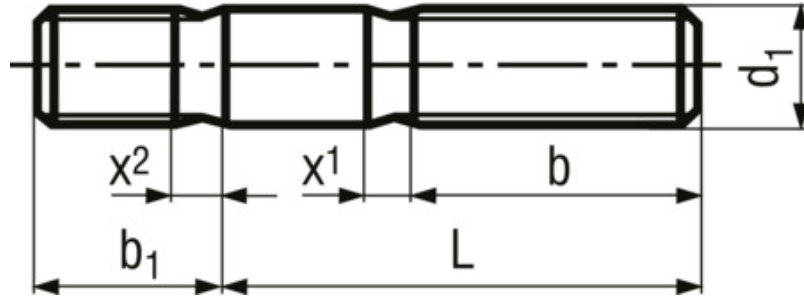


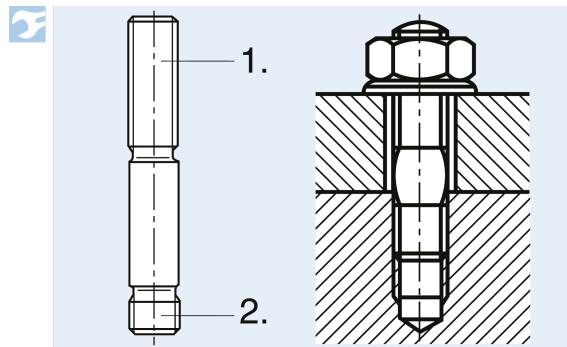
Stud bolts tap end without interference fit, length $\sim 1,25d$

BN 1434



Standard	DIN 939 Fo, ~SN 212202, ~UNI 5911, ~ČSN 021176
Product description	<ul style="list-style-type: none"> Tolerance 6g
Additional information	Tap end $b_1 \sim 1,25d$ for assembly with normal thread 6H / 6g
Material	Steel
Surface	zinc plated blue
Assembly notice	<ol style="list-style-type: none"> Nut end Tap end b_1

Illustration assembly



Article no.	d1	L	b1	x ¹	x ²	b
1222988	M5	16	6,5	2	1	11
1222996	M5	20	6,5	2	1	15
1223003	M5	25	6,5	2	1	16
1223011	M5	30	6,5	2	1	16
1223046	M6	16	7,5	2,5	1,25	10,5
1223054	M6	20	7,5	2,5	1,25	14,5
1223062	M6	25	7,5	2,5	1,25	18
1223127	M6	30	7,5	2,5	1,25	18
1223135	M6	35	7,5	2,5	1,25	18

Article no.	d1	L	b1	x¹	x²	b
1223143	M6	40	7,5	2,5	1,25	18
1223151	M6	45	7,5	2,5	1,25	18
1223178	M6	50	7,5	2,5	1,25	18
1223240	M8	16	10	3,2	1,6	9,8
1223259	M8	20	10	3,2	1,6	13,8
1223267	M8	25	10	3,2	1,6	18,8
1223275	M8	30	10	3,2	1,6	22
1223283	M8	35	10	3,2	1,6	22
1223372	M8	40	10	3,2	1,6	22
1223380	M8	45	10	3,2	1,6	22
1223399	M8	50	10	3,2	1,6	22
1223402	M10	20	12	3,8	1,9	13,2
1223496	M10	25	12	3,8	1,9	18,2
1223518	M10	30	12	3,8	1,9	23,2
1223526	M10	35	12	3,8	1,9	26
1223623	M10	40	12	3,8	1,9	26
1223631	M10	45	12	3,8	1,9	26
1223755	M10	50	12	3,8	1,9	26
1223763	M10	60	12	3,8	1,9	26
1223771	M12	25	15	4,3	2,2	17,7
1223798	M12	30	15	4,3	2,2	22,7
1223801	M12	35	15	4,3	2,2	27,7
1223828	M12	40	15	4,3	2,2	30
1223836	M12	45	15	4,3	2,2	30
1223844	M12	50	15	4,3	2,2	30
1223852	M12	60	15	4,3	2,2	30
1223879	M16	35	20	5	2,5	27
1223887	M16	40	20	5	2,5	32
1223895	M16	45	20	5	2,5	37
1223909	M16	50	20	5	2,5	38
1223917	M16	60	20	5	2,5	38