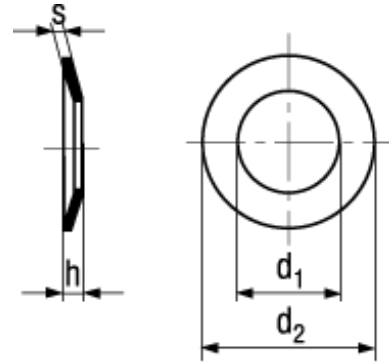




SN 212745

Standard withdrawn

43-50 HRC




BN 801

Conical spring washers

regular type

Spring steel 43-50 HRC

plain

| Article# |  | d ₁ | d ₂ | h min. | s |
|----------|---|----------------|----------------|--------|------|
| 1280910 | M2 | 2,2 | 5,5 | 0,45 | 0,3 |
| 1280937 | M2,5 | 2,7 | 7 | 0,55 | 0,35 |
| 1280945 | M3 | 3,2 | 8 | 0,65 | 0,45 |
| 1280961 | M3,5 | 3,7 | 9 | 0,75 | 0,5 |
| 1280996 | M4 | 4,3 | 10 | 0,85 | 0,6 |
| 1281011 | M5 | 5,3 | 12 | 1 | 0,7 |
| 1281046 | M6 | 6,4 | 14 | 1,15 | 0,8 |
| 1281062 | M8 | 8,4 | 18 | 1,4 | 1 |
| 1281089 | M10 | 10,5 | 22 | 1,7 | 1,2 |
| 1281100 | M12 | 13 | 28 | 2,2 | 1,5 |
| 1281127 | M14 | 15 | 28 | 2,3 | 1,6 |
| 1281135 | M16 | 17 | 34 | 2,6 | 1,8 |
| 1281151 | M20 | 21 | 40 | 3 | 2 |