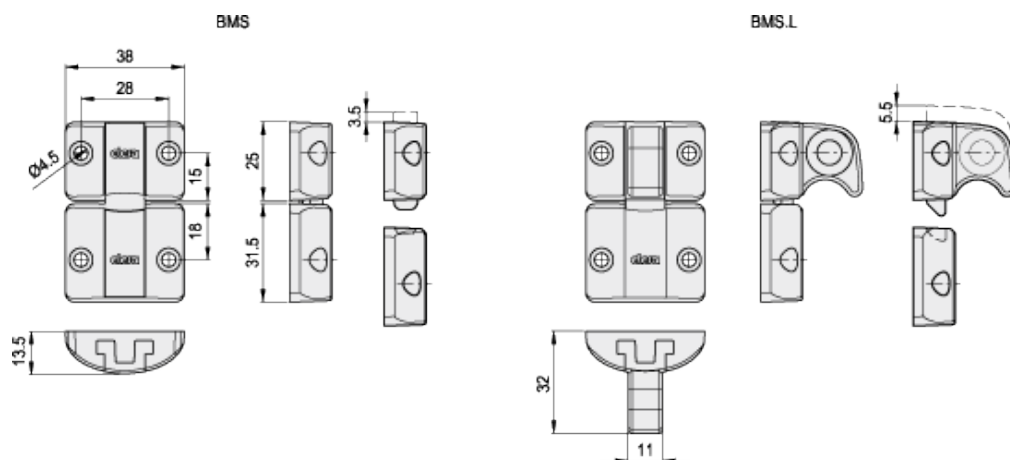


BMS

Dveřní panty



ELESA Original design



Technické informace

Standard Elements		Opening strength	Closing strength	Weight
Kód	Označení	F1 [N] *	F2 [N] *	g
627001	BMS.32-25-CH4	100	60	23
627001-C33	BMS.32-25-CH4-C33	100	60	23
627006	BMS.L-32-25-CH4	-	25	27
627006-C33	BMS.L-32-25-CH4-C33	-	25	27



Vzory ELESA a GANTER jsou chráněny registrovanou ochrannou známkou. Při reprodukci výkresů uvádějte zdroj.

STANDARD MACHINE ELEMENTS WORLDWIDE

