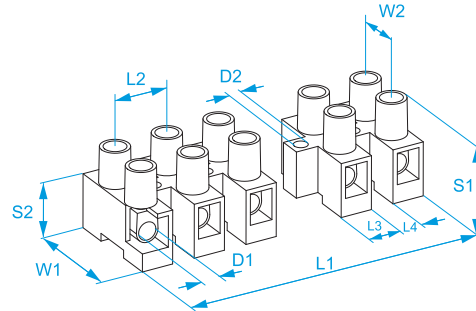



**Product family:** Terminal blocks - Multiway in polypropylene  
**Code:** 9200, 9201, 9202, 9203, 9204  
**Description:** MULTIWAY TERMINAL BLOCKS · POLYPROPYLENE · 12 WAYS · 920 SERIES

**Image:**

**Technical Drawing:**

**Specifications:**

**INSULATING HOUSING:** polypropylene (PP) natural color  
**CONDUCTIVE BODY:** brass  
**CAPTIVE SCREW IN:** galvanized steel  
**INSULATION SELF-EXTINGUISHING:** EN 60335-1: 2002+A2:2006 (par. 30.2.3), EN 60695-2-10 a 850 °C, EN 60695-2-11  
**CONDUCTOR TYPE:** rigid and flexible  
**MAX OPERATING TEMPERATURE:** 85 °C  
**TEST VOLTAGE:** 2500 V (9200, 9201, 9202, 9203), 3000 V (9204)  
**PROTECTION GRADE:** IP20  
**ACCORDING TO STD.:** EN 60998-1: 2004, EN 60998-2-1: 2004, EN 60335-1: 2002 + A2: 2006 (Par. 30.2.3), IEC/EN 60695-2-11  
**WAYS:** 12

Code	Section (mm <sup>2</sup> )	Color	Rated voltage (V)	Test current (A)	Stripping length (mm)	Screw	Torque (Nm)	L1 (mm)	L2 (mm)	L3 (mm)	L4 (mm)	W1 (mm)	W2 (mm)	S1 (mm)	S2 (mm)	D1 (mm)	D2 (mm)	
9200	2,5	Natural	400	24	5	M3	0,25	93,7	8	5,6	2,4	16	6	14,7	9	3	2,2	50/700
9201	4	Natural	400	32	7	M3	0,25	116,5	10	6	4	20,5	10	17,2	9,5	3,1	3,1	50/500
9202	6	Natural	400	41	7,5	M3.5	0,4	139,5	12	7,5	4,5	23,5	10	20,1	11,8	4,2	3,6	50/300
9203	16	Natural	450	76	8,5	M4	0,7	175,5	15	10,5	4,4	25,3	11	22,5	13	6	4,1	25/200
9204	25	Natural	500	101	11,5	M5	0,8	228	19,5	14	5,3	35,2	15	33,5	19	7,2	4,1	10/80

