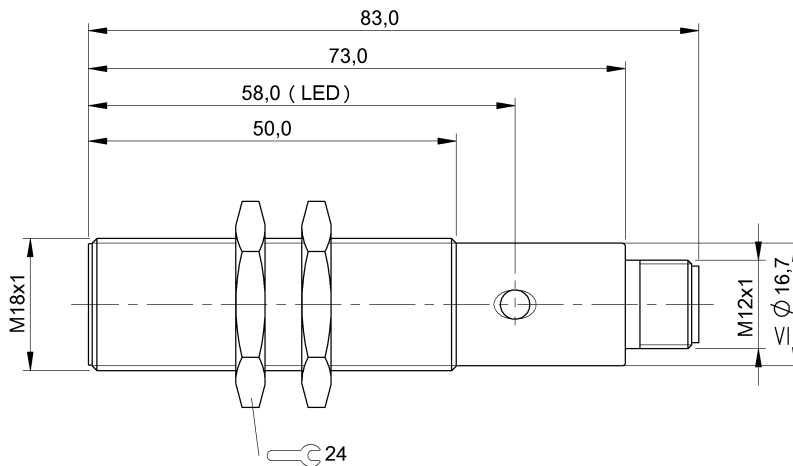


## BES 515-326-S4-C BES02EU



### Display/Operation

Wskaźnik działania	tak
Wskaźnik napięcia roboczego	nie

### Electrical connection

Przylącze	M12x1-Wtyczka, 4-stykowe, A-kodowany
Zabezp. przed zwarcie	tak
Zabezpieczenie przed zamianą biegunów	tak

### Electrical data

Częstotliwość łączeniowa	900 Hz
Histeresa H maks. (w % z Sr)	15.0 %
Kategoria użytkowa	DC-13
Możliwość zamiany zabezpieczone	tak
MTTF (40 °C)	720 a
Napięcie robocze Ub	10...30 VDC
Pojemność obciążeniowa maks. (przy Ue)	0.8 µF
Pomiarowe napięcie izolacji Ui	250 V AC
Powtarzalność maks. (w % z Sr)	5.0 %
Prąd jałowy I <sub>0</sub> nietłumiony maks.	4 mA
Prąd resztkowy I <sub>r</sub> maks.	10 µA
Prąd roboczy pomiarowy I <sub>e</sub>	200 mA
Prąd zwarcia pomiarowy	100 A
Rezystor wyjściowy Ra	33.0 kOhm + D
Spadek napięcia statyczny maks.	1.5 V
Stopień zanieczyszczenia	3
Znamionowe napięcie robocze U <sub>e</sub> DC	24 V
Zwłoka gotowości t <sub>v</sub> maks.	30 ms

### Environmental conditions

Stopień ochrony	II
-----------------	----

Stopień ochrony IEC 60529	IP68
Temperatura otoczenia	-40...85 °C
Temperatura otoczenia maks.	85 °C
Temperatura otoczenia min.	-40 °C

### Functional safety

Funkcje bezpieczeństwa	nie
Okres użytkowania	20 a
Stopień pokrycia diagnostycznego	0 %

### General data

Dopuszczenie / zgodność	CE cULus EAC
Norma podstawowa	IEC 60947-5-2

### Material

Aktywna powierzchnia, materiał	PA 12
Materiał obudowy	Stal nierdzewna

### Mechanical data

Moment dociągający	45 nm
Montaż	równy z płaszczyzną aktywną
Wielkość konstrukcyjna	M18x1
Wymiary	Ø 18 x 83 mm

### Output/Interface

Wyjście przełącznikowe	PNP Styk zwirny (NO)
------------------------	----------------------

## BES 515-326-S4-C BES02EU

### Range/Distance

Tętnienia resztkowe maks. (w % z Ue)	15 %
Zapewniona odległość przełączania Sa	4 mm
Zasięg	5 mm
Znamionowy odstęp połączeń Sn	5 mm
Znos temperaturowy maks. (% z Sr)	10 %

### Remarks

Po usunięciu przeciążenia czujnik jest z powrotem gotów do działania.

Dalsze informacje dot. MTTF lub B10d patrz Certyfikat MTTF / B10d

Podawanie wartości MTTF- / B10d nie stanowi wiążącego zapewnienia o właściwościach i/lub żywotności produktu; są to jedynie wartości ustalone doświadczalnie, bez charakteru zobowiązującego. Na podstawie tych wartości nie przedłuża się również okresu przedawnienia roszczeń z tytułu wad ani nie wpływa to na ten okres w jakiegokolwiek innej formie

### Connector view



### Wiring Diagram

