



BEGTIN12 J/S

SMALL RECESSED ALUMINIUM PROFILE

MAŁY ALUMINIOWY PROFIL WPUSTOWY

- decorative and lighting profile
- light weight, budget profile
- used mainly in furniture
- Slick socket
- maximum LED strip width: 12 mm
- profil dekoracyjno-oświetleniowy
- lekki profil budżetowy
- głównie do zastosowania meblowego
- gniazdo z funkcją Slick
- maksymalna szerokość taśmy LED: 12 mm



SIMILAR IN THE OFFER / PODOBNE W OFERCIE



DEEP10
BC/UX



GROOVE10
BC/UX



SMART-IN10
A/Z

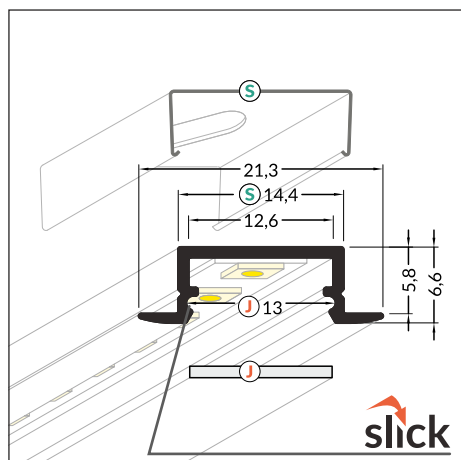
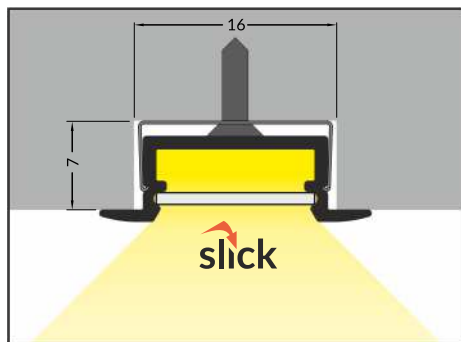
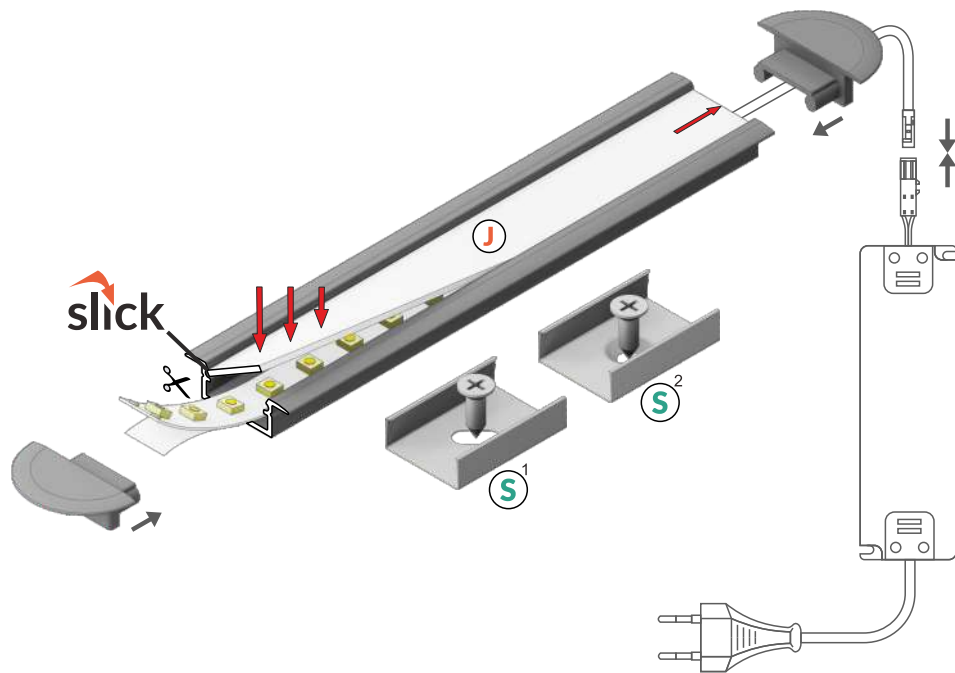


BEGTIN12
J/S



BEGTIN12 J/S


- J** slide cover
klosz J wsuwany
- S¹** flexible mounting plate
uchwyt S sprężysty
- S²** cone S flexible mounting plate
uchwyt S sprężysty cone



INDEX = 1 pc, length 2000 mm
package = 10 pcs
INDEKS = 1 szt., długość 2000 mm
opakowanie = 10 szt.

 white painted
biały malowany
C8020001

 anodized
anodowany
C8020020

 black anodized
czarny anodowany
C8020021

 raw aluminium
surowe aluminium
C8020000

Available lengths / Dostępne długości
1000 mm, 2000 mm, 3000 mm, 4000 mm

 max 12 mm

 recessed
wpustowy



COVERS / KLOSZE

J slide cover

colours: transparent, frosted, white
material: PC, PP, PP

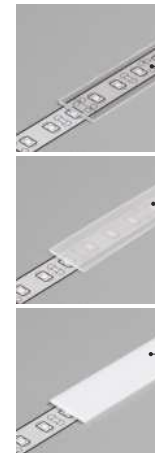
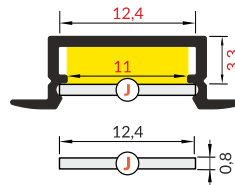
klosz J wsuwany

kolory: przezroczysty, szron, mleczny
materiał: PC, PP, PP



Note! Dimensions of the space to install LED source

Uwaga! Wymiary przestrzeni do zamontowania źródła LED



INDEX = 1 pc, length 2000 mm
package = 10 pcs
INDEKS = 1 szt., długość 2000 mm
opakowanie = 10 szt.

J transparent / J przezroczysty
70330016

J frosted / J szron
70330039

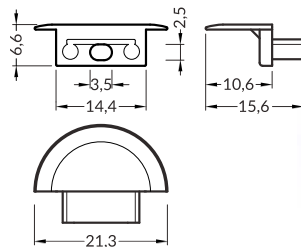
J white / J mleczny
70330038

ENDINGS / ZAŚLEPKI

BEGTIN12 ending with hole

colours: white, silver, black, grey
material: ABS

zaślepka BEGTIN12 z otworem
kolory: biały, srebrny, czarny, szary
materiał: ABS



INDEX = 1 set
package of 10 sets = 20 pcs
INDEKS = 1 komplet, opakowanie
zawiera 10 kompletów = 20 szt.

white biały C8980001

silver srebrny C8980040

black czarny C8980002

grey szary C8980022

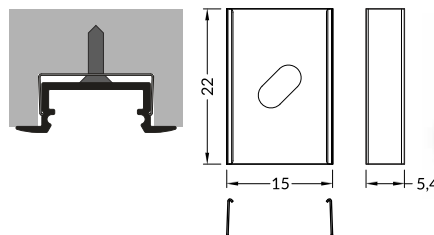
MOUNTINGS / MOCOWANIA

S flexible mounting plate

colours: white, inox, black
material: stainless steel

uchwyt S sprężysty

kolory: biały, inox, czarny
materiał: stal nierdzewna



INDEX = 1 set
package of 10 sets = 20 pcs
INDEKS = 1 komplet, opakowanie
zawiera 10 kompletów = 20 szt.

white biały C7980001

inox inox C7980019

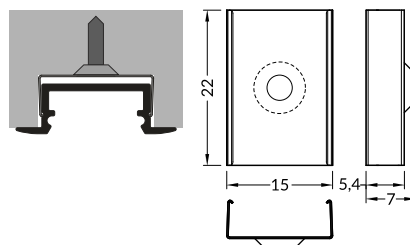
black czarny C7980002

cone S flexible mounting plate

colours: white, inox, black
material: stainless steel

uchwyt S sprężysty cone

kolory: biały, inox, czarny
materiał: stal nierdzewna



white biały C7950001

inox inox C7950019

black czarny C7950002



Made in Poland
Wyprodukowane w Polsce



EU-registered industrial design
Wzory przemysłowe EU

TOPMET LIGHT Kłosowicz Wiśniewski i Wspólnik Sp. j. ADDRESS: Ostrowska 354, 61-312 Poznań, POLAND
tel. +48 61 87 27 500, fax. +48 61 87 27 518 biuro@topmet.pl, www.topmet.pl

The catalogue is not an offer under Polish Civil Code regulations. Colours of particular products may vary slightly from colours shown in pictures. The dimensions given are approximate and can not be a reason for complaint. TOPMET Company reserves the right to make technical changes.

Folder nie stanowi oferty w myśl przepisów Kodeksu Cywilnego. Aktualną ofertę firmy stanowi cennik. Kolory poszczególnych produktów mogą się nieznacznie różnić od kolorów prezentowanych na zdjęciach. Podane wymiary są wymiarami orientacyjnymi i nie mogą stanowić podstawy reklamacji. Firma TOPMET zastrzega sobie prawo do wprowadzania zmian technicznych.

brochure designer • proj. folderu: M. Kędziora, A. Szafran 11.2016. photo • fot. A. Szafran, L. Wesołowski

 TOPMET®