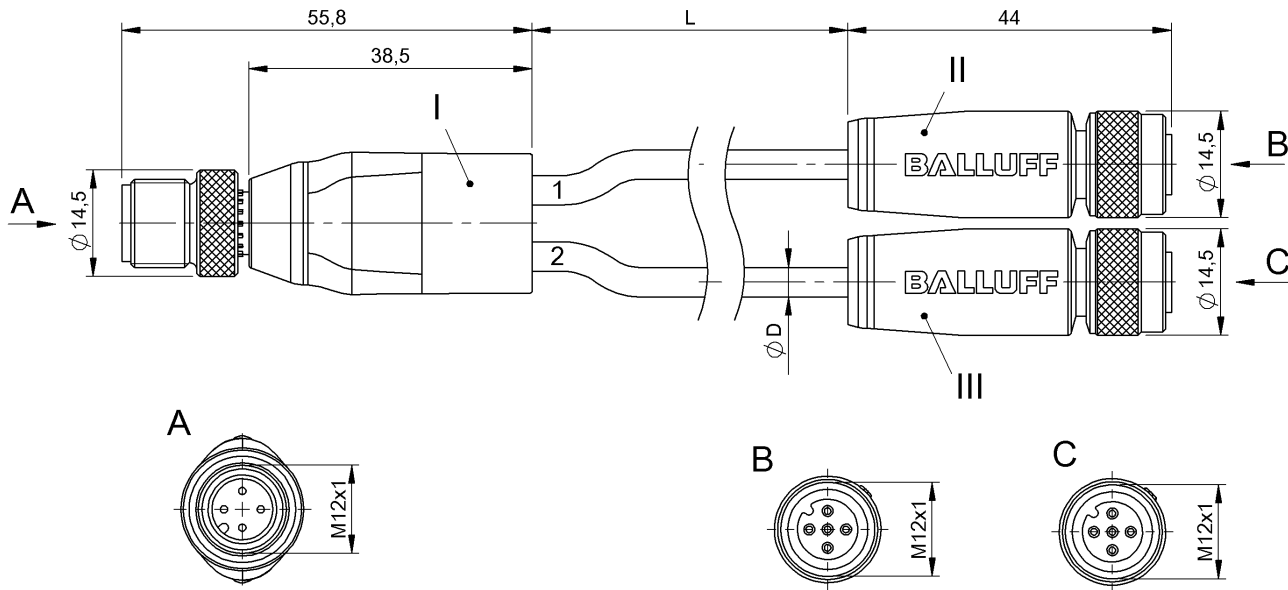


BCC W414-W415-W415-U2048-006 BCC0EFH



Electrical connection

Kąt gięcia min., elastyczne ułożenie	15 x D
Kąt gięcia min., stałe ułożenie	7.5 x D
Liczba pinów	4/5/5
Liczba przewodów	3/3
Przekrój przewodu	0.34 mm ²
Średnica przewodu D	3.80 mm ±0.20 mm
System	powlekane natryskowo/ powlekane natryskowo/ powlekane natryskowo

Electrical data

Prąd znamionowy (40 °C)	4.0 A
-------------------------	-------

Environmental conditions

Stopień ochrony IEC 60529	IP67 /IP67/IP67
Temperatura przewodu, stałe ułożenie	-100...200 °C

General data

Zastosowanie	Strefa wymagająca spawania
--------------	----------------------------

Material

Materiał korpusu uchwytu	TPU, specjalne/TPU, specjalne/ TPU, specjalne
Materiał nakrętki złączkowej	Mosiądz z powłoką PTFE/ Mosiądz z powłoką PTFE/ Mosiądz z powłoką PTFE
materiał nośnika styku	PUR/PUR/PUR
Materiał styku	Mosiądz/CuSn/CuSn

Mechanical data

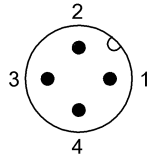
Moment dociągający wtyczki kablowej	0.6 Nm/0.6 Nm/0.6 Nm
-------------------------------------	----------------------

Remarks

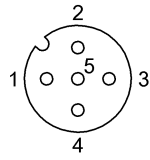
Stopień ochrony wg IEC 60529, tylko w stanie skręconym z odpowiednim elementem współpracującym.
Maksymalna temperatura na płaszczu zewnętrznym wskutek odprysków / perelek w krótkim czasie 800°C.
Zapobiegający rozprzestrzenianiu się płomieni
Konstrukcja przewodu wg UL-AWM Style 2749

BCC W414-W415-W415-U2048-006
BCC0EFH

Connector view



I



II, III

Wiring Diagram

