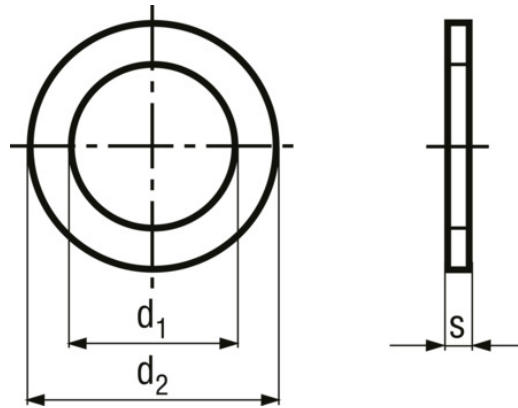


Sealing rings for fittings and screw plugs

BN 447



Standard **DIN 7603 A,**

Additional information Max. working temperature: +300 °C
To ensure tightness the contact area of the counterpart has to be machined circularly (surface lay "C" as per ISO 1302).

Material Copper

Surface plain

6x12; 13x20; 28x36: not included in DIN 7603 A

Article no.	Nominale size	d1	d2	s	for internal thread	for external thread	for pipe thread
1187198	5,5x8	5,7	7,9	1	M10x1	-	-
1187201	6,5x9,5	6,7	9,4	1	M12x1,5	-	-
1187228	6x12	6,2	11,9	1	-	-	-
1187236	8x11,5	8,2	11,4	1	M14x1,5	M8x1	-
1187244	(8x14)	8,2	13,9	1	-	-	-
1187252	10x13,5	10,2	13,4	1	M16x1,5	M10x1	1/8"
1187260	(10x16)	10,2	15,9	1	-	M10x1	1/8"
1187279	12x15,5	12,2	15,4	1,5	M18x1,5	M12x1,5	-
1187287	(12x18)	12,2	17,9	1,5	-	-	-
1187295	13x20	13,2	19,9	1,5	-	-	-
1187309	14x18	14,2	17,9	1,5	M20x1,5	M14x1,5	1/4"
1187317	14x20	14,2	19,9	1,5	-	M14x1,5	1/4"
1187325	16x20	16,2	19,9	1,5	-	M16x1,5	-
1187333	(16x22)	16,2	21,9	1,5	-	M16x1,5	-
1187341	17x21	17,2	20,9	1,5	M24x1,5	-	3/8"
1187368	18x22	18,2	21,9	1,5	M26x1,5	M18x1,5	-
1187376	(18x24)	18,2	23,9	1,5	M27x2	M18x1,5	-
1187384	20x24	20,2	23,9	1,5	M27x2	M20x1,5	-
1187392	21x26	21,2	25,9	1,5	M30x2	-	1/2"

Article no.	Nominale size	d1	d2	s	for internal thread	for external thread	for pipe thread
1187406	22x27	22,2	26,9	1,5	M30x2	M22x1,5	-
1187414	23x28	23,3	27,9	2	-	-	5/8"
1187422	(24x32)	24,3	31,9	2	M36x2	M24x1,5	-
1187430	26x31	26,3	30,9	2	-	M26x1,5	-
1187449	(26x34)	26,3	33,9	2	-	M26x1,5	-
1301470	27x32	27,3	31,9	2	M36x2	M27x2	3/4"
1187457	28x36	28,3	35,9	2	-	-	-
1187465	(30x38)	30,3	37,9	2	M42x2	M30x2	7/8"
1187473	33x39	33,3	38,9	2	M42x2	M33x2	1"
3053004	36x42	36,3	41,9	2	M45x2	M36x1,5	-
1187481	38x44	38,3	43,9	2	M48x2	M38x1,5	1 1/8"
1187503	45x52	45,3	51,9	2	M45x1,5	-	-