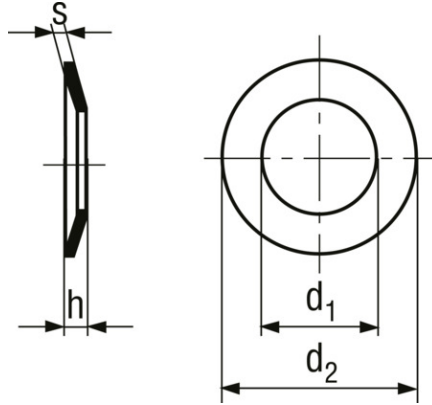


# Conical spring washers for fastening joints

BN 2312



Standard **DIN 6796**, ~UNI 8836

Material **Stainless steel**

Material type **A2**

Article no.	for thread	d1	d2	h min.	h max.	s
2065916	M2	2,2	5	0,5	0,6	0,4
2065924	M2,5	2,7	6	0,61	0,72	0,5
2065932	M3	3,2	7	0,72	0,85	0,6
2065940	M4	4,3	9	1,12	1,3	1
2065959	M5	5,3	11	1,35	1,55	1,2
2065967	M6	6,4	14	1,7	2	1,5
2065975	M8	8,4	18	2,24	2,6	2
2065983	M10	10,5	23	2,8	3,2	2,5
2065991	M12	13	29	3,43	3,95	3
2066009	M16	17	39	4,58	5,25	4