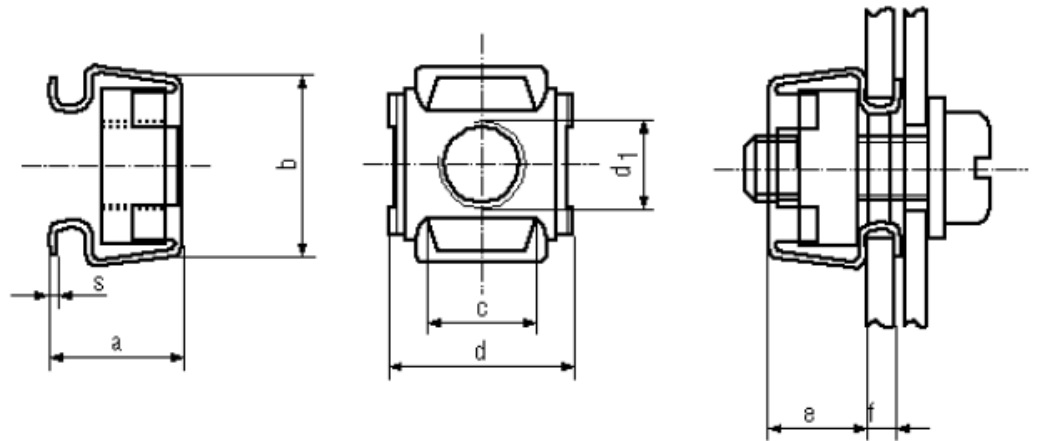


BN 3307

Cage nuts



Material	Steel (cage stainless steel)	Surface	zinc plated blue (nut)
----------	---------------------------------	---------	---------------------------

Article No. - 1538381	
d ₁	M10
f	1,8-3,2
a	12
b	15,5
c	10,6
d	16,4
s	0,5
e	7,8
g	12,3