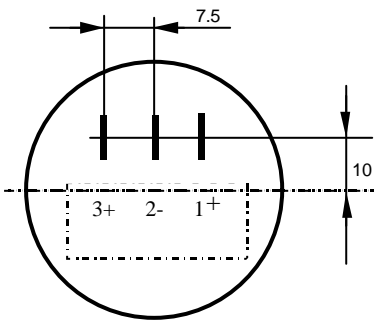
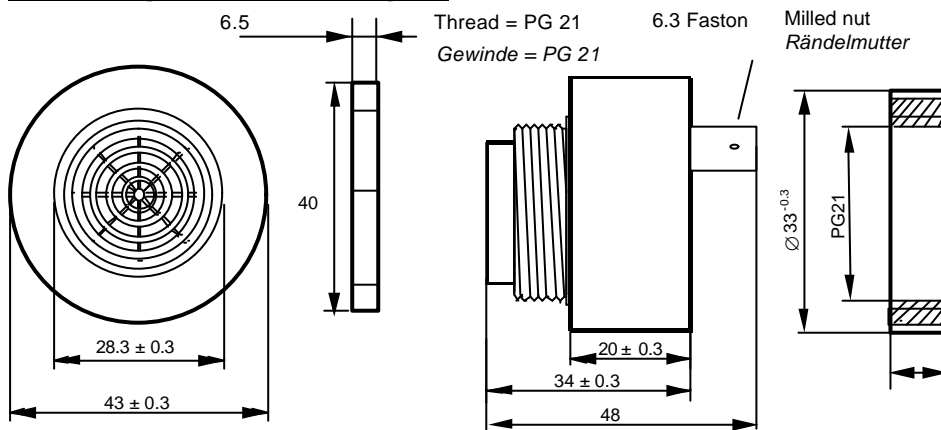


B/CP 28

Technical terms *Technische Daten*

Operating Voltage <i>Betriebsspannungsbereich</i>	5...28V DC	
S.P.L. Output <i>Schalldruckpegel</i>	85 ± 3dB	
Current Consumption <i>Stromaufnahme</i>	2 -20mA	
Frequency <i>Frequenz</i>	2.9kHz ± 500Hz	
Tone <i>Ton</i>	<i>Pin 3 (+) – Pin 2 (-)</i>	Continuous <i>Dauerton</i>
	<i>Pin 1 (+) – Pin 2 (-)</i>	Pulse Tone <i>Pulston</i>
Operating Temperature <i>Betriebstemperatur</i>	-20...+75°C	
Weight <i>Gewicht</i>	40g	
Mounting <i>Montage</i>	single hole mouting <i>Einlochmontage</i>	Ø29mm
Connection <i>Anschlüsse</i>	Faston 6.3mm	
Colour <i>Farbe</i>	grey <i>grau</i> , black <i>schwarz</i>	

Drawings *Zeichnungen*



- 1 = + (pulse)
- 2 = -
- 3 = + (cont.)

IP Classification:

Front *Vorderseite* IP 54

After consultation *Nach Rücksprache* IP 65 is possible
IP 65 ist möglich.

CE in accordance with EG regulation EMC 89/336/EWG

Diese Zeichnung ist unser Eigentum. Vervielfältigung, Verbreitung, Veränderung, Nachdruck, Wiedergabe, Entzug der Schutzrechte ist strafbar und schadensträchtig.

DIGISOUND	Halbzeug, Werkstoff		Untolerierte Maße		Zeichn.-Nr. 000522.1B	
			Maßstab		Ersatz f. Page Blatt 1 of / von 1 Zeichn.	
Vervielfält.-Pause Nr.	Tag	Name	And. zust.	And.-Mittlg. Nr.	Tag	Name
Arbeitspause Nr.	gezeichnet					
	bearbeitet	22.05.00	Wiech.			
	geprüft	22.05.00				
	normgepr.					

B/CP 28