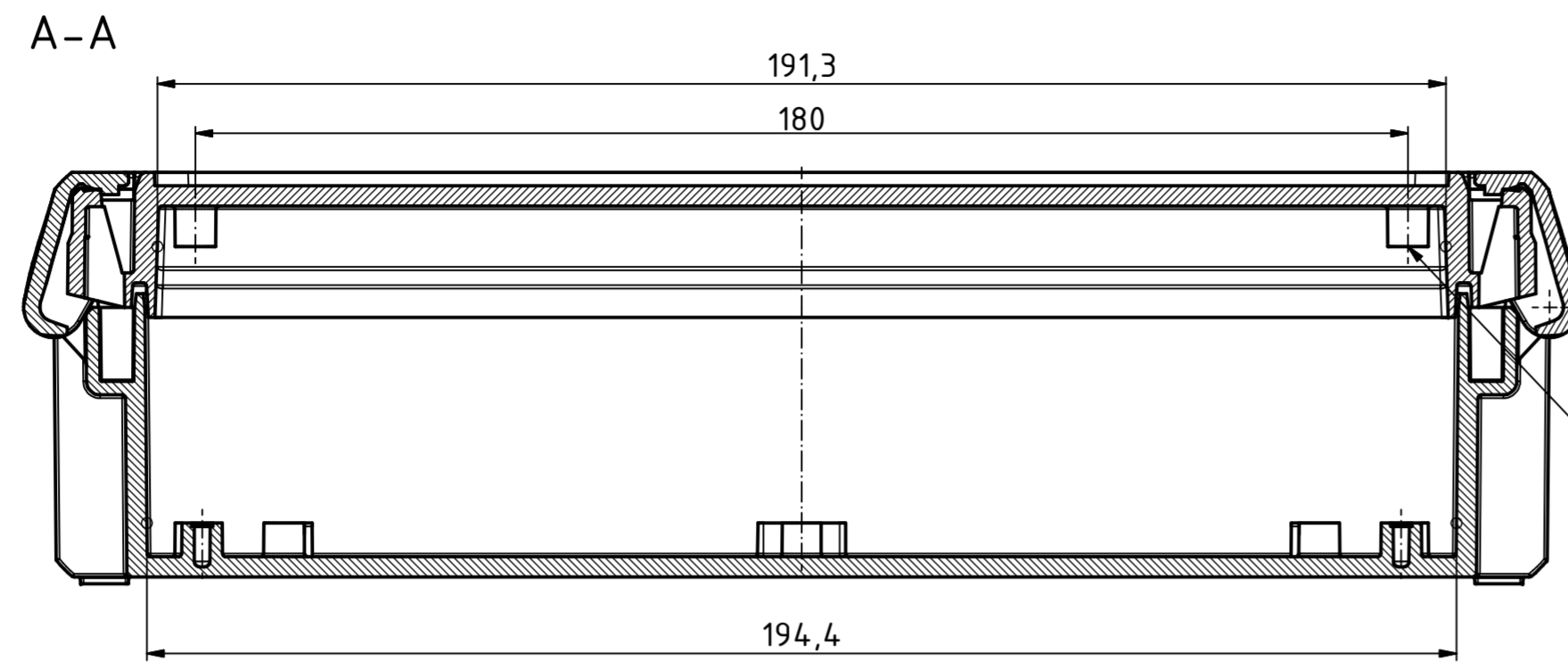
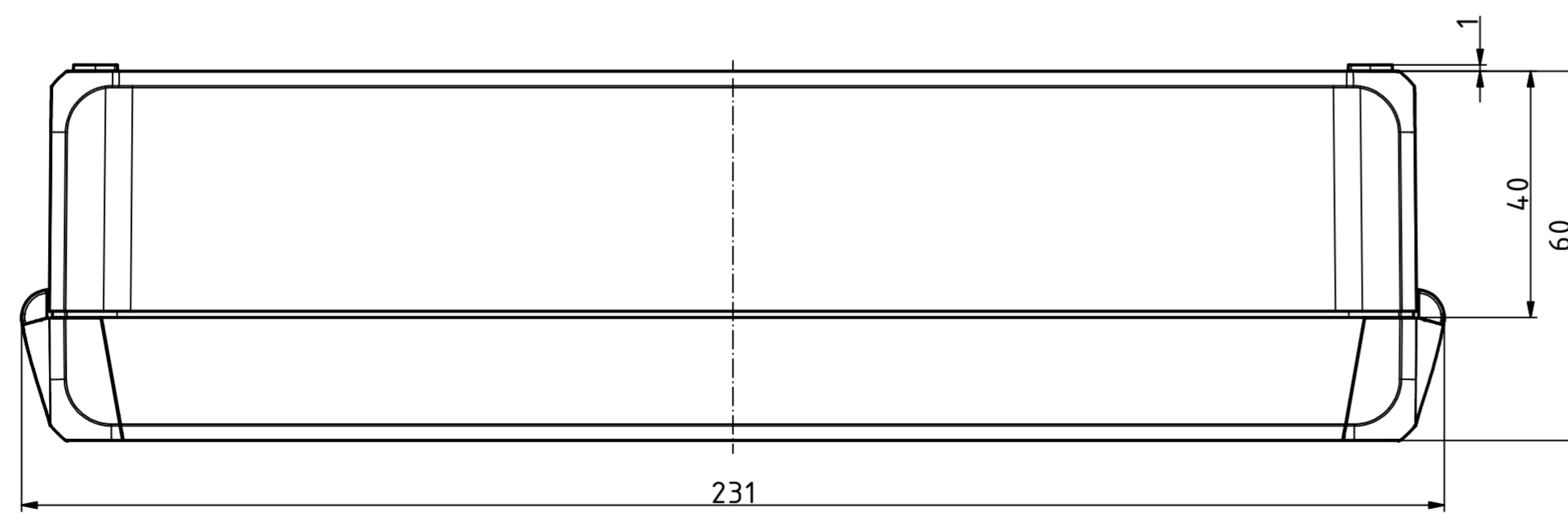
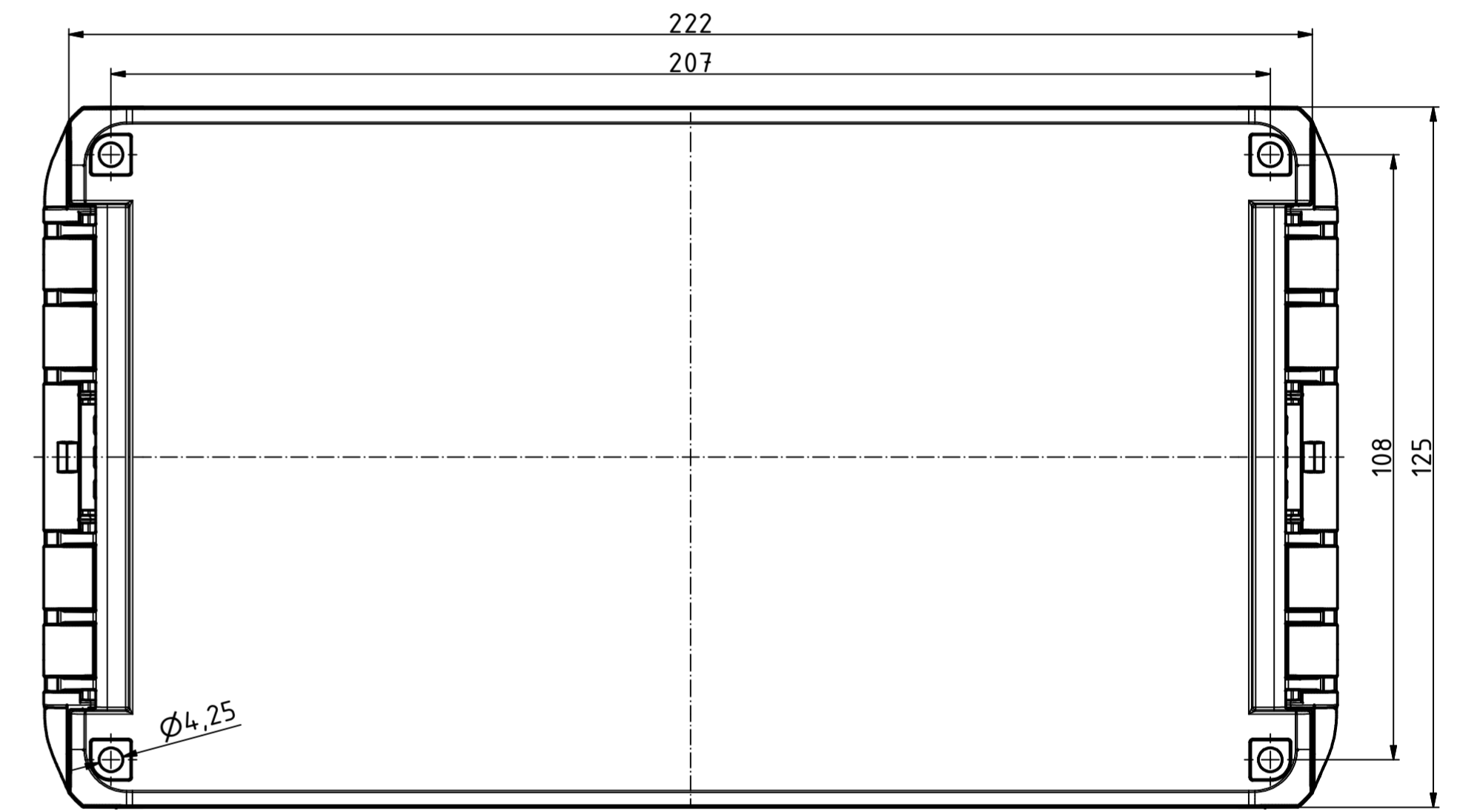
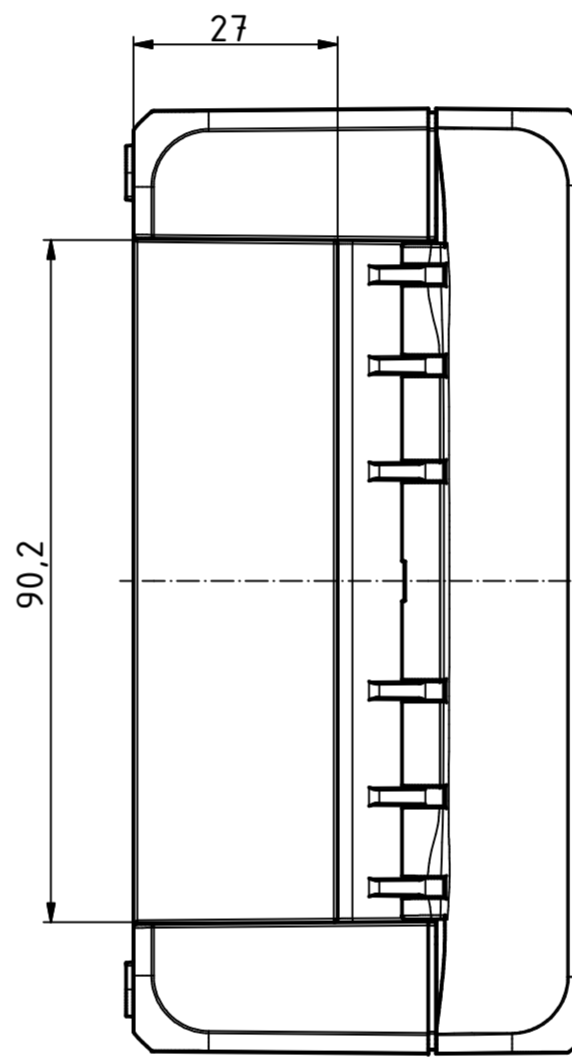
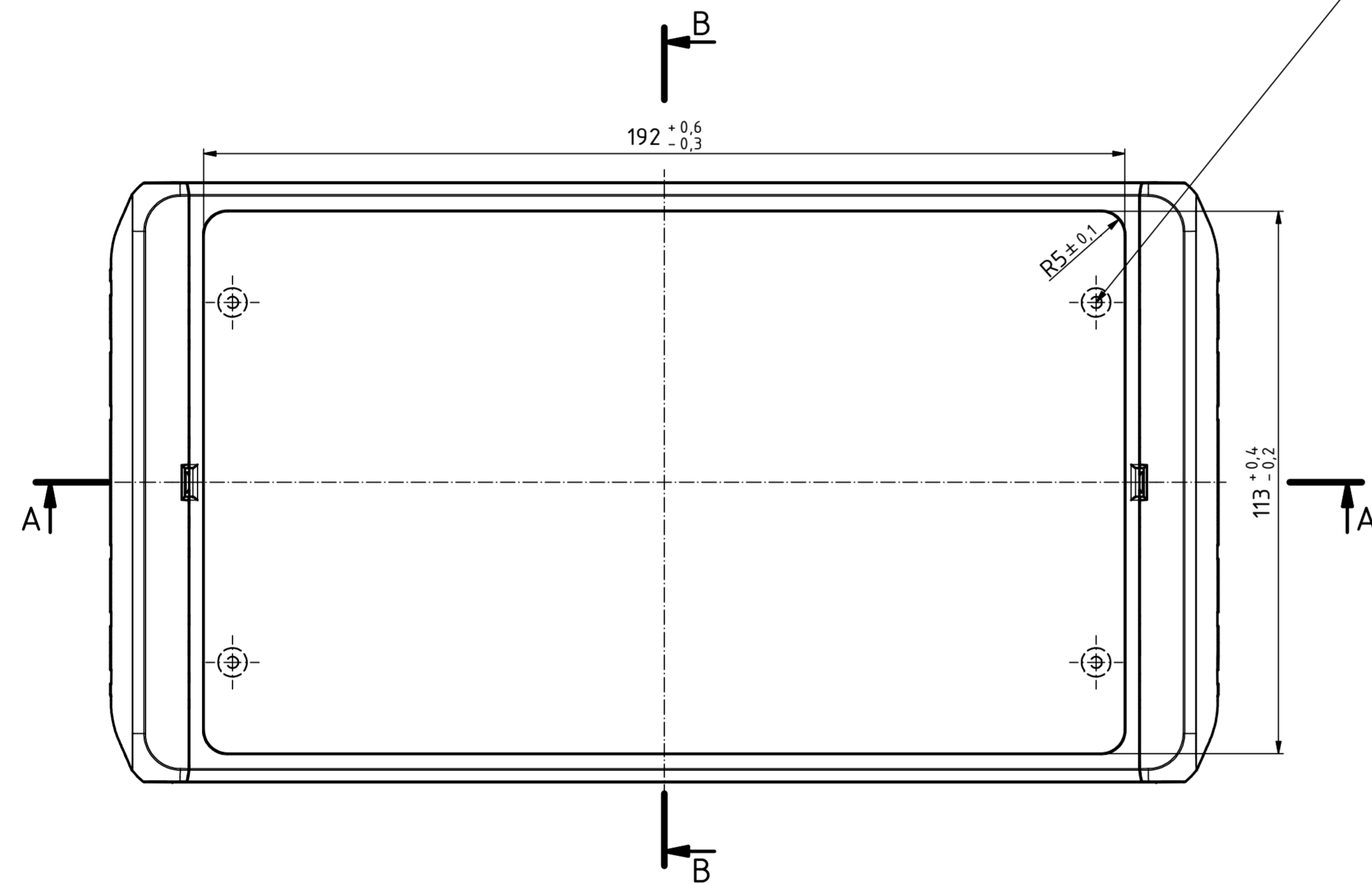
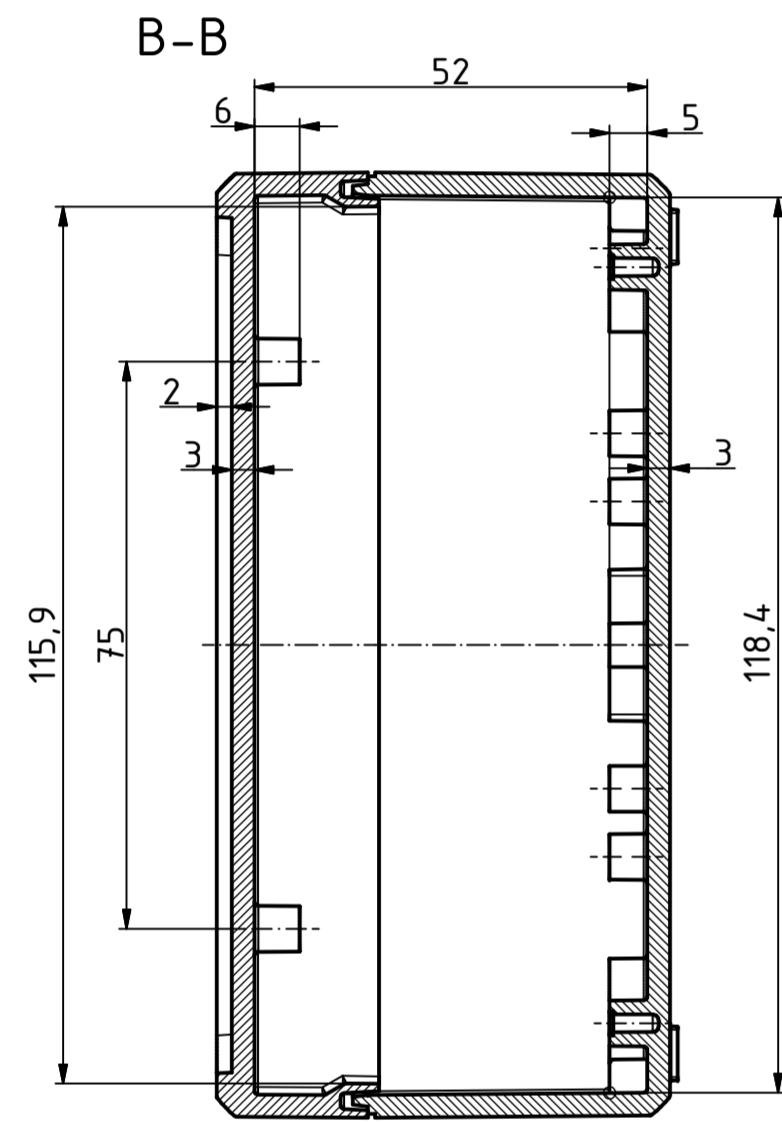
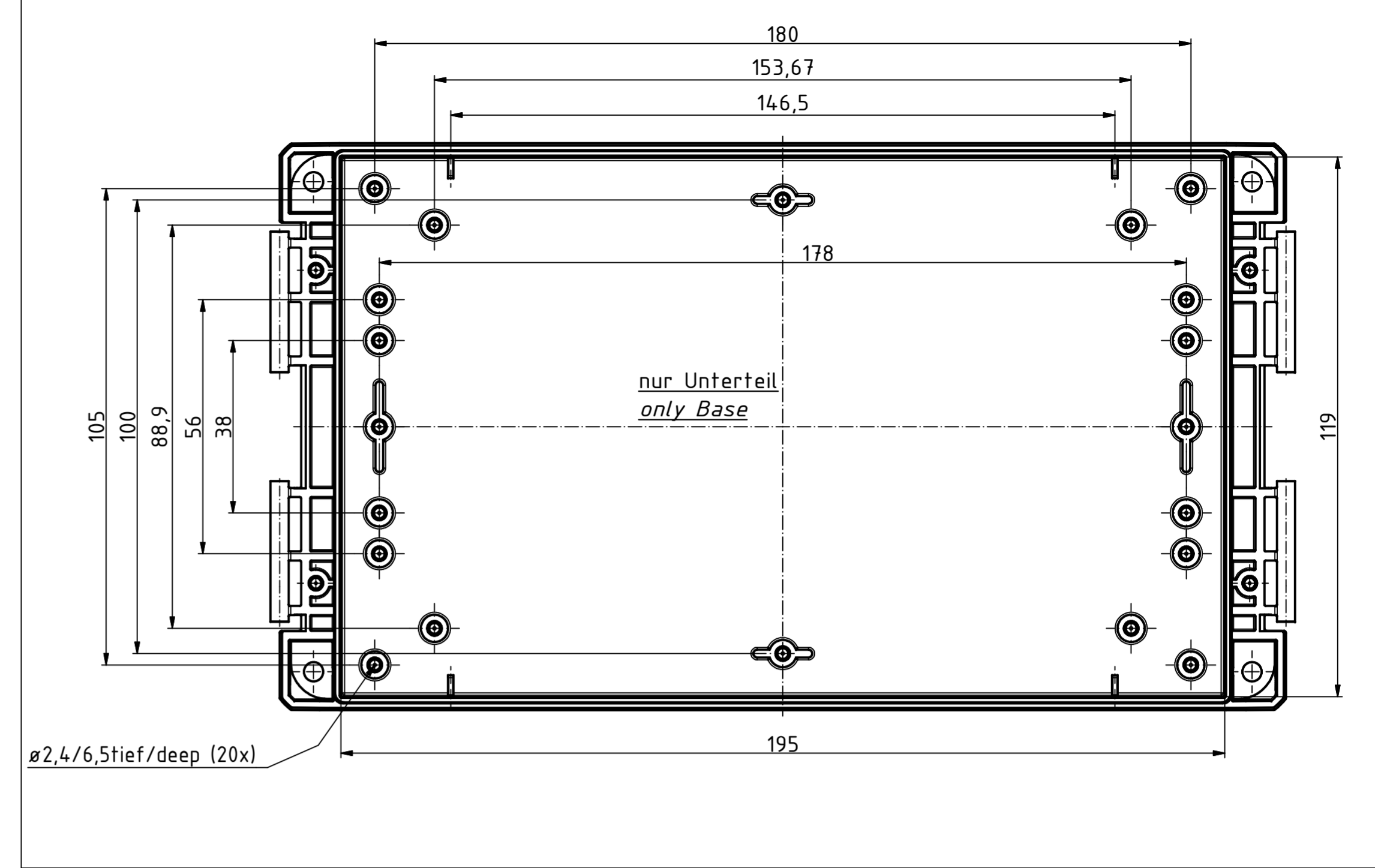


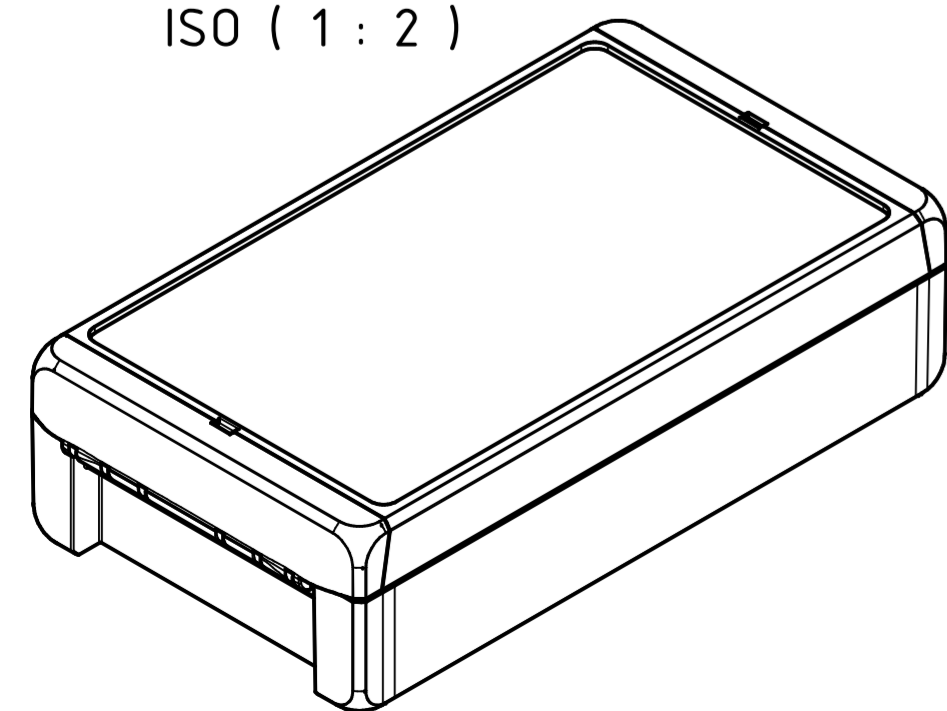
"Schutzvermerk nach DIN ISO 16016 beachten" - "Please pay attention to copyright note DIN ISO 16016"



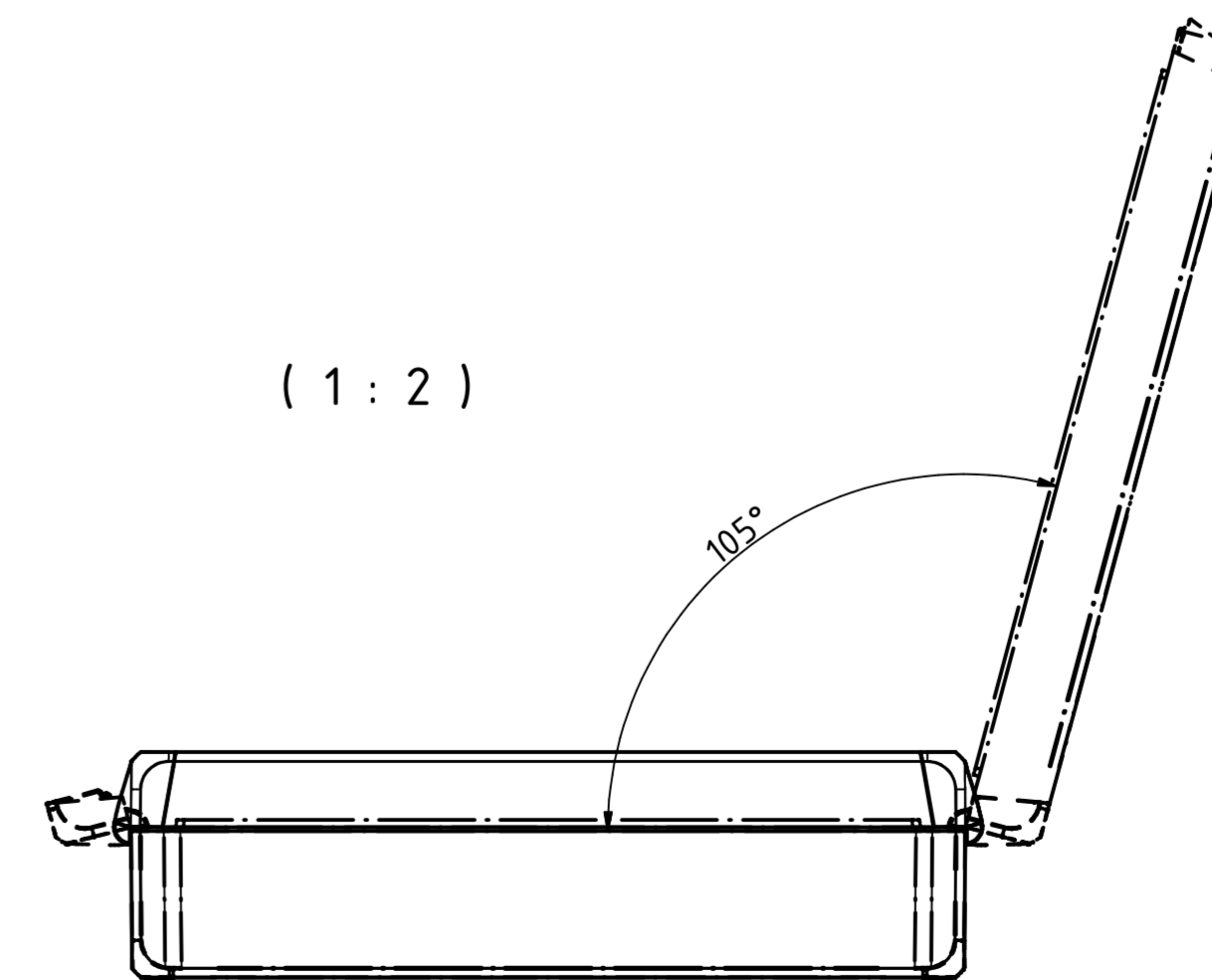
ø2,4/7,5 tief/deep (4x)  
Oberteil/Lid



ISO ( 1 : 2 )



( 1 : 2 )



Maßstab/ Scale:	1:1, 1:2	
Zeichnungs-Nr. / Drawing-No.:	1K 5390.037.03	
Artikel / Article:	BOCUBE B-221306	
Katalogzg./Catalogue draw.		
A.Nr./ Art.No.	08.09.2014 11.12.2012	
Datum/ Date:		
DISK:	2503382.idw	
Datum/Date:	22.06.2012 KH	



BOPLA  
A Phoenix Mecano Company