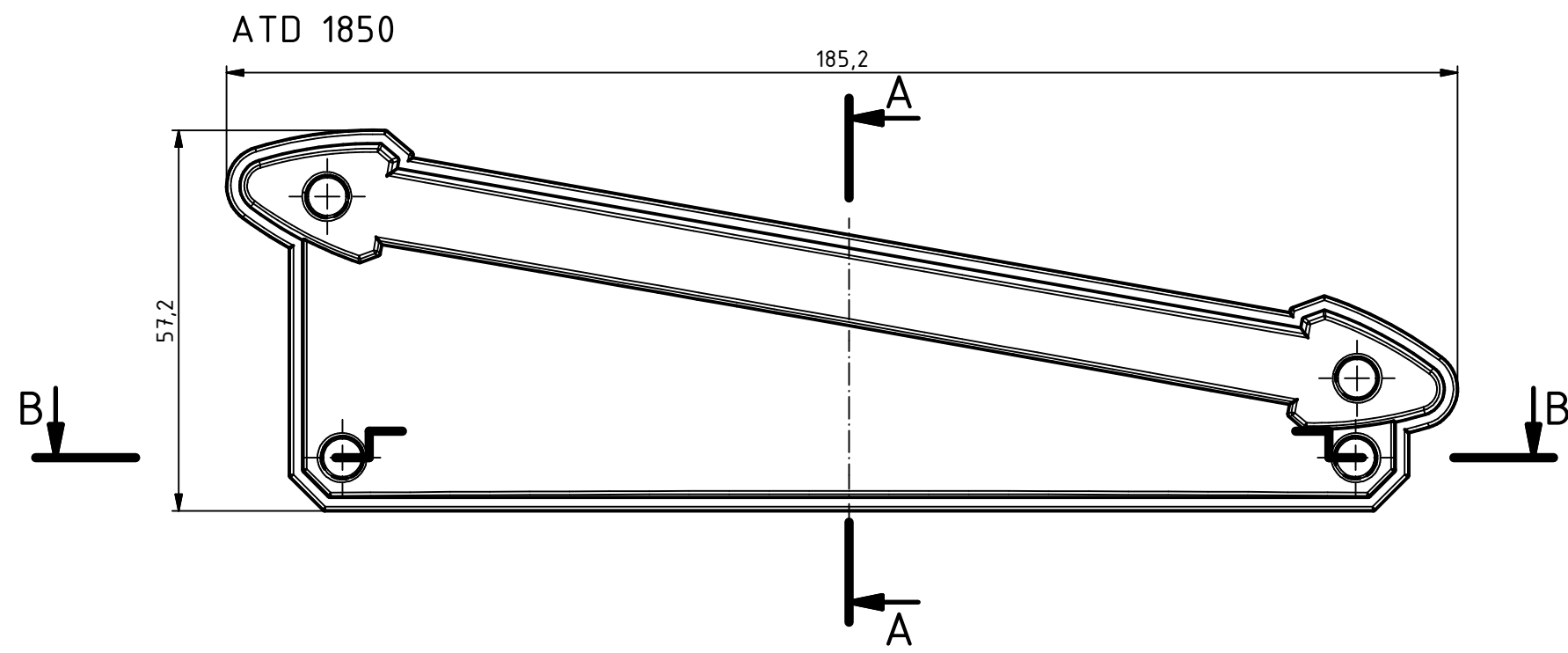
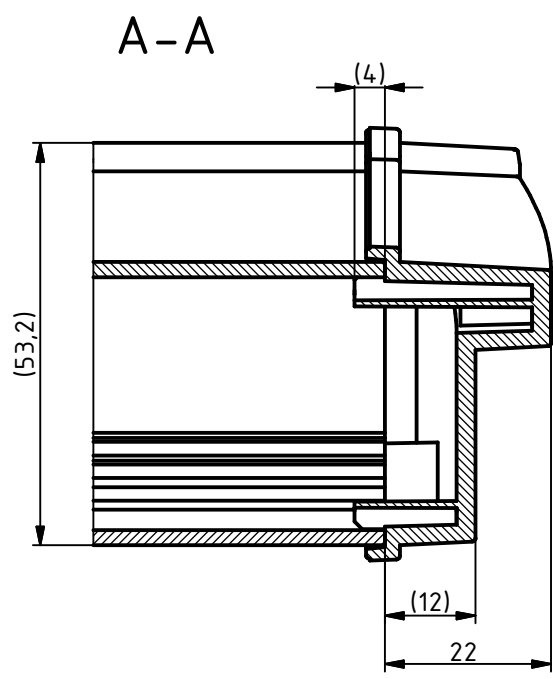
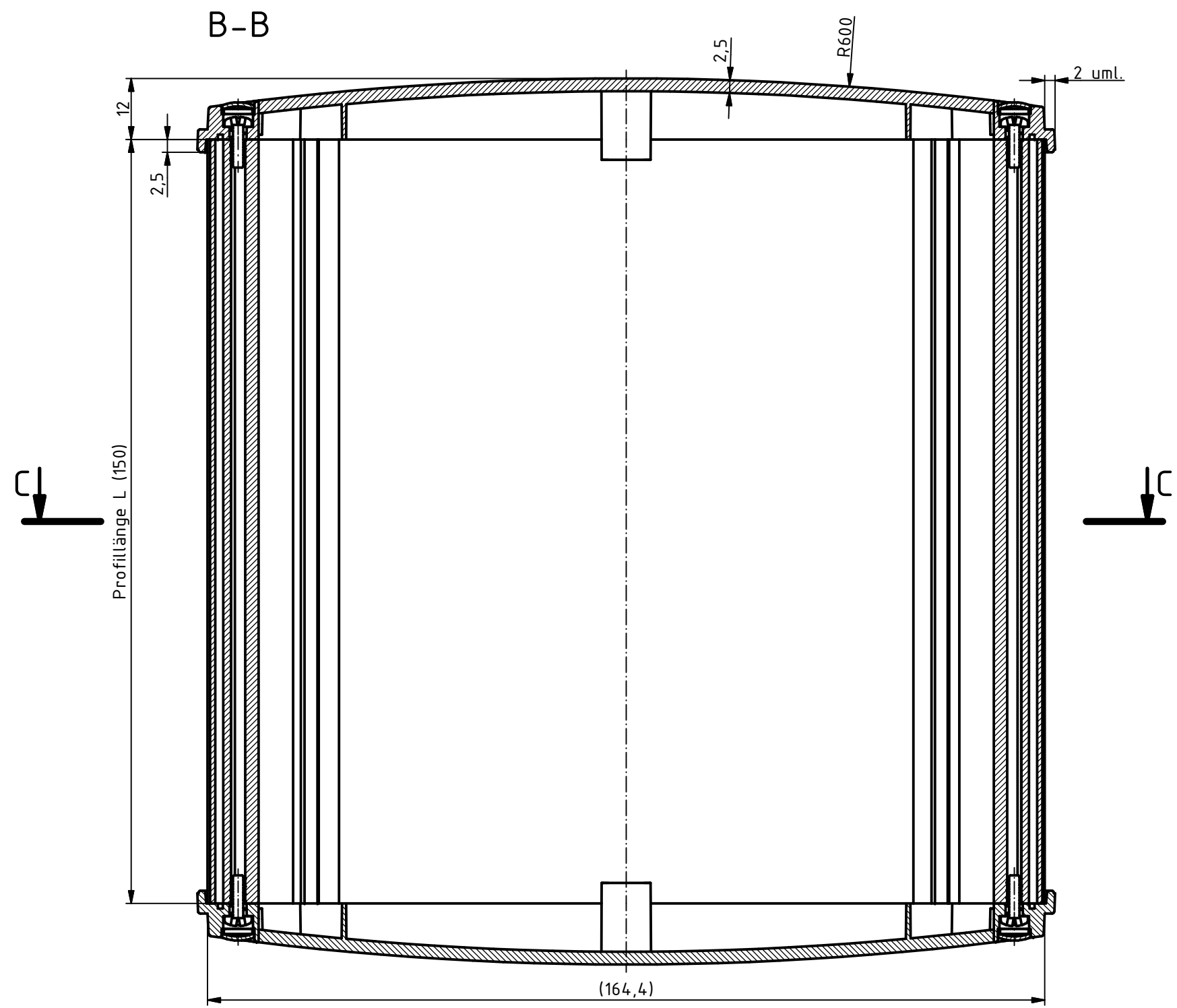
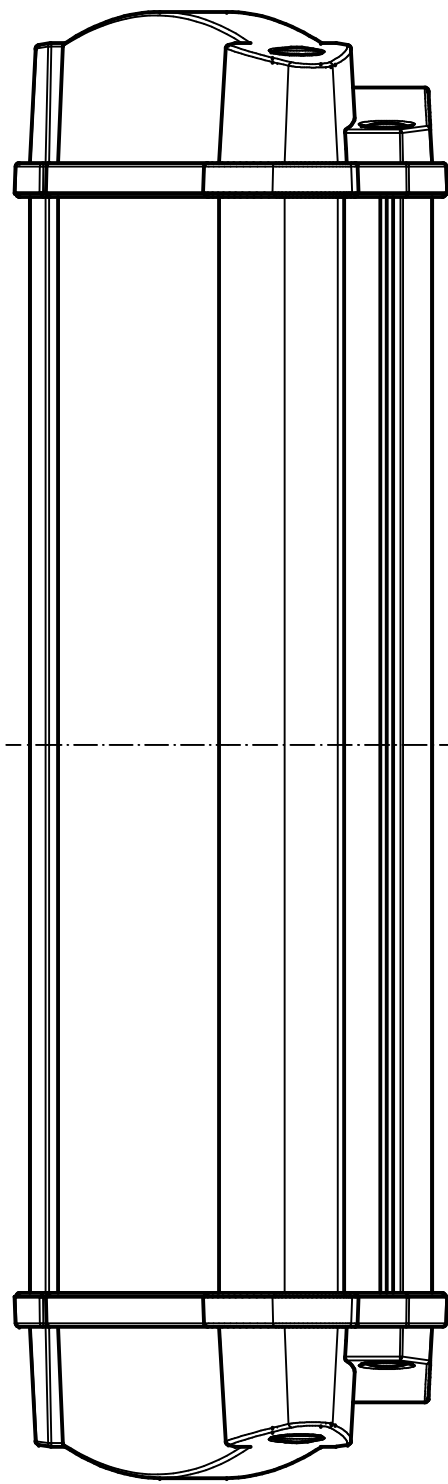
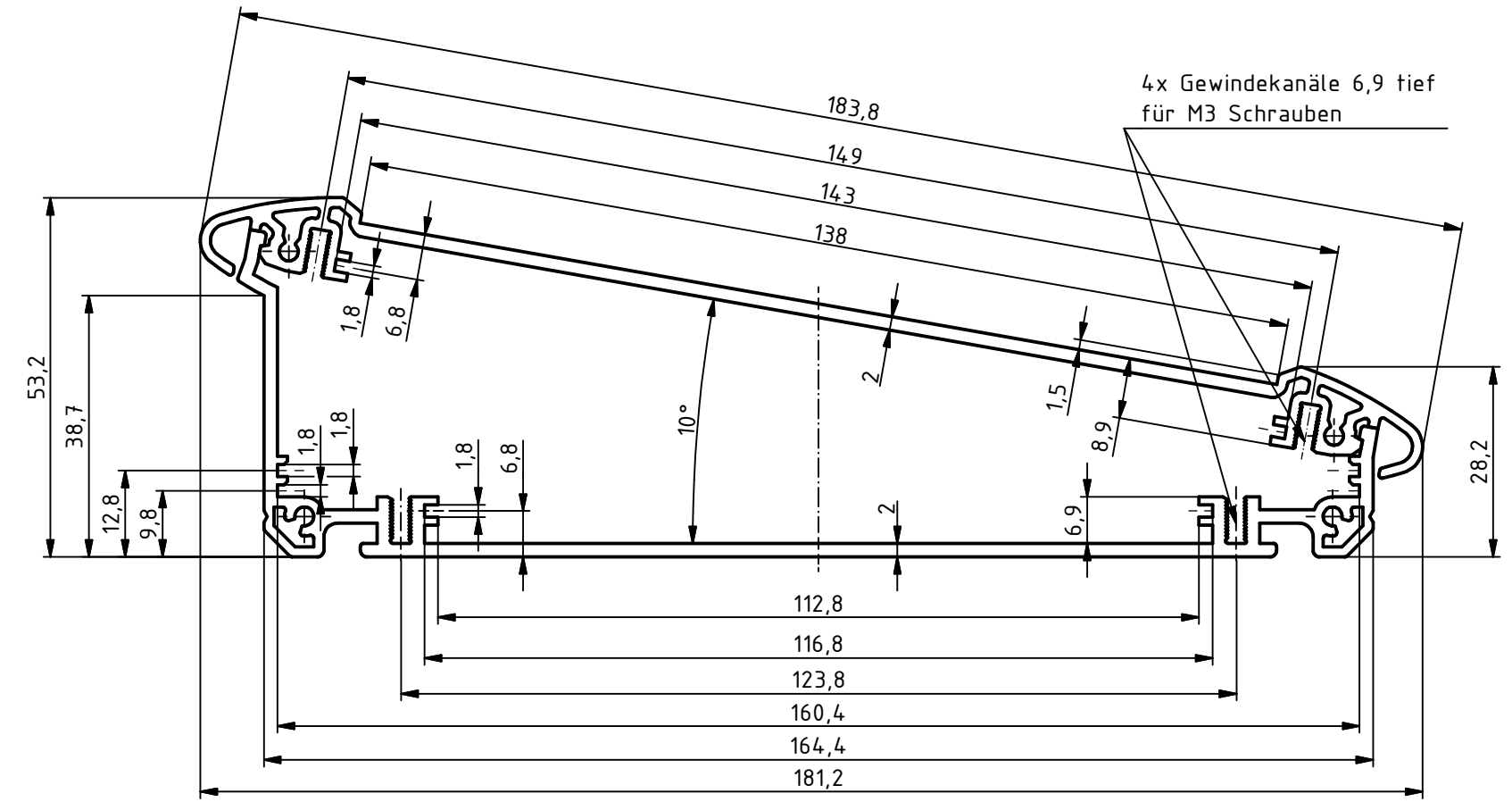


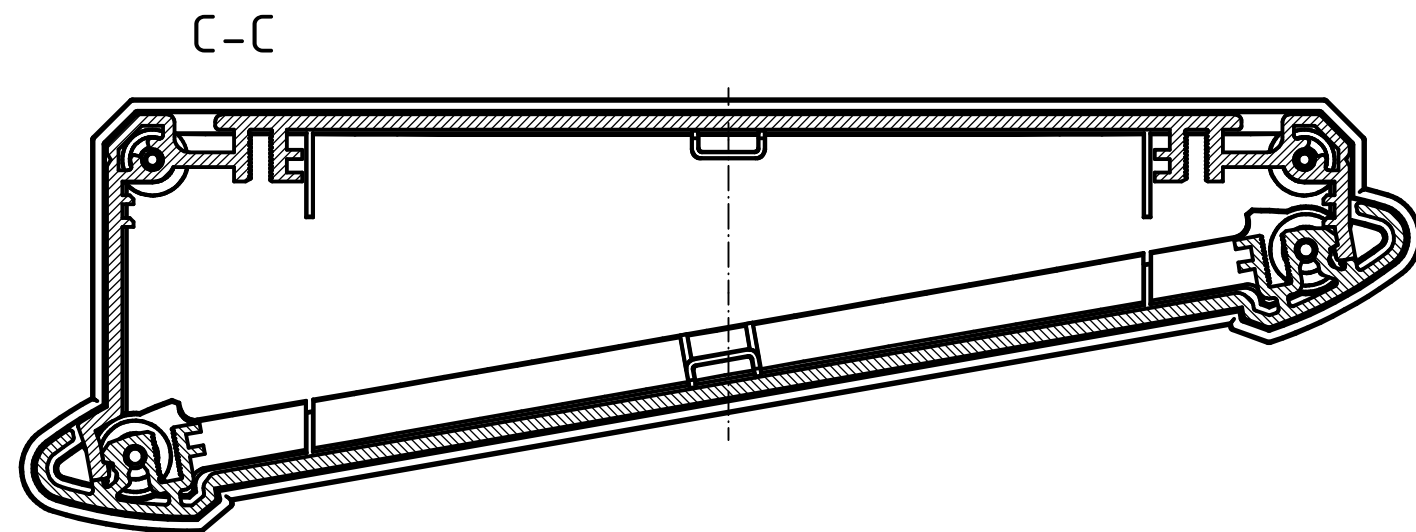
"Schutzvermerk nach DIN ISO 16016 beachten"



ATPH 1850



Profillänge L (150)



|   |        |  |
|---|--------|--|
| Maßstab: 1:1                                    |        |  |
| Zchn.Nr.:                                       |        |  |
| Artikel: ATPH 1850-150 / ATD 1850               |        |  |
| Katalogzeichnung                                |        |  |
| Ä.Nr.:  | Datum: |  |
| DISK: 92850150.MT2_ATPH 1850-150 + ATD 1850.idw |        |  |
| Datum: 02.03.2011 JL                            |        |  |

