

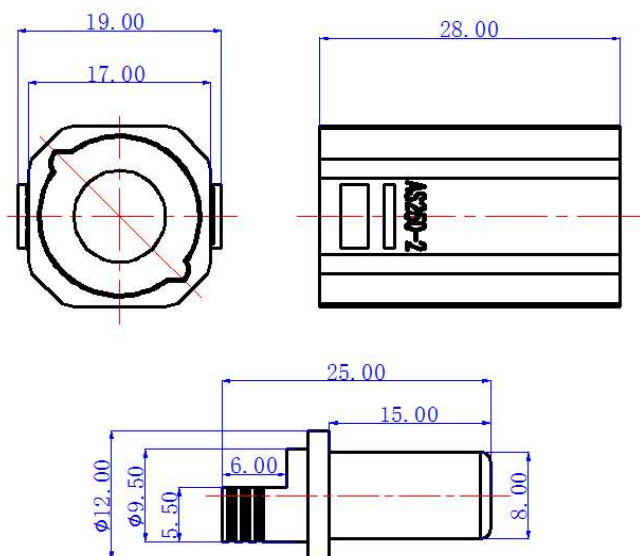
## AMASS 规格书

版本号:V1.2

■产品型号 (Item No): AS250-2-M

■专利号 (Patent):

■客户图纸 (Drawing)



## ■产品材质及基本参数 (Material &amp; Parameter)

产品型号 Item No.	AS250-2-M	接触电阻 CR	0.20mΩ
颜色 COLOR		额定电压	DC 500V
金属材质 Metal Material	铜镀银 Brass Silver Plated	额定电流 RC	90A
绝缘材质 Plastic Material	PA	最大电流 MC	250A
阻燃等级 FR LEVEL	UL94 V0	推荐使用次数 USE TIMES	1000 TIMES
推荐应用 Recommend USE	控制器 CONTROLLER	推荐线规 Cable SPEC.	6AWG
安规认证 CERTIFICATION	---	工作温度 TEMPERATURE	-20℃ to 120℃
插拔力 Insertion Force	4KG to 7KG		

★注意: 用户的使用及环境有可能与我司测试方法有出入

(Data sheet will change according with the test background)

常州市艾迈斯电子有限公司 (Changzhou AMASS Electronics Co., Ltd)

地址(Add): 江苏省常州市武进区礼嘉镇青洋南路6公里处

(QingYang Road, Lijia Town, Wujin Dis. Changzhou City, Jiangsu Pro.)

电话(Tel): 86-519-86731695 传真(Fax): 86-519-86735861

邮编(Zip): 213176

E-mail: hzy@china-amass.com

网址(Web): [www.china-amass.com](http://www.china-amass.com)