

# AR236.B - Rejestrator wilgotności i temperatury

## AR232.B - Rejestrator temperatury

# APAR

IP65

Stopień ochrony



Pamięć do 104 tys. rekordów



Zegar



Alarmy



USB



Bluetooth



Oprogramowanie



Ochrona danych



AR236.B/1



AR232.B/1

Wykonania w wersjach z sondami zewnętrznymi na przewodzie



AR236.B/2



AR232.B/2

### Logger do rejestracji wilgotności i/lub temperatury powietrza lub innych gazów neutralnych z wyświetlaczem LCD

- konfigurowalna architektura umożliwiająca zastosowanie w bardzo wielu dziedzinach i aplikacjach
- zapis danych w standardowym pliku tekstowym znajdującym się w wewnętrznej pamięci rejestratora w systemie FAT z możliwością odczytu poprzez interfejs USB i dostępne oprogramowanie oraz edycji w dowolnych arkuszach kalkulacyjnych takich jak Microsoft Excel czy OpenOffice Calc
- wysokiej jakości i dokładności cyfrowy czujnik wilgotności względnej [%RH] i/lub temperatury [°C/°F] z filtrem ochronnym (sonda pomiarowa zintegrowana z obudową lub zewnętrzna na przewodzie)
- **szczelna obudowa** (stopień ochrony IP65) zapewniająca dużą niezawodność pracy dzięki wysokiej odporności przed wnikaniem wody i pyłów oraz kondensacją pary wodnej we wnętrzu urządzenia
- obudowa przenośna z uchwytem do łatwego montażu na powierzchniach pionowych i poziomych (po zastosowaniu akcesoryjnej podstawy stołowej lub innych rozwiązań użytkownika)
- dwuwierszowy czytelny wyświetlacz LCD z ikonami i jednostkami pomiarowymi, pokazujący wartości mierzone, status pracy i pamięci urządzenia, poziom baterii oraz inne komunikaty diagnostyczne
- możliwość prezentacji bieżących pomiarów (wilgotności względnej i/lub temperatury), wartości obliczonych (punkt rosy/szronu [°C/°F] i wilgotność bezwzględna [g/m<sup>3</sup>]), statystyk pomiarów (maksimum, minimum, średnia) oraz zegara, dostępna funkcja HOLD (zatrzymanie pomiarów)
- zasilanie z trwałej baterii litowej typu AA z łatwą możliwością wymiany we własnym zakresie
- długi czas pracy na nowej baterii - do 15 lat, zależny od interwału zapisu, temperatury pracy urządzenia, obecności i sposobu sygnalizacji alarmów oraz stanu komunikacji radiowej Bluetooth Low Energy (BLE)
- wewnętrzny zegar z możliwością precyzyjnej korekty szybkości zliczania czasu rzeczywistego
- przycisk F do szybkiego wyboru jednej z zaprogramowanych funkcji: wyświetlanie daty i czasu, status pamięci, statystyki pomiarów, wartości mierzone lub obliczone, blokada przycisku START/STOP, kasowanie pamięci alarmów, włączanie/wyłączanie komunikacji bezprzewodowej Bluetooth (BLE)
- programowalna funkcja przycisku START/STOP: tylko aktualizacja pomiaru, start/stop lub pauza/wznowienie rejestracji (z lub bez HOLD), prezentacja statusu pamięci (ilość zajętej i na ile czasu wystarczy)
- szeroki wybór sposobów uruchamiania rejestracji (ciągła, ograniczona datą i czasem, cykliczna dobowo, tylko w trakcie alarmu lub sterowana ręcznie przyciskiem START/STOP)
- zapis w trybie nieskończonym (po zapelnieniu pamięci najstarsze archiwa są kasowane) lub do zapelnienia pamięci (rejestracja jest zatrzymywana), całkowita pojemność do 94 tys. lub 104 tys. rekordów
- programowalny rozmiar plików archiwów dla zapisu nieskończonego (ilość rekordów)
- dołączone bezpłatne oprogramowanie (dla systemu Windows 7/8/10) umożliwiające odczyt i prezentację graficzną lub tekstową zarejestrowanych wyników (ARSOFT-LOG) oraz konfigurację i kopiowanie parametrów urządzenia (ARSOFT-CFG), dostępne aktualizacje na stronie internetowej
- bezpłatna aplikacja dla urządzeń mobilnych do odczytu pomiarów poprzez Bluetooth (MyAmbience dla Android do pobrania z Google Play oraz dla iOS z App Store, dla SHT31 Smart Gadget firmy Sensirion)
- możliwość kopiowania wprost plików archiwalnych i konfiguracyjnych poprzez port USB komputera
- programowalna ochrona hasłem przed niepożądanym dostępem do danych archiwalnych i konfiguracyjnych oraz suma kontrolna pozwalająca na wykrycie modyfikacji archiwum
- rozróżnianie archiwów od wielu rejestratorów poprzez przypisanie numeru identyfikacyjnego (ID)
- programowalne rodzaje alarmów (poniżej lub powyżej progów z histerezą, w paśmie lub poza pasmem), pamięć alarmów oraz czas nieczułości po skasowaniu pamięci alarmów
- sygnalizacja alarmów pulsującymi diodami LED oraz dźwiękami (brzęczyk o niskiej intensywności)
- programowalne wartości do wyświetlania (wartości pomiarowe, obliczone, statystyki lub zegar), opcje rejestracji, alarmów, oraz inne parametry konfiguracyjne, takie jak kalibracja zera sygnału mierzonego, rodzaj skali termometrycznej (°C/°F), rozdzielczość wskazań, numer identyfikacyjny (ID), stan BLE, itp.
- zapis w plikach archiwów danych i zdarzeń, takich jak wartości mierzone lub obliczone, podłączenie/odłączenie USB, start/stop lub pauza/wznowienie rejestracji, niski poziom baterii, konfiguracja parametrów, itp., z numerami porządkowymi, znacznikami czasowymi i sumą kontrolną
- kompensacja temperaturowa wilgotności (dla AR236.B) i wysoka długoterminowa stabilność pomiarów
- punkt rosy/szronu i wilgotność bezwzględna obliczane dla ciśnienia atmosferycznego 1013hPa (AR236.B)
- intuicyjna obsługa, łatwa konfiguracja oraz czytelna sygnalizacja stanów pracy urządzenia

#### Zawartość zestawu:

- rejestrator z baterią litową 3,6V typu AA, (np. SAFT typu LS14500)
- kabel USB (A - mikro B) do połączenia z komputerem, długość 1,5m
- instrukcja obsługi, karta gwarancyjna, nieobligatoryjna płyta CD ze sterownikami i oprogramowaniem (Windows 7/8/10, dostępne również na [www.apar.pl](http://www.apar.pl) w dziale Pobierz->Oprogramowanie)

#### Dostępne akcesoria (zakup możliwy również poprzez sklep internetowy apar.sklep.pl):

- bateria litowa 3,6V typ AA (R6), 2450mAh
- podstawa stołowa (stojąca)

[www.apar.pl](http://www.apar.pl)

APAR - Biuro Handlowe, 05-090 Raszyn, ul. Gałczyńskiego 6  
tel. +48 22 101-27-31, +48 22 853-48-56 • email: [automatyka@apar.pl](mailto:automatyka@apar.pl)

## Dane Techniczne

<b>Sonda pomiarowa</b> (zintegrowana z obudową lub na przewodzie, <b>nie zalewać wodą</b> )	AR236.B	czujnik cyfrowy SHT31 firmy Sensirion, osłona ABS (szerokość szczeliny 1mm) oraz siatka ze stali nierdzewnej (rozmiar oczek 0.15mm)
	AR232.B	czujnik cyfrowy umieszczony w rurce ze stali nierdzewnej

**Zakres pomiarowy dla sondy** (inny niż znamionowe warunki pracy urządzenia, w tabeli poniżej)

- wilgotność (nie dotyczy AR232.B)	0 ÷ 100 %RH
- temperatura	-30 ÷ 80 °C (dla AR236.B oraz AR232.B/1), -50 ÷ 120 °C (AR232.B/2)

### Dokładność pomiaru

- wilgotność (nie dotyczy AR232.B)	typowo ±2 %RH (maksymalnie ±2,5%RH w zakresie 0÷90 %RH)
- temperatura	AR236.B typowo ±0.3°C (maksymalnie ±0.4°C)
	AR232.B ±0,5°C w zakresie -10÷85°C oraz ±0,5÷2°C w pozostałym zakresie

**Rozdzielczość pomiarowa** 0.1 %RH/°C, dla wyświetlania programowalna 0.1 lub 1

**Histeresa** (nie dotyczy AR232.B) ±0.8 % RH

**Stabilność długoterminowa (3)** <0.25% RH/rok (nie dotyczy AR232.B)

**Czas odpowiedzi (63%)** 8s (wymagany przepływ powietrza > 3.6 km/h, 1m/s)

**Okres aktualizacji pomiaru** 5s (na zasilaniu baterijnym) lub 1s (po podłączeniu USB komputera)

**Środowisko pracy** powietrze i gazy neutralne, bezpyłowe (dla AR236.B)

**Interfejs do komunikacji z komputerem** USB (złącze mikro B), sterowniki dla systemu Windows 7/8/10

**Interfejs radiowy Bluetooth (BLE, opcja)** Bluetooth Low Energy, wersja 4.2, zasięg (bez przeszkód) < 9 m

**Pamięć danych** (wbudowana, nieulotna, typu FLASH, system plików FAT) 4MB, zapis do 94 tys. dla AR236.B oraz do 104 tys. dla AR232.B rekordów w trybie nieskończonym (kołowym) lub do zapelnienia pamięci

**Interwał zapisu danych (1)** programowalny od 5s do 8 godz., ze skokiem co 5s

**Zegar czasu rzeczywistego (RTC)** kwarcowy, data (rrrr:mm:dd), czas (gg:mm:ss), uwzględnia lata przestępne, z korektą szybkości zliczania czasu

**Sygnalizacja optyczna i dźwiękowa** wyświetlacz LCD, 2 diody alarmowe LED czerwone, brzęczyk (cichy)

**Wyświetlacz LCD** (bez podświetlenia tła) 2 wiersze po 4 cyfry 7-segmentowe o wysokości 8 mm, ikony sygnalizacyjne i jednostki pomiarowe

**Zasilanie** bateria litowa 3.6V rozmiar AA (R6), 2450mAh, np. SAFT typ LS14500

**Czas pracy nowej baterii (2)** do 15 lat (w temperaturze 20 ÷ 30°C), sygnalizacja poziomu baterii

**Znamionowe warunki użytkowania** -20 ÷ 70°C, <100 %RH (bez kondensacji)

**Obudowa** przenośna, materiał ABS, kolor jasno szary

**Stopień ochrony** IP65 dla obudowy, IP41 dla sondy pomiarowej (dla AR236.B)

**Wymiary obudowy** 77 x 111 x 32 mm (bez sondy pomiarowej i uchwytu do zawieszania)

**Pozycja pracy** dowolna lub osłoną czujnika w dół, gdy sonda jest narażona na bezpośredni kontakt z wodą

**Masa** ~150g (z baterią i sondą zintegrowaną z obudową)

- (1) - rejestracja jest zawsze wstrzymana (pauza) w trakcie połączenia z portem USB komputera
- (2) - szacowany czas pracy zależy od interwału zapisu danych, stanu alarmów i BLE oraz temperatury użytkownika:
- do 15 lat (interwał zapisu >30min, alarmy i BLE zawsze wyłączone, temperatura użytkownika 20÷30°C)
  - co najmniej 8 lat (interwał zapisu >25s, alarmy i BLE zawsze wyłączone, 20÷30°C)
  - 16 miesięcy (interwał zapisu >25s, BLE **lub** alarmy z sygnalizacją dźwiękową ciągle obecne, 20÷30°C)
  - 22 miesiące (interwał zapisu 5 s, alarmy i BLE zawsze wyłączone, 20÷30°C)
  - 10 miesięcy (interwał zapisu 5 s, BLE **lub** alarmy z sygnalizacją dźwiękową ciągle obecne, 20÷30°C)
  - 6 miesięcy (interwał zapisu 5 s, BLE i alarmy z sygnalizacją dźwiękową ciągle obecne, 20÷30°C)
  - w temperaturach zbliżonych do -20°C oraz +70°C powyższe czasy ulegną skróceniu o około 25÷30%
  - istnieje możliwość użycia zasilacza USB (sieciowego lub powerbank, przy czym bateria musi być wciąż obecna i działa jako zasilanie rezerwowe), jednak może to spowodować zaburzenia w pracy urządzenia z powodu zmniejszenia odporności na szkodliwe czynniki zewnętrzne takie jak woda, pył, przepięcia, itp.
- (3) - dla rejestratora wilgotności i temperatury AR236.B zaleca się okresowe sprawdzenie i/lub wzorcowanie przyrządu zgodnie z wymaganiami obowiązującymi w miejscu użytkowania lub co 1 rok

## Sposób Zamawiania

AR236.B /  /

AR232.B

Rodzaj sondy pomiarowej	Kod	Interfejs radiowy bluetooth*	Kod
zintegrowana z obudową (standard)	1	Bluetooth Low Energy (BLE)	BT
na przewodzie 1,5m	2		

\* opcja za dodatkową opłatą

Przykład: AR236.B / 1

Rejestrator AR236 z sondą zintegrowaną z obudową

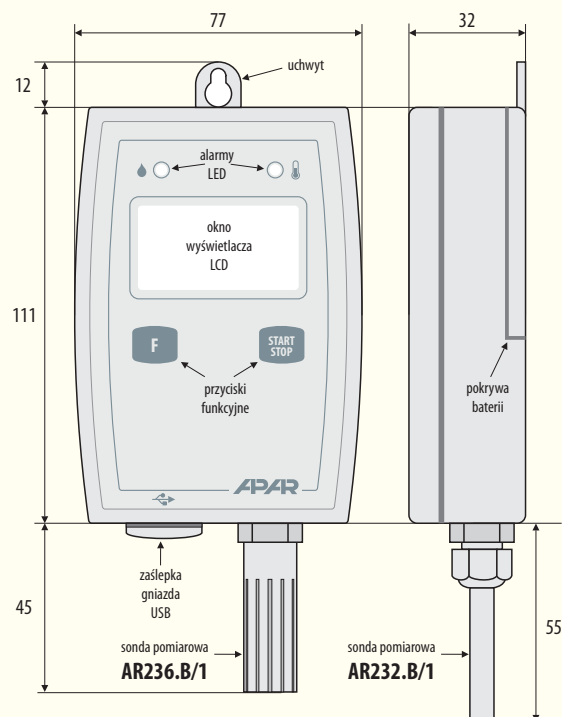
## Dane Montażowe

**Wymiary** 77x111x32 mm (bez sondy pomiarowej i uchwytu)

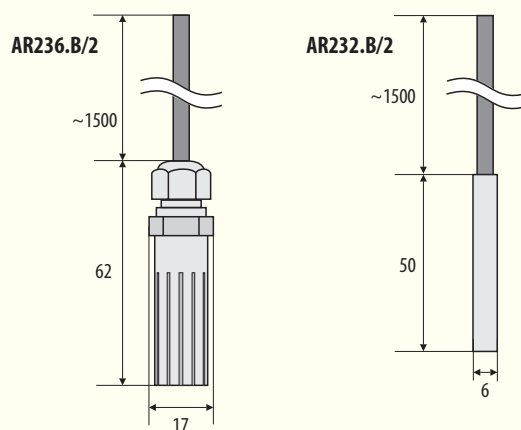
**Mocowanie** uchwyt do zawieszania

**Materiał** ABS

Wersja standard (sonda pomiarowa zintegrowana z obudową)



Wersja z sondą pomiarową na przewodzie



Wymiary w mm

Wersja 2.0.1 2018-12-19

## Calibration Certification

**Name and address of the manufacturer:** Sensirion AG  
Laubisruetistrasse 50  
CH-8712 Switzerland

**Description:** Digital Humidity- and Temperature Sensors

- SHT1x
- SHT2x
- SHT3x
- SHT7x
- SHTC1
- SHTW1
- STS21
- STSC1

The above mentioned products are calibrated to meet the specifications according to the corresponding Sensirion data sheet. Each device is individually tested after its calibration.

Sensirion uses transfer standards for the calibration. These transfer standards are themselves subject to a scheduled calibration procedure. The calibration of the reference itself used for the calibration of the transfer standards is performed by an ISO/IEC 17025 accredited laboratory.

The accreditation body is full member of the International Laboratory Accreditation Cooperation ([www.ilac.org](http://www.ilac.org)). Calibration certificates issued by facilities accredited by a signatory to the ILAC Mutual Recognition Arrangement (MRA) are accepted by all signatories to the ILAC MRA.

This provides traceability of measurement to recognized national standards and to units of measurement realized at the "National Physical Laboratory" (NPL) or other recognized national standards laboratories like "Physikalisch-Technische Bundesanstalt" (PTB) or "National Institute of Standards and Technology" (NIST).

Staeafa, November 2015



Stephan Weber,  
Director,  
Head of Quality Management, Sensirion AG



Volker Born  
Manager,  
Head of Quality Engineering, SensirionAG