

ANTENA GPS - SMA-C 90°


Dzięki silnej magnetycznej podstawie mogą Państwo zamontować antenę pod/na desce rozdzielczej, pod tylną półką bagażnika lub w dowolnym innym miejscu. Montaż jest banalnie prosty. Wystarczy podpiąć wtyczkę, przytwierdzić lub przykleić magnetyczną stopkę, rozwinąć kabel i gotowe. Moc odbiorcza tej anteny jest tak duża, że w niczym nie ustępuje antenom dachowym.


Antena SMA C jest kompatybilna z:

- Alpine Blackbird PMD-B100 Portable Navigation System
- Heedfeld HE2000
- Falcom - FAL-ANT-4)
- GlobalSat G5040 5010U
- Navman Tracker 5100, 5110, 5110X, 5110i, 5380, 5380i, 5430, 5430i, 5500, 5500X, 5500i, 5505, 5505i, 5600, 5605
- Trimble GPS Receivers: TNL1000 Aviation GPS, Trimble 2000A

Poniższa specyfikacja gwarantuje jakość wykonania anteny.

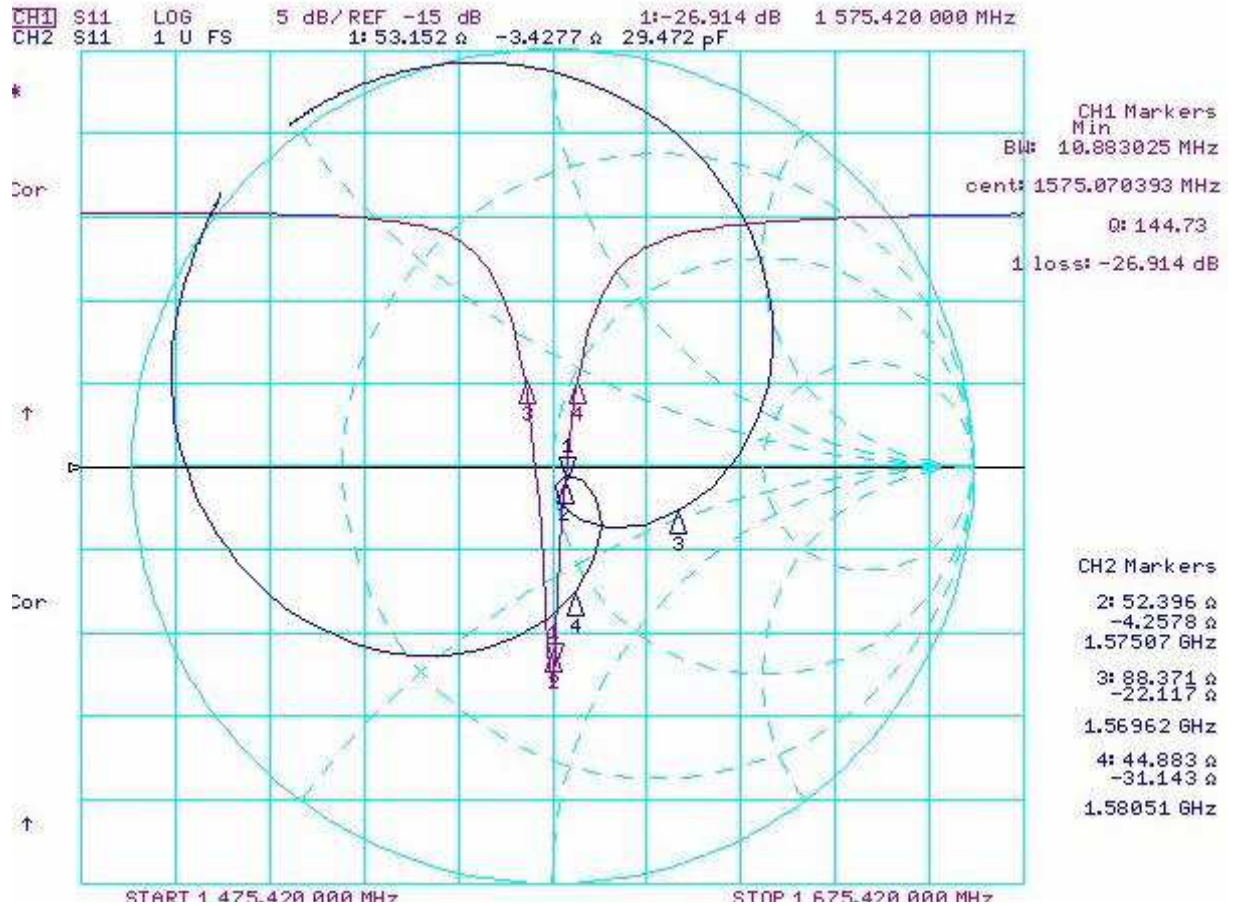
Urządzenie wrażliwe na wyładowania elektrostatyczne - należy zachować środki ostrożności

Charakterystyka prądowa		
Antena		
1	Zakres częstotliwości	1575,42MHz±1,02 MHz
2	V.S.W.R	1,5:1
3	Szerokość pasma	> 10 MHz
4	Oporność	50 ohm
5	Wzmocnienie	5dBic
6	Polaryzacja	RHCP
Wzmacniacz niskoszumowy		
1	Zakres częstotliwości	1575,42MHz±1,02 MHz
2	Napięcie DC	3 – 5V
3	Wzmocnienie	28±3dB
4	Odcinane zakresy	≥25dB (zakres częstotliwości +100MHz) ≥40dB (zakres częstotliwości -100MHz)
5	V.S.W.R. wyjściowe	1,5
6	NSR	1,2
7	Natężenie DC	10,5 mA
		
Ogólnie (wraz ze złączem)		
1	Frequency Range	1575,42MHz±1,02 MHz
2	V.S.W.R. wyjściowe	1,5
3	Wzmocnienie	26±3dBic
4	Oporność	50 ohm

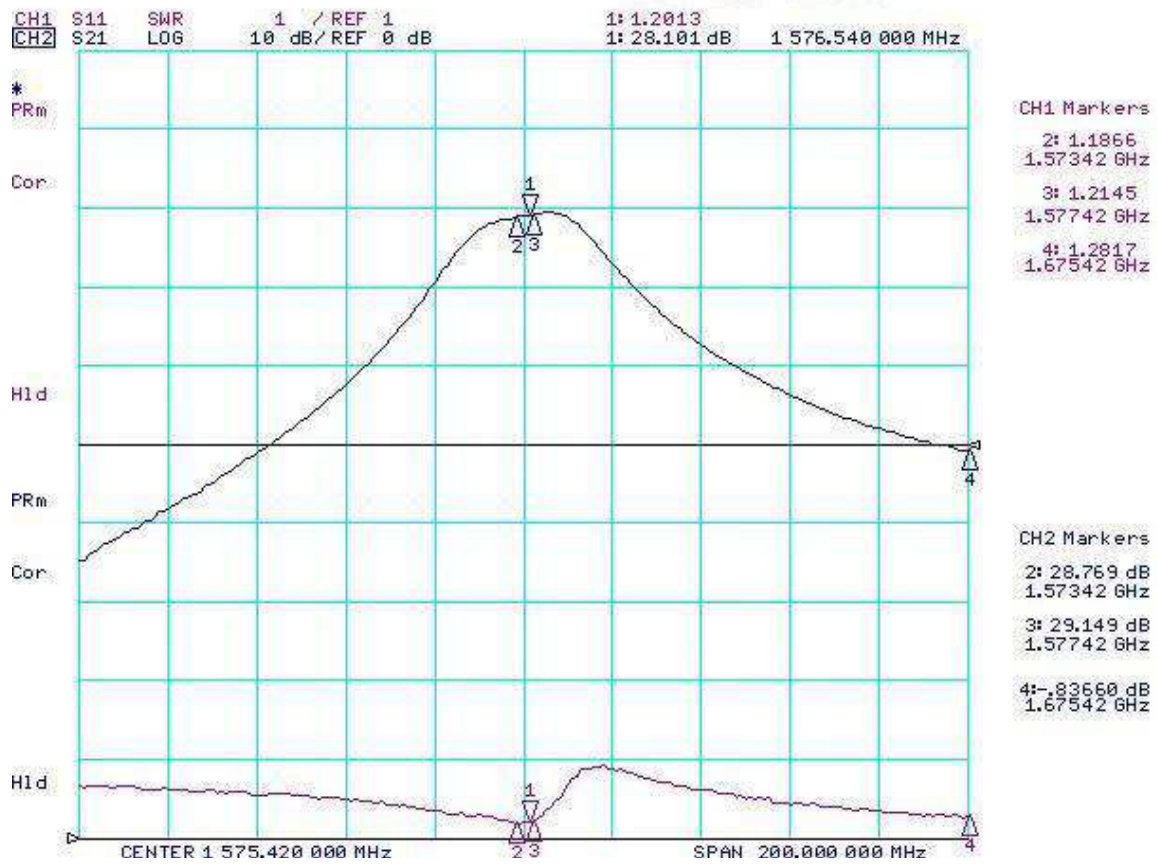
Materiały			
Lp.	Element	Specyfikacja	
1	Antena	Dielektryczny elem. ceramiczny	
2	PCB	FR4	
3	Element ekranujący	Stal ocynkowana	
4	Przewód	RG174	
		Tłumienie: 1,3dB/m	
		Długość - 500±5cm	
5	Złącze	SMA-C	
6	Wymiary	49,5 x 40,2 x 15,5mm ±0,5mm	

Warunki środowiskowe		
1	Temp. pracy	-25°C ~ +65°C
2	Temp. przechowywania	-45°C ~ +86°C
4	Klasa odporności	IP67

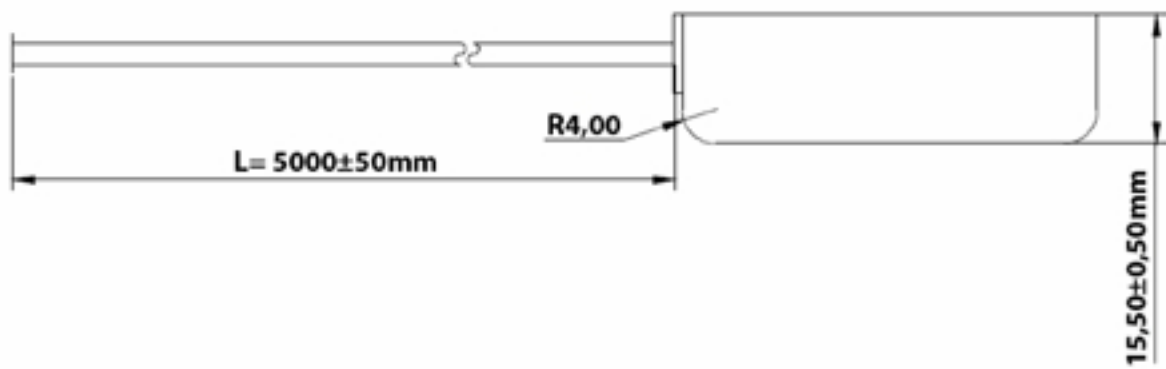
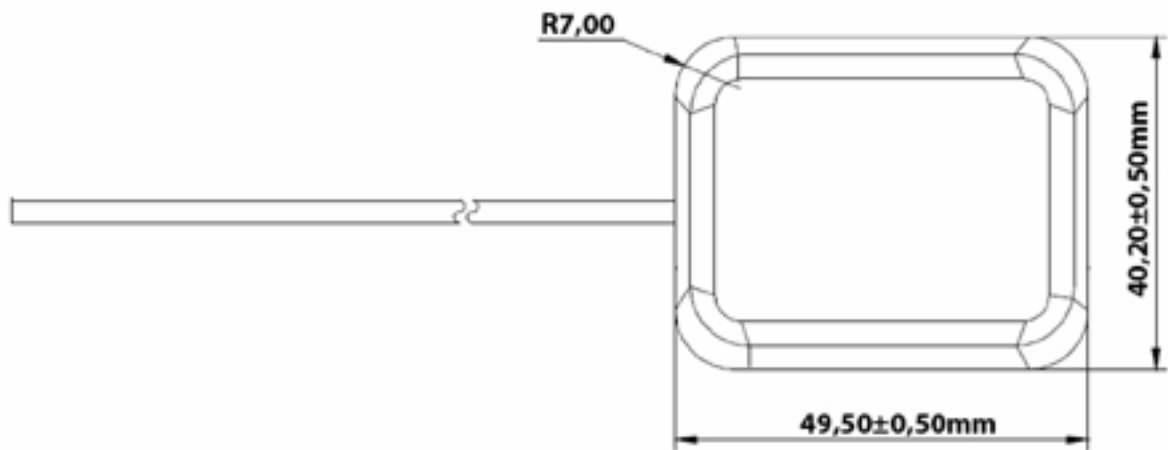
Test anteny (z przeciwwagą - 27x27mm):



Wykres testu wzmacniacza niskoszumowego (przy DC 3,0V):



Wymiary:



Złącze SMA-C



GPS ANTENNA - SMA-C 90°



Using the magnetic foot you can simply attach the antenna below/on the car dashboard, under luggage cover or in any other location. The assembly is very easy. Plug in the cable, stick on the antenna with magnet or just the way you prefer, lay the wire – done!


Gain quality of this antenna is in nothing inferior of outside aerials.


Antena with SMA C connector can be used with:

- Alpine Blackbird PMD-B100 Portable Navigation System
- Heedfeld HE2000
- Falcom - FAL-ANT-4)
- GlobalSat G5040 5010U
- Navman Tracker 5100, 5110, 5110X, 5110i, 5380, 5380i, 5430, 5430i, 5500, 5500X, 5500i, 5505, 5505i, 5600, 5605
- Trimble GPS Receivers: TNL1000 Aviation GPS, Trimble 2000A

Below product specification guarantees the quality of our product as a single unit.

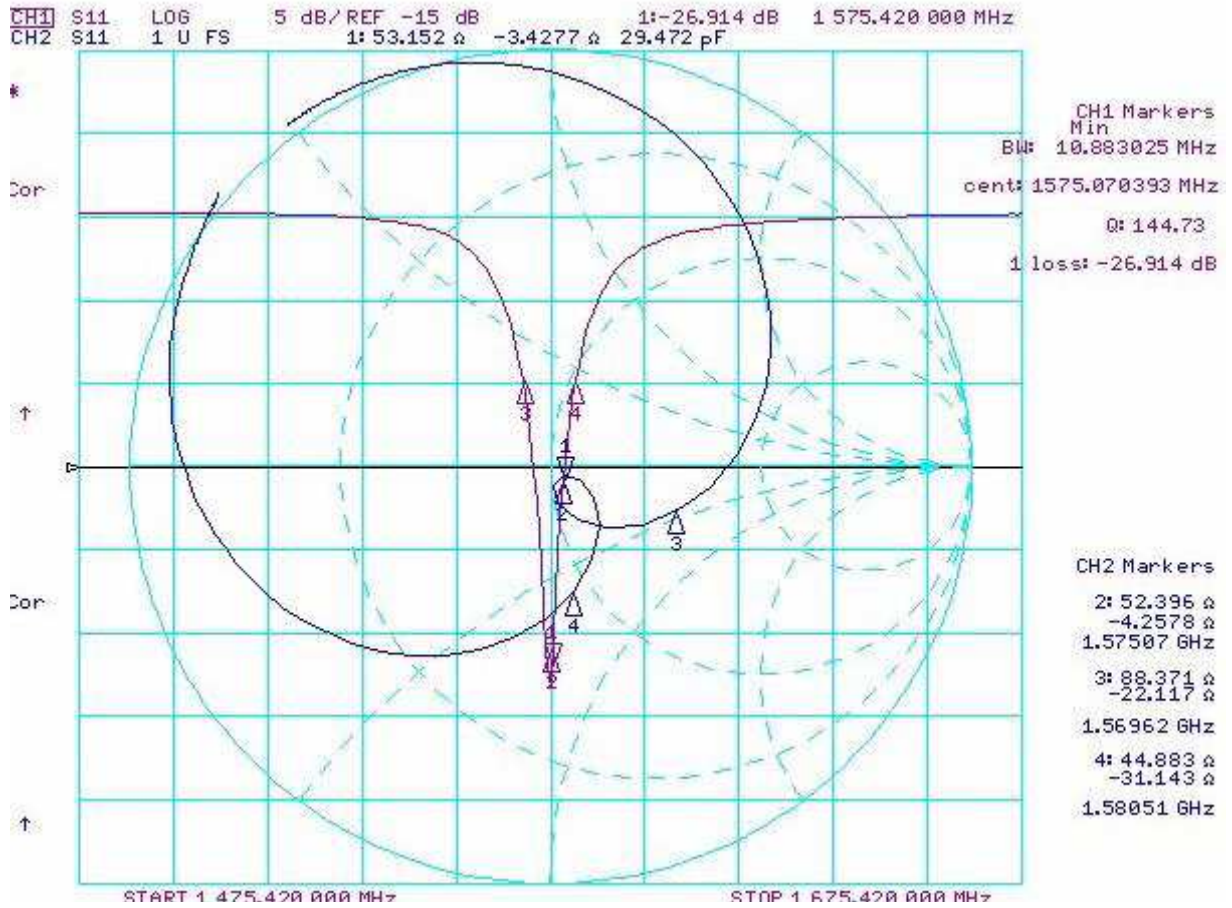
Electrostatic sensitive device. Observe precautions for handling.

Electrical characteristics		
Antenna		
1	Frequency Range	1575,42MHz±1,02 MHz
2	V.S.W.R	1,5:1
3	Band Width	> 10 MHz
4	Impedence	50 ohm
5	Gain	5dBic based on 7x7cm ground plane
6	Polarization	RHCP
LNA		
1	Frequency Range	1575,42MHz±1,02 MHz
2	DC Voltage	3 - 5V
3	Gain	28±3dB
4	Out-of-band rejection (absolute value)	≥25dB (antenna frequency +100MHz) ≥40dB (antenna frequency -100MHz)
5	Output VSWR	1,5
6	Noise figure	1,2
7	DC current	10,5 mA
		
Overall (Complete module including RF connector)		
1	Frequency Range	1575,42MHz±1,02 MHz
2	Output VSWR	1,5
3	Gain	26±3dBic
4	Impedence	50 ohm

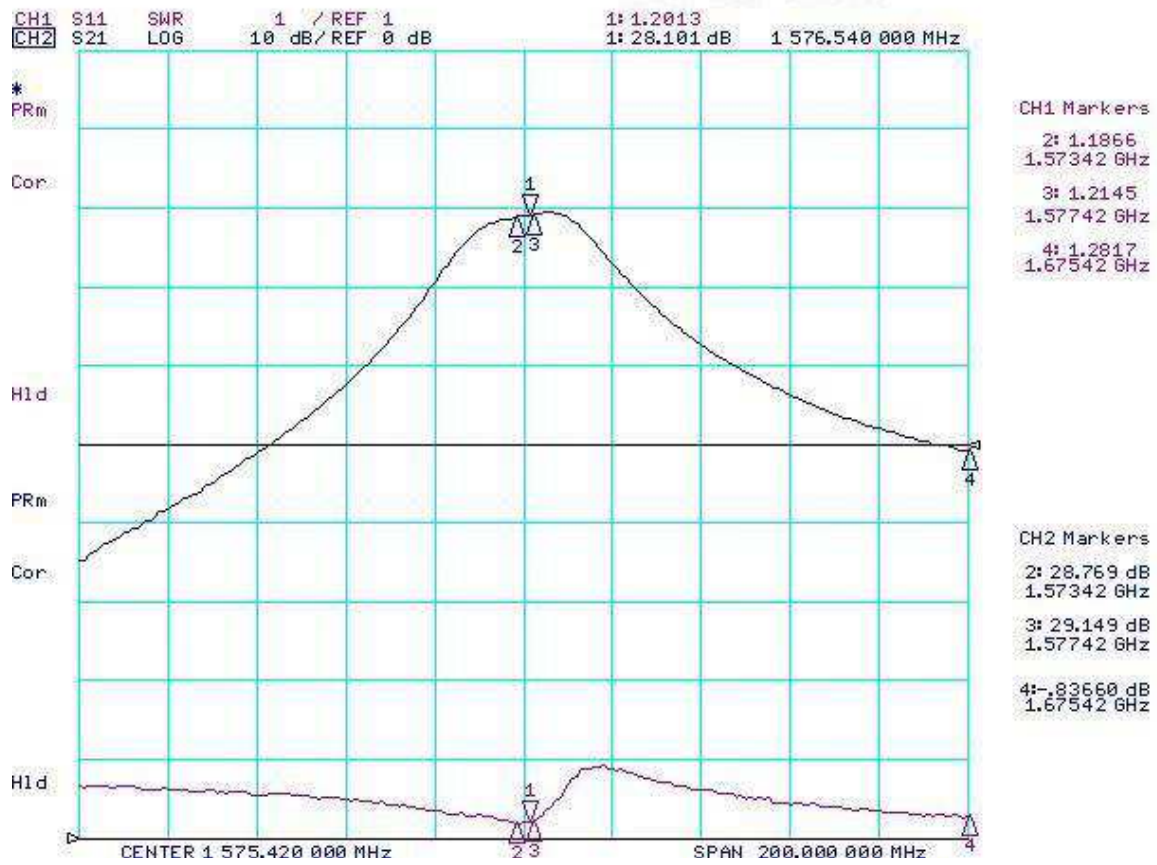
Material			
No.	Part Name	Specification	
1	Antenna	Dielectric Ceramics	
2	PCB	FR4	
3	Shielding	Tinplate	
4	RF Cable	RG174	
		Attenuation: 1,3dB/m	
		Length - 500±5cm	
5	RF Connector	SMA-C	
6	Dimensions	49,5 x 40,2 x 15,5mm ±0,5mm	

Environment condition		
1	Working temp.	-25°C ~ +65°C
2	Storage temp.	-45°C ~ +86°C
3	Vibration	Sine sweep 1g(0-p) 10~55~10Hz each axis
4	International Protection	IP67

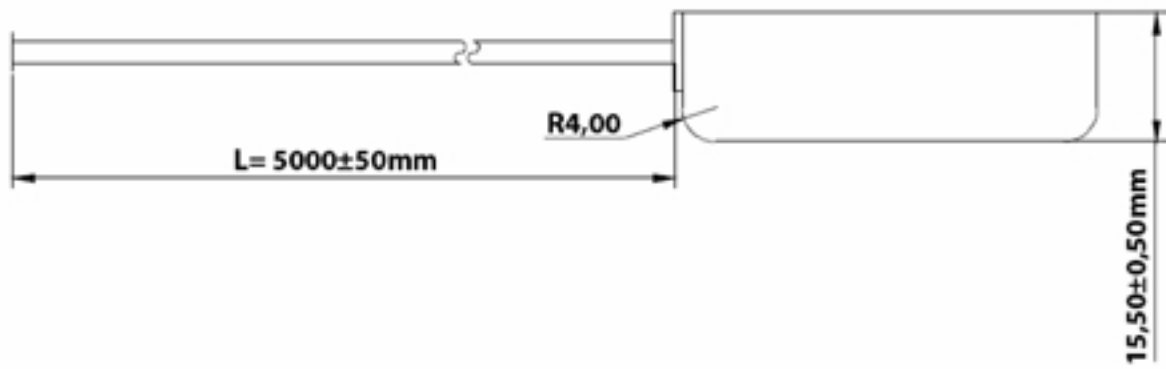
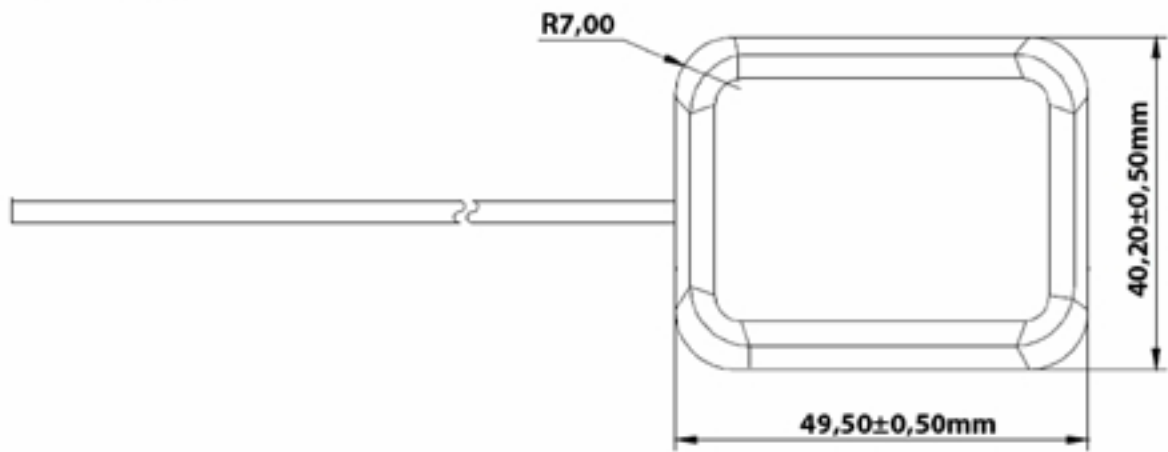
Patch test curve (test conditions: 27x27mm ground):



LNA test curve (test conditions: DC 3,0V):



Dimensions:



SMA-C connector:

