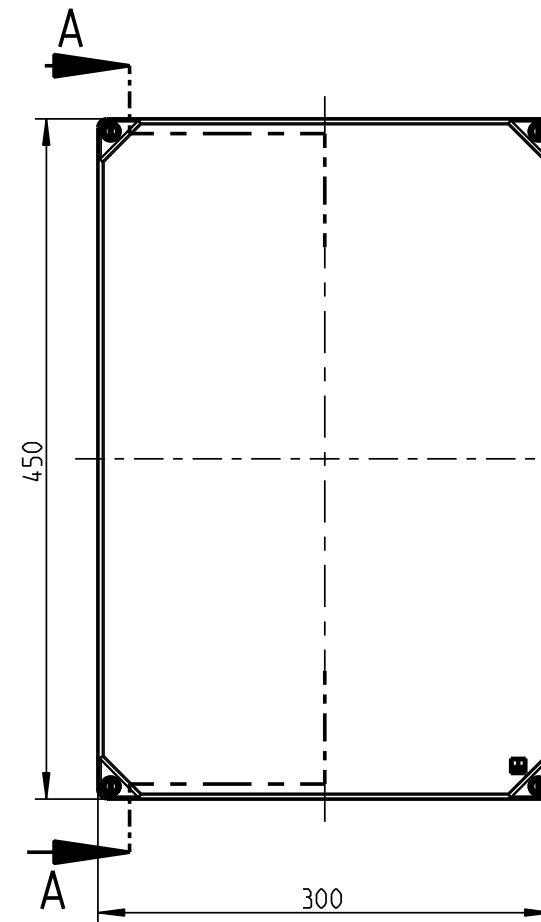
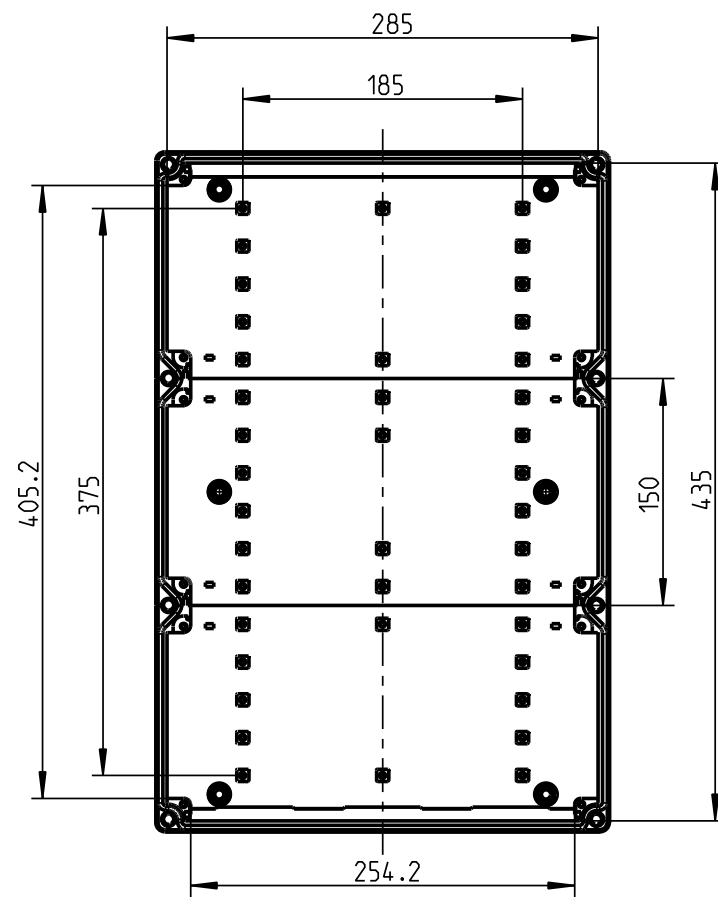
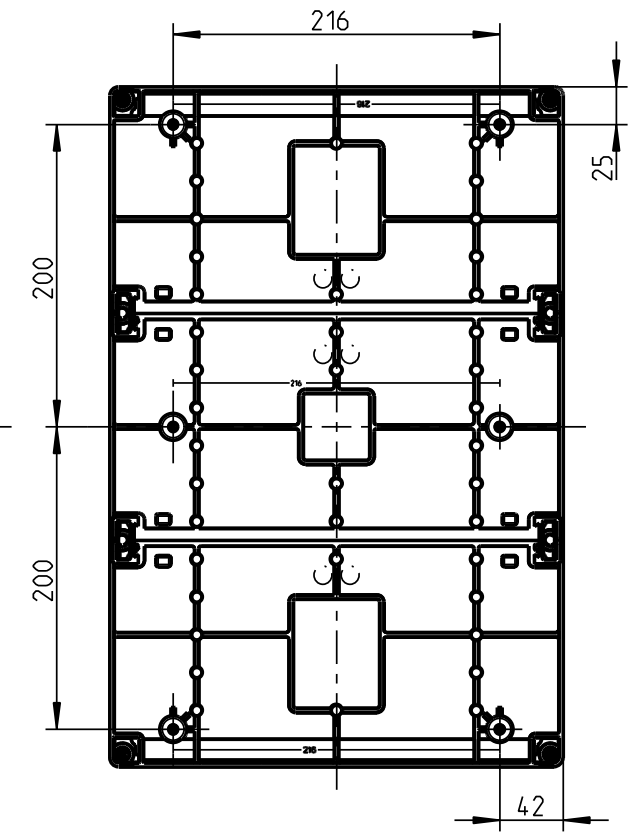
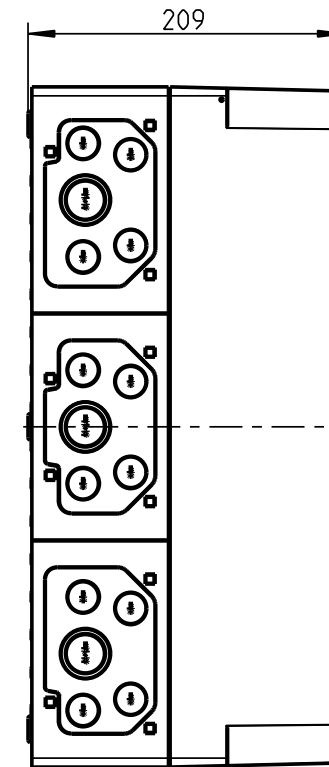
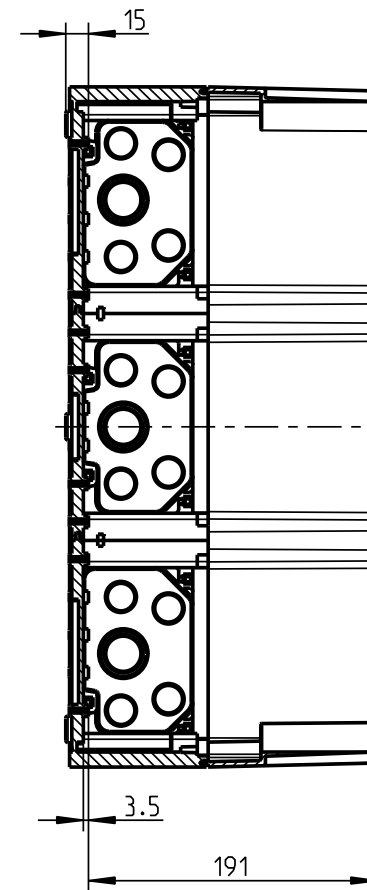


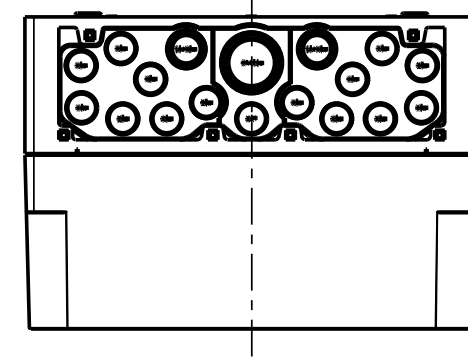
Innenansicht



A-A



Weitergabe sowie Vervielfaeltigung dieser Unterlage, Verwertung und Mitteilung ihres Inhalts nicht gestattet, soweit nicht ausdruuecklich zugestanden. Zuwiderhandlungen verpflichten zu Schadenersatz. Alle Rechte fuer den Fall der Patenterteilung oder Gebrauchsmuster-eintragung vorbehalten.



Schutzvermerk nach DIN 34 beachten!	(Verwendungsbereich)		(Zul. Abw.)	(Oberflaeche)	Masstab <b>1:5</b>	(Volumen in cm <sup>3</sup> )
					(Werkstoff, Halbezeug)	
		Datum	Name	(Benennung)		
	Bearb.	08.07.09	WSP	<b>Massblatt</b>		
	Gepr.	.	.	AKL 3 hoch		
	Vers.			(Zeichnungsnummer)		
	Status	in Entwicklung		<b>M-742-903-01</b>		Blatt 1
			<b>spelsberg</b>	(Ersatz fuer:)		Bl.
Zust.	Aenderung	Datum	Name	(Urspr.)		