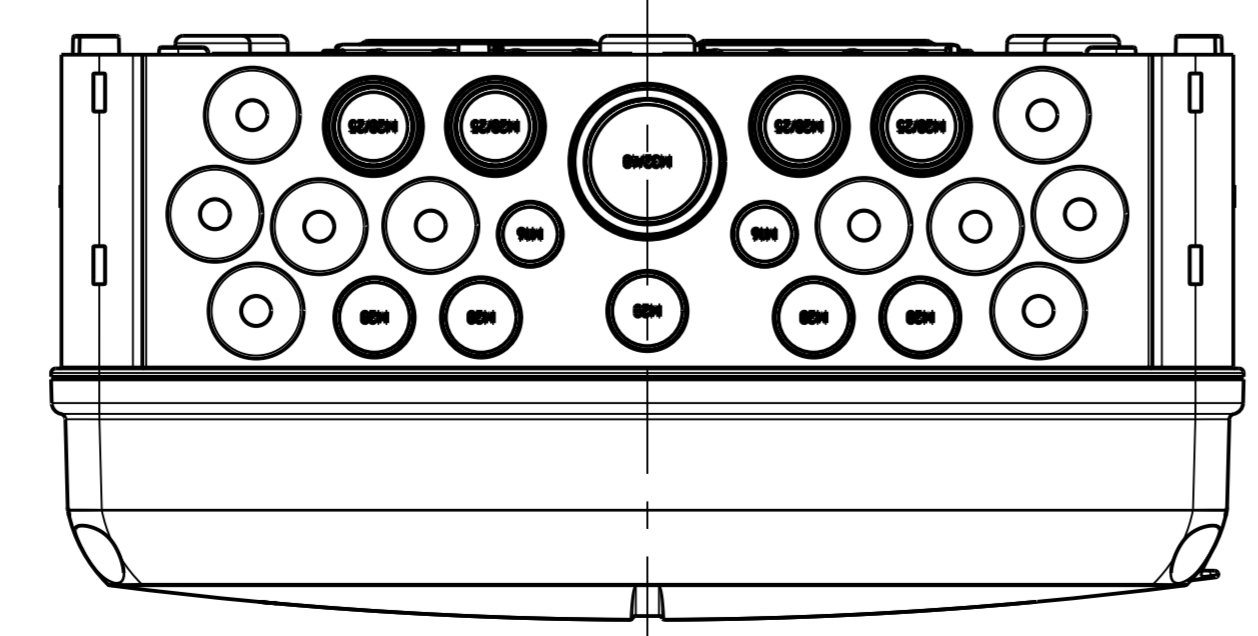
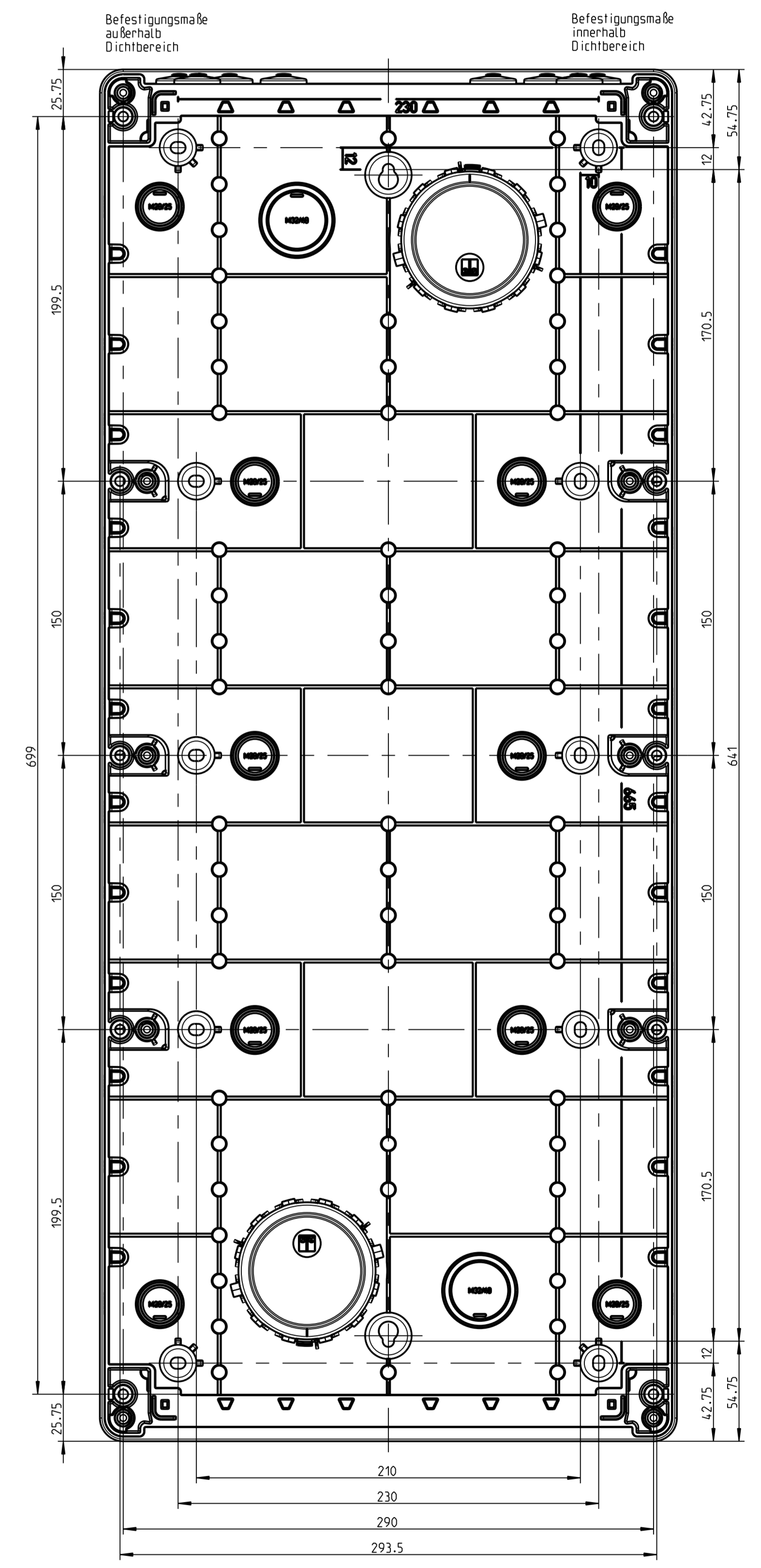
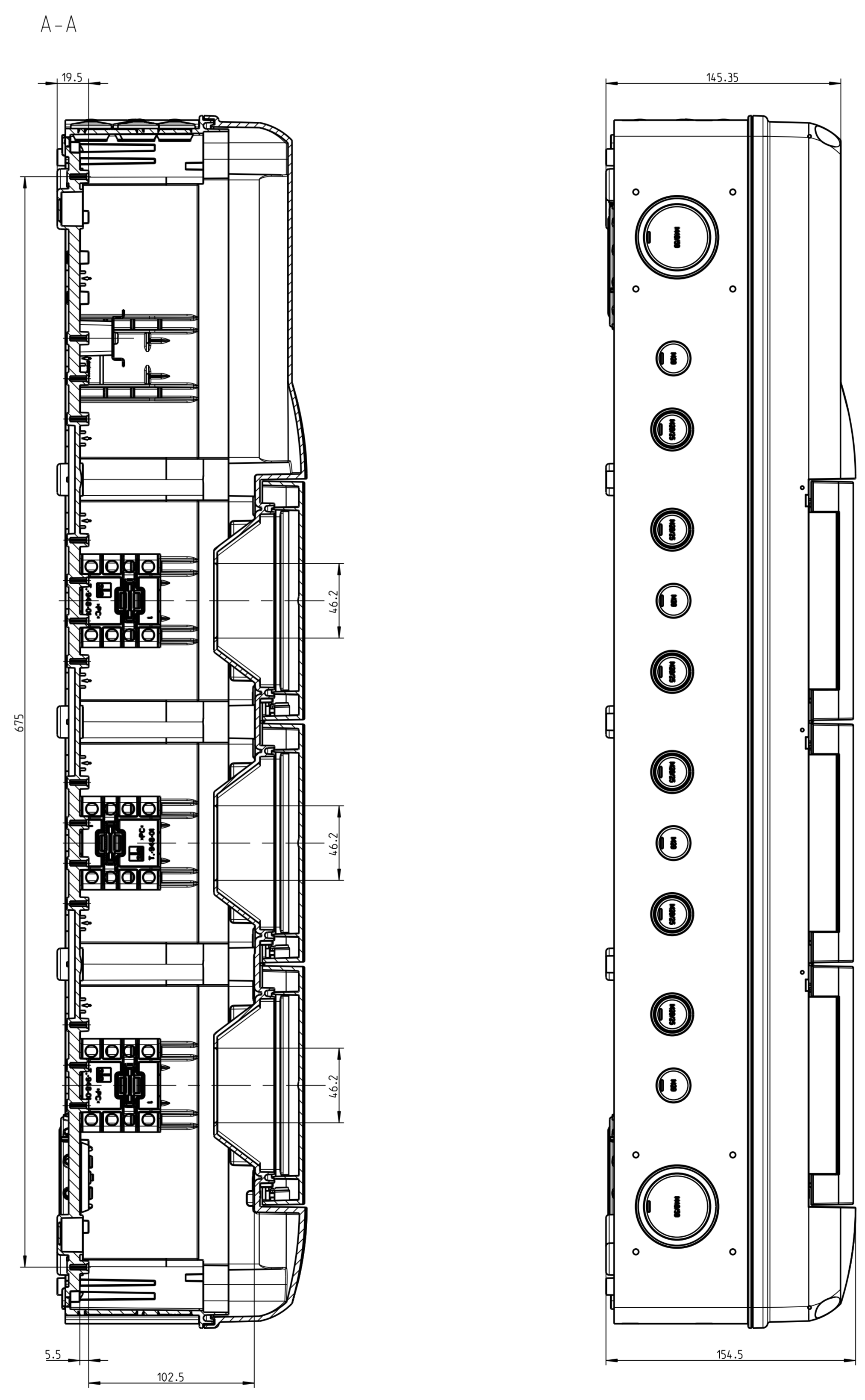
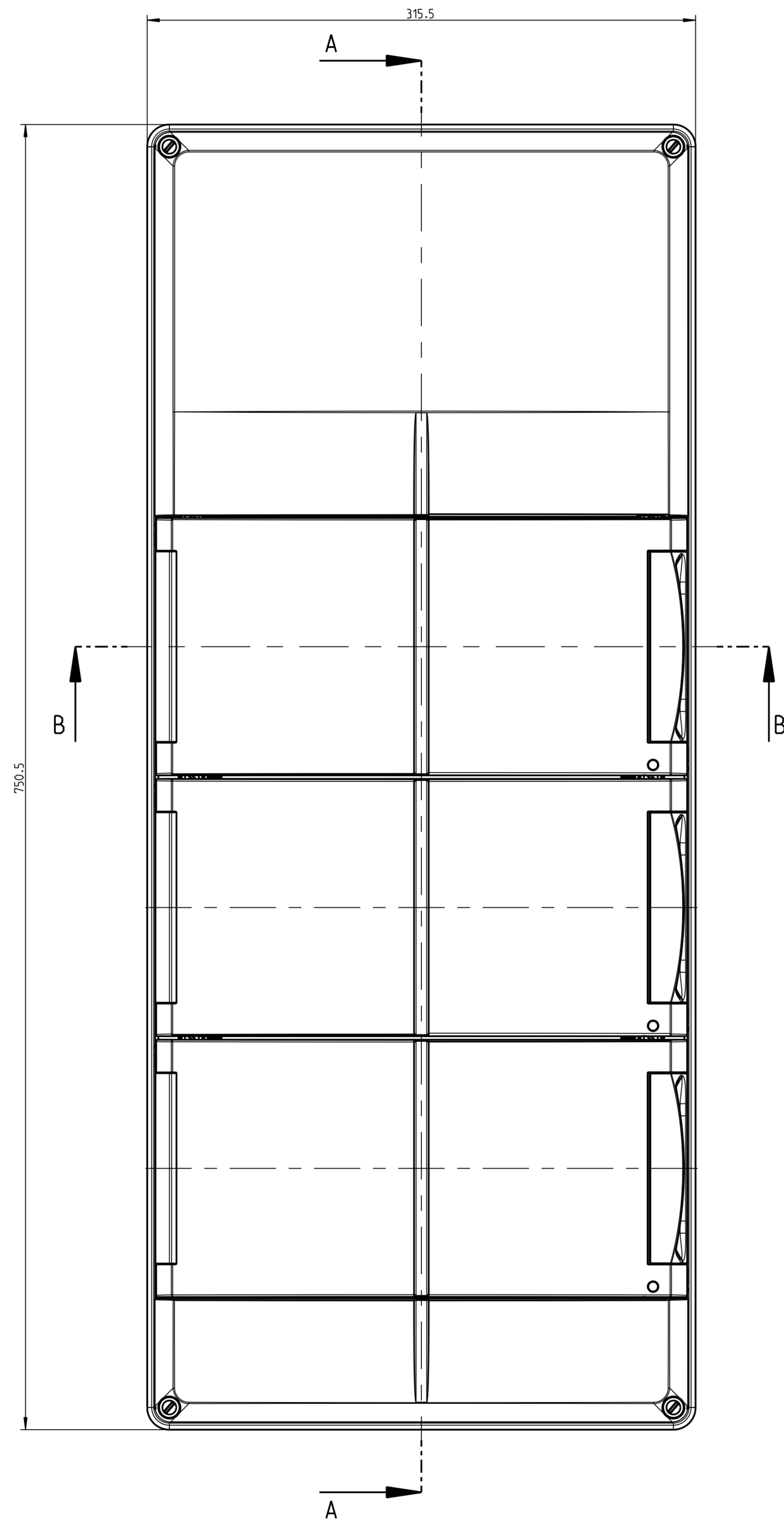
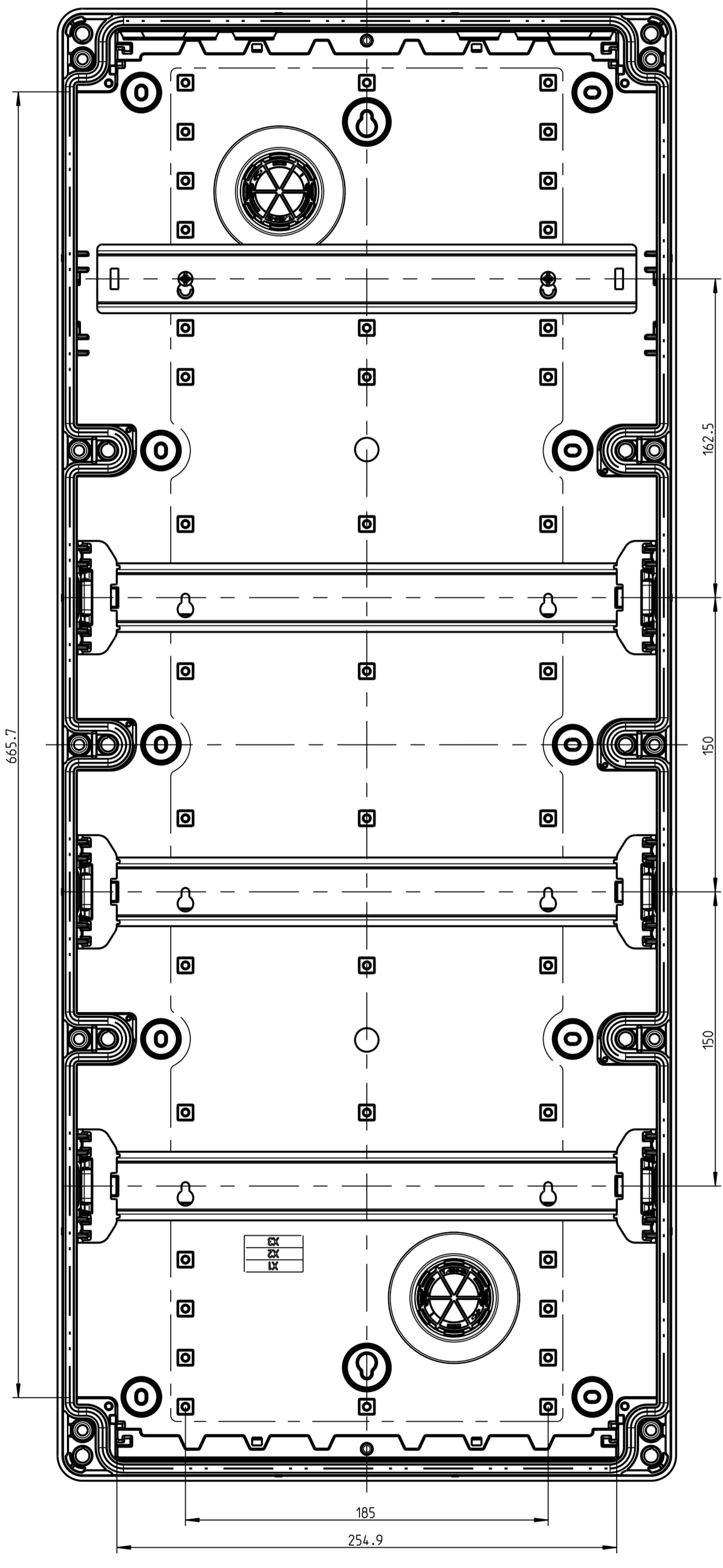
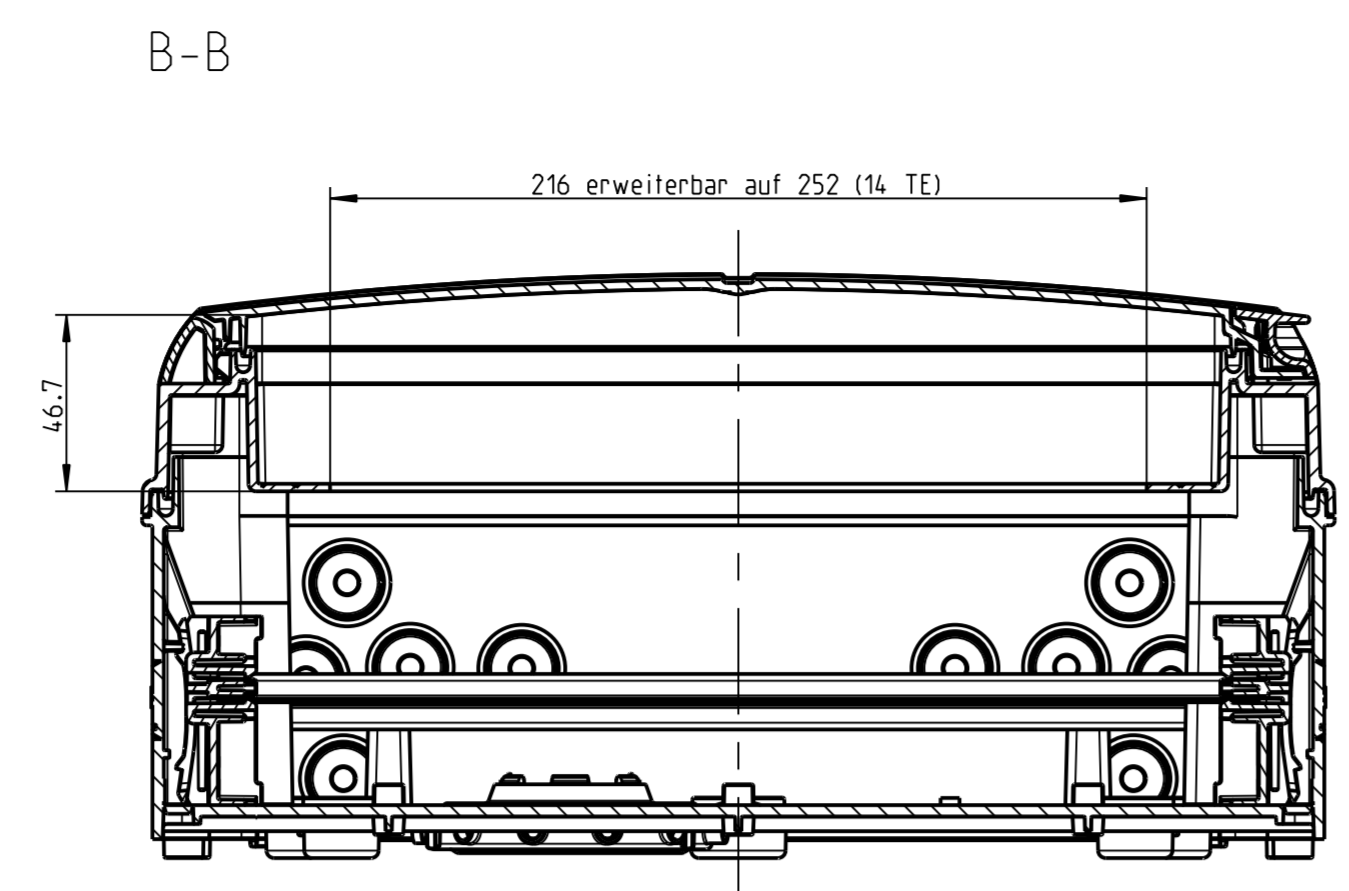
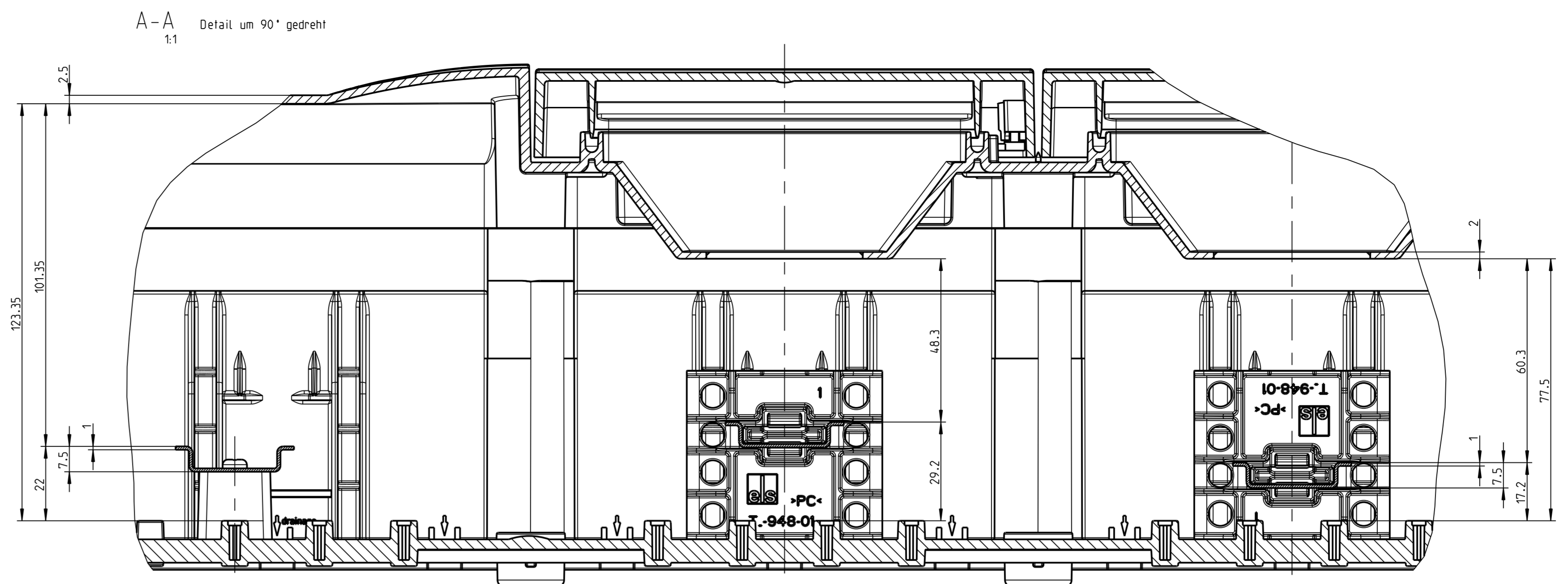


15



NE 092/16 (Verwendungsreich)	(Zul. Abw.)	(Oberfläche)	Maßstab 1:2 (Werkstoff, Maßstab)	Volumen in cm ³
Weitergabe sowie Vervielfältigung dieses Dokuments, Verwertung und Mitteilung des Inhalts sind verboten, soweit nicht ausdrücklich gestattet. Zuwiderhandlungen verpflichten zu Schadenersatz. Alle Rechte für den Fall der Patent-, Urheberrechte oder Geschäftsgeheimnisverletzung vorbehalten.	Datum	Name (Genehmigung)		
	Bearb.	16.09.14	Massblatt	
	Gepr.	02.06.15	AK 111 42 Plus	
	Zeichn.		M-733-642-01	
	Status	Freigegeben	Blatt 1 von 1	
Zust. Änderung	Datum	Name	Ersatzr. Page 1	
Ersatzr. Page 1			Ersatzr. Page 1	