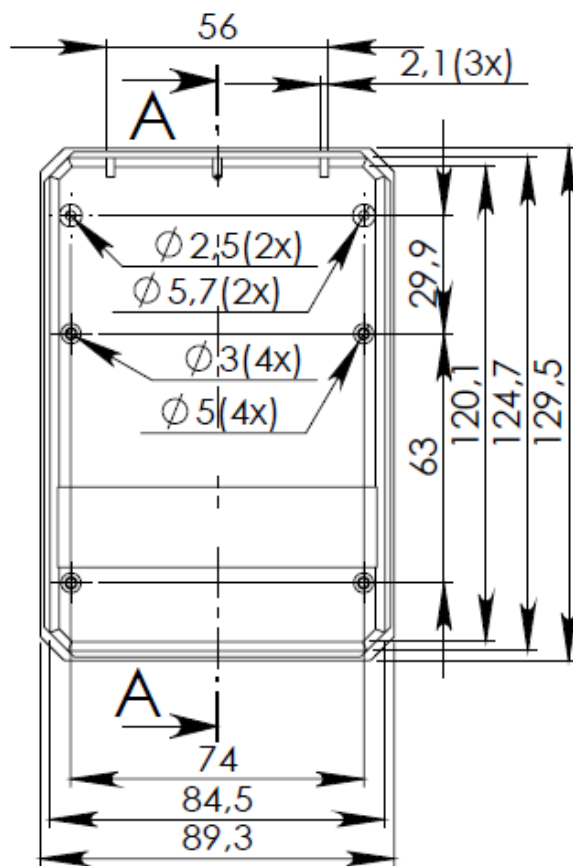


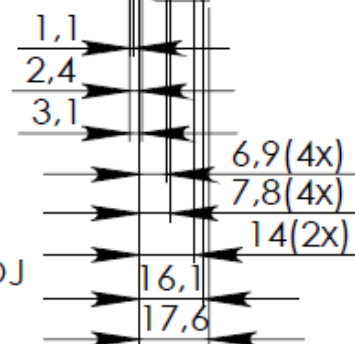
góra



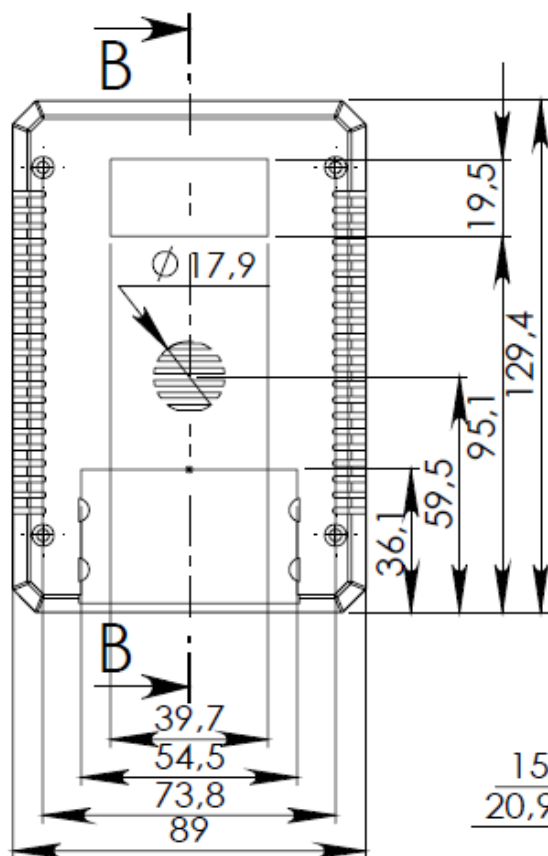
PRZEKRÓJ

A-A

5,3(3x)

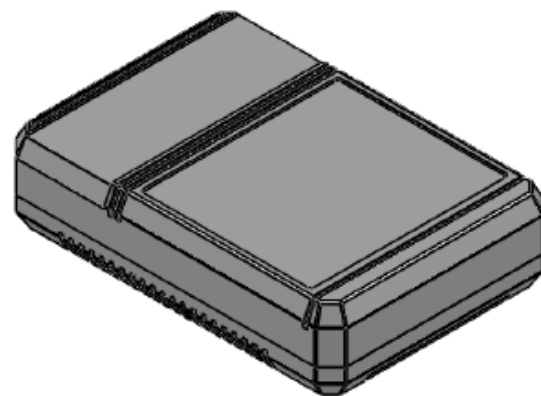
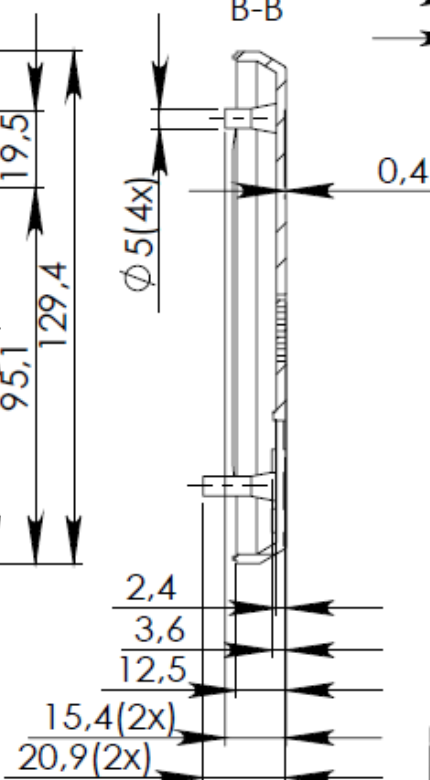


dół



PRZEKRÓJ

B-B



UWAGA: Wymiary w tolerancji $\pm 0,5\text{mm}$