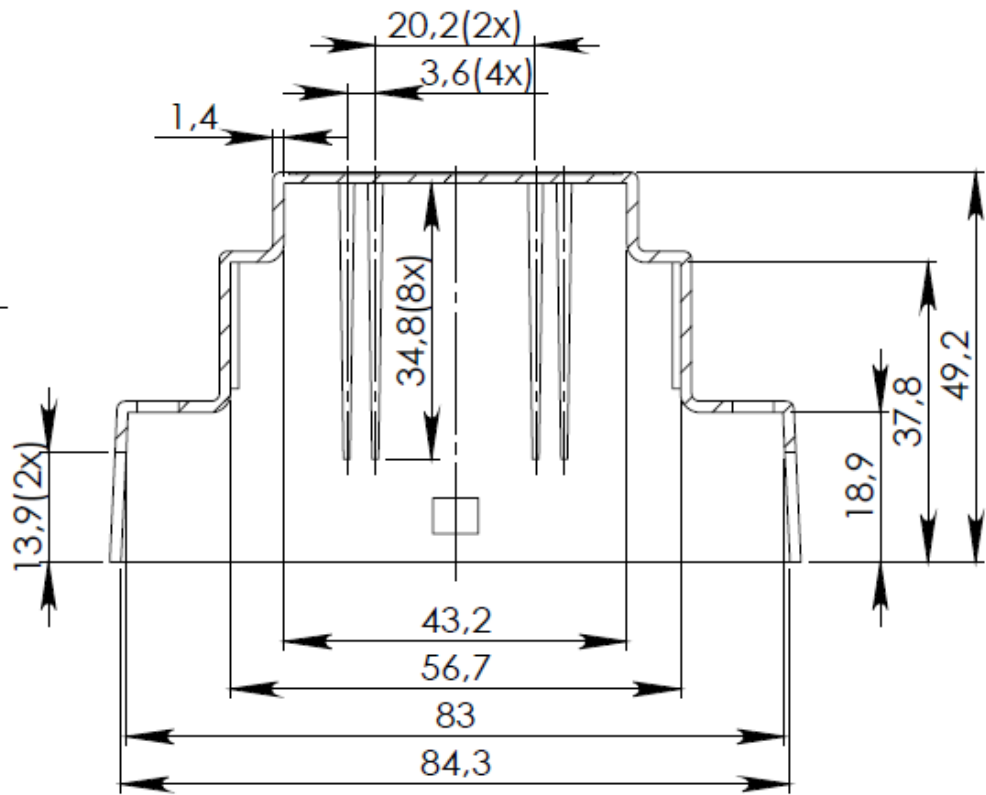
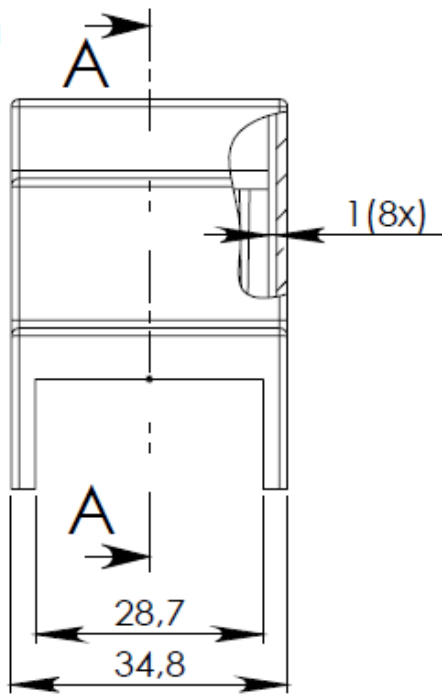
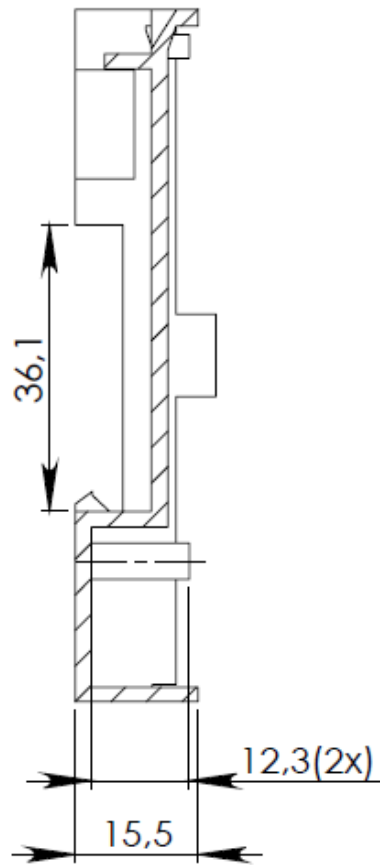
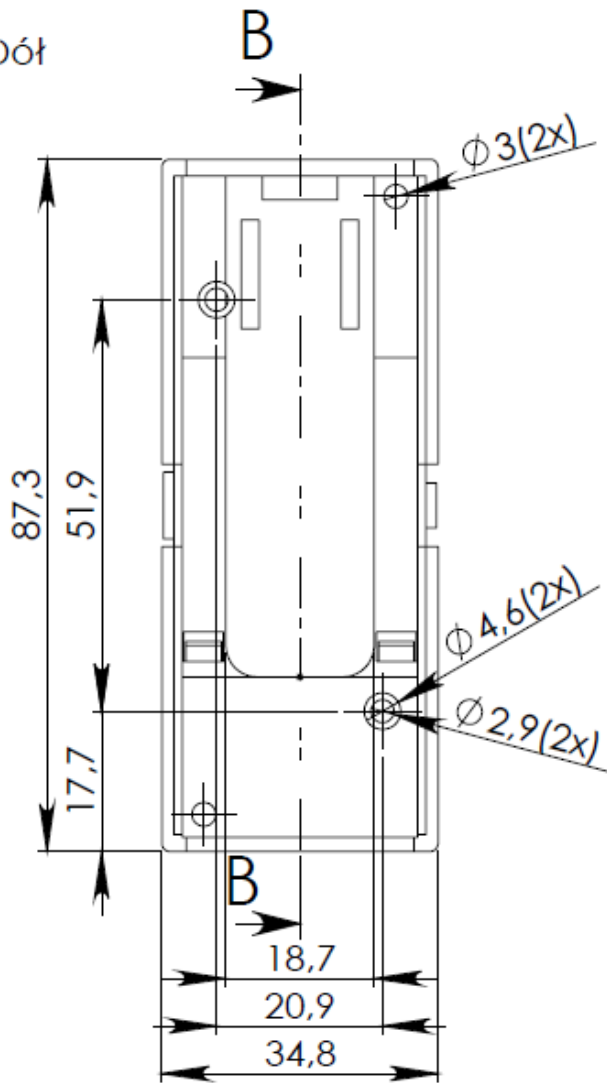


Góra



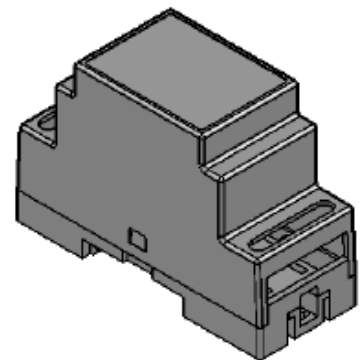
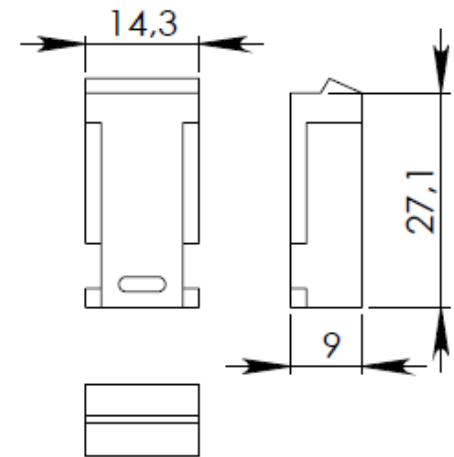
PRZEKRÓJ
A-A

Dół



PRZEKRÓJ
B-B

Zatrząsk



UWAGA: Wymiary w tolerancji $\pm 0,5\text{mm}$