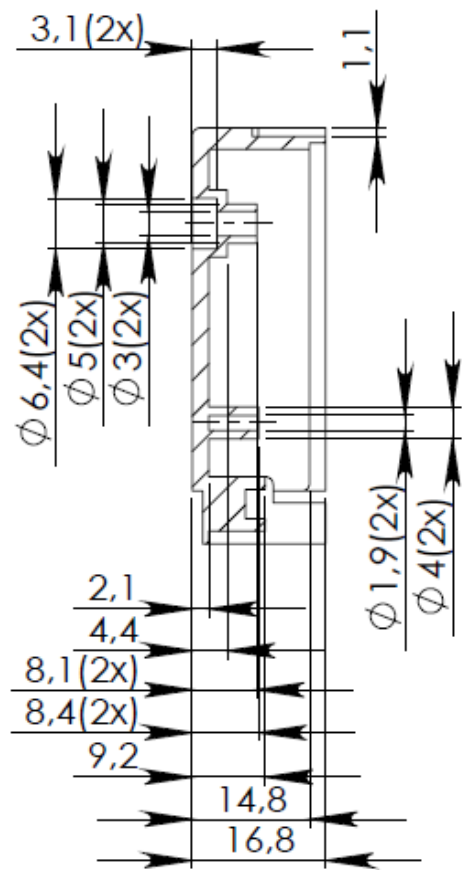
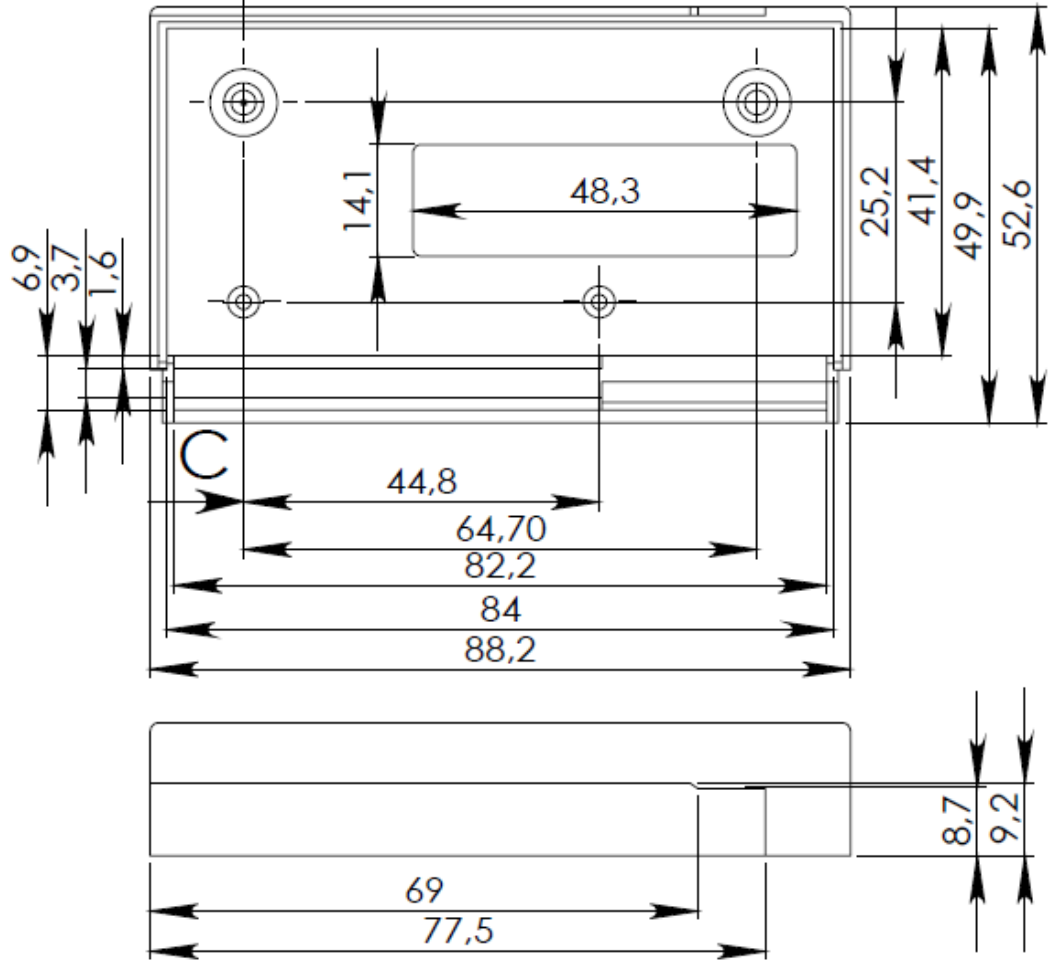


UWAGA: Wymiary w tolerancji  $\pm 0,5\text{mm}$

dół

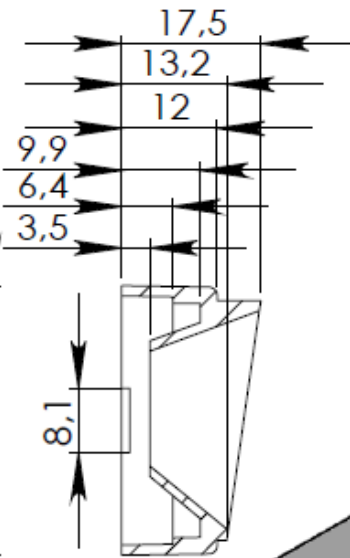
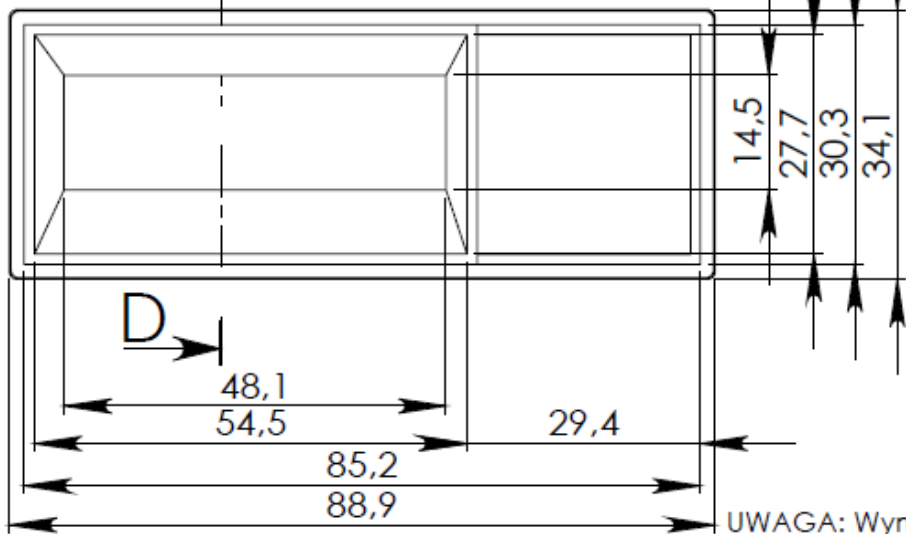
C



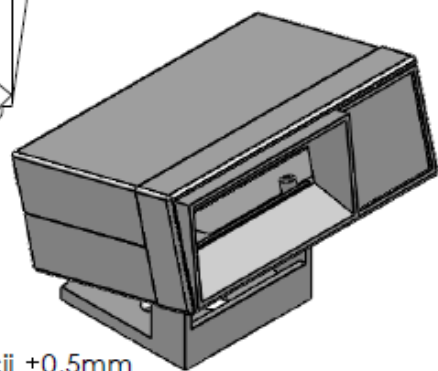
PRZEKRÓJ C-C

przód

D



PRZEKRÓJ D-D



UWAGA: Wymiary w tolerancji  $\pm 0,5\text{mm}$