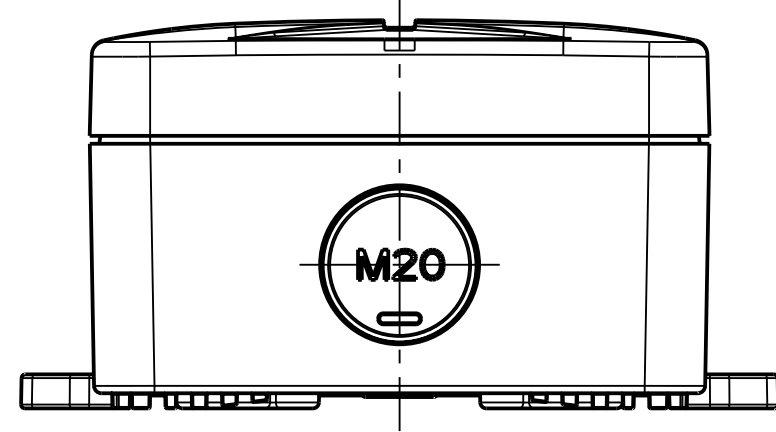
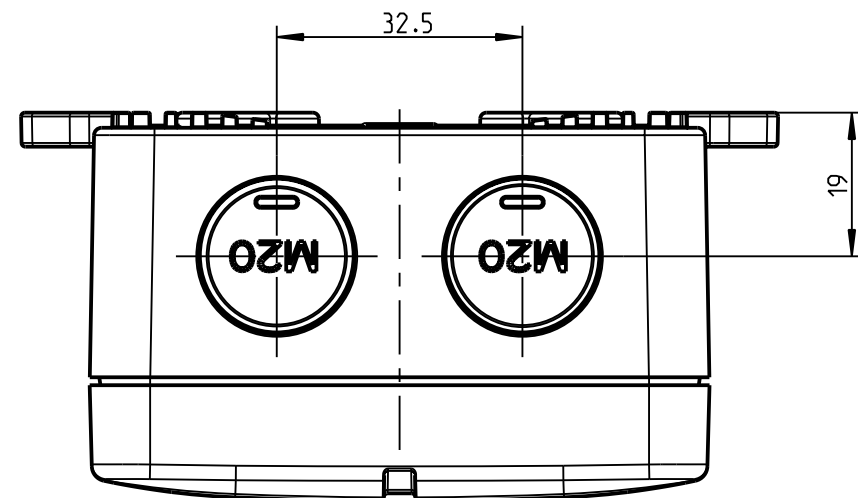
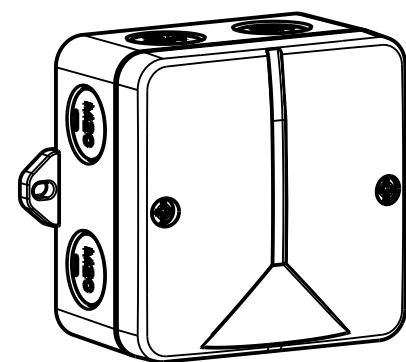
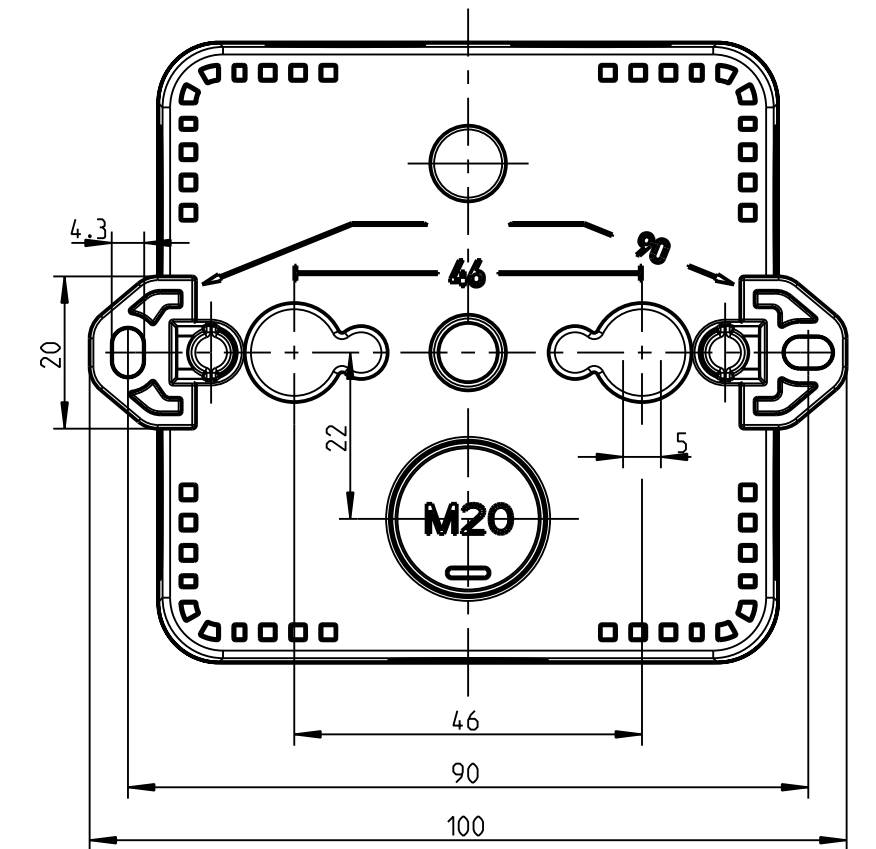
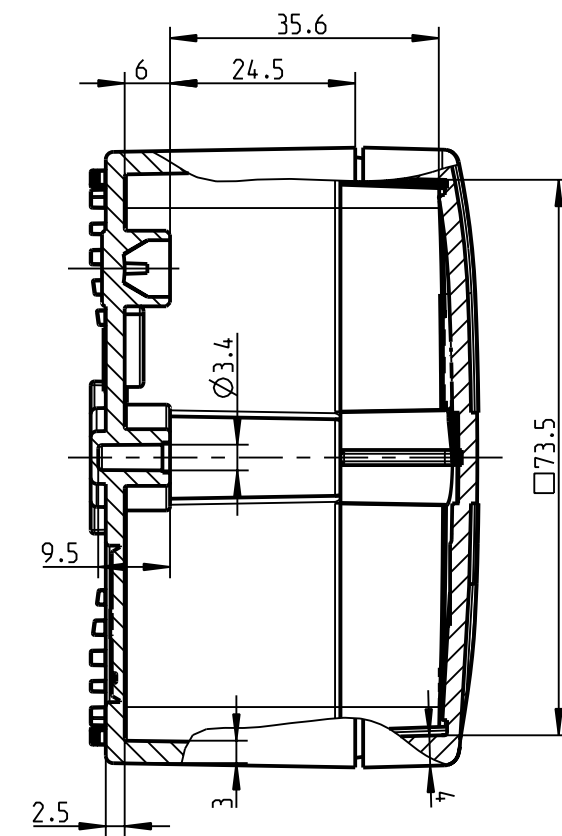
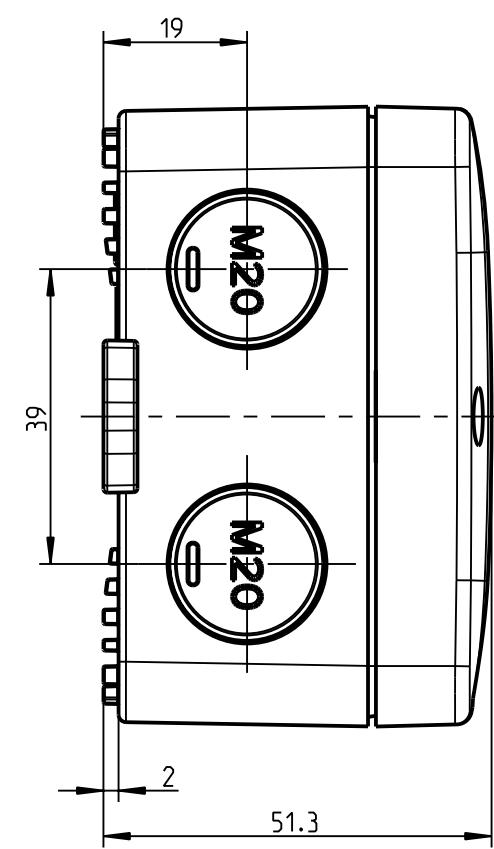
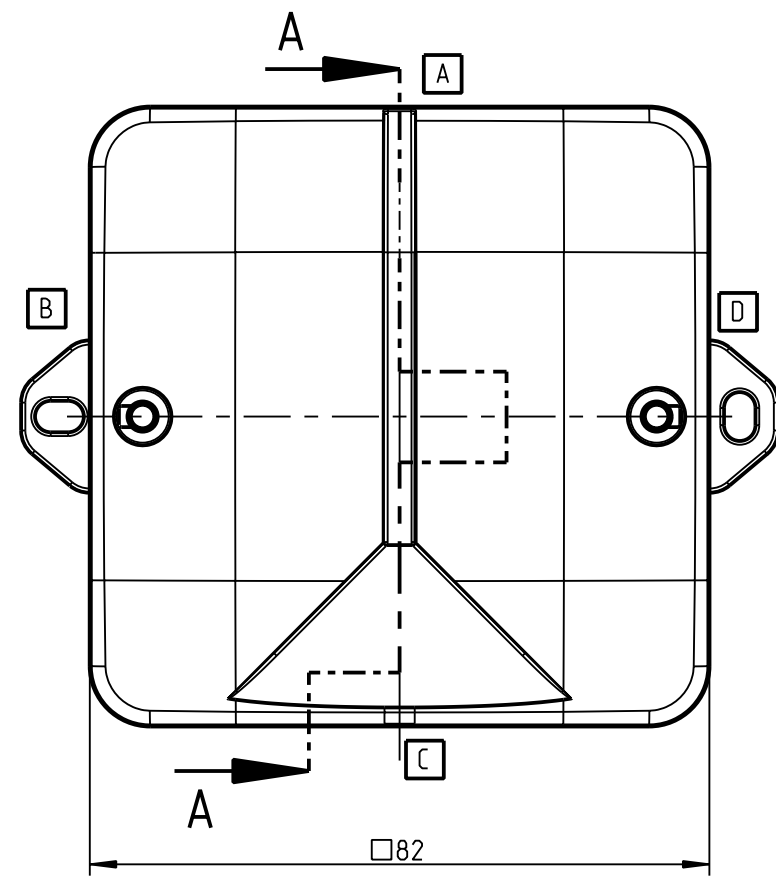
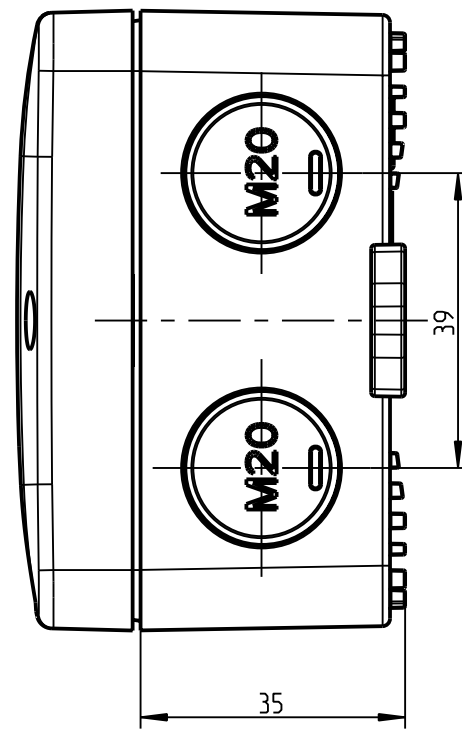
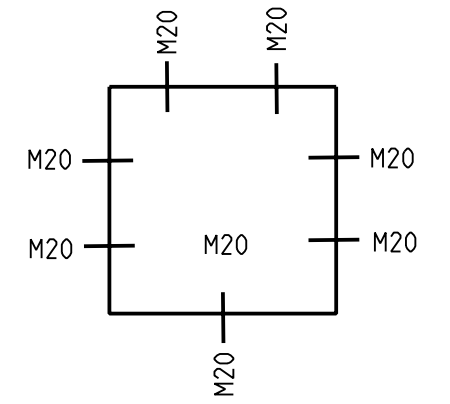
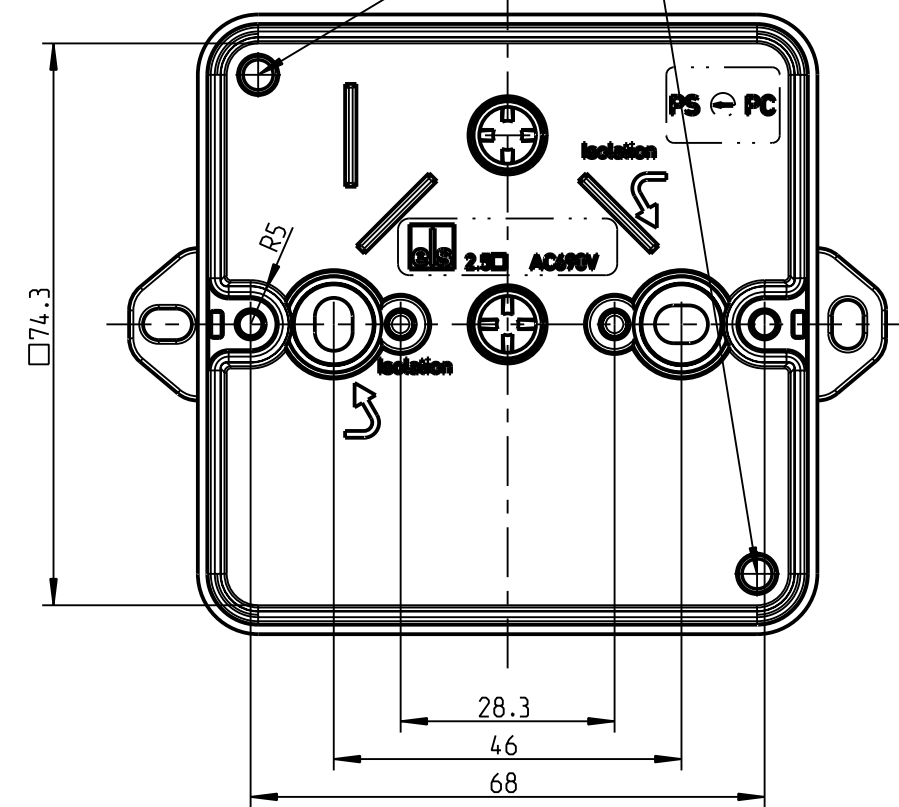


1:2



Innenansicht
interior view

Kondenzwasserlöcher bei Bedarf öffnen
Open condensate water holes as required



Nicht bemaßte Befestigungspunkte und Maße können dem DXF entnommen werden

Not dimensioned fastening points and dimensions can be found in the DXF

Schutzvermerk ISO 16016 beachten. Refer to protection notice ISO 16016. Maßstab: 1:1

es spelsberg
 Massblatt
 Abox-m 025 AB
 M-808-907-01
 2 Freigabe 06.02.17
 ©Gartenname Modell: M-808-907-01-AB ©Gartenname Zeichnung: M-808-907-01-AB