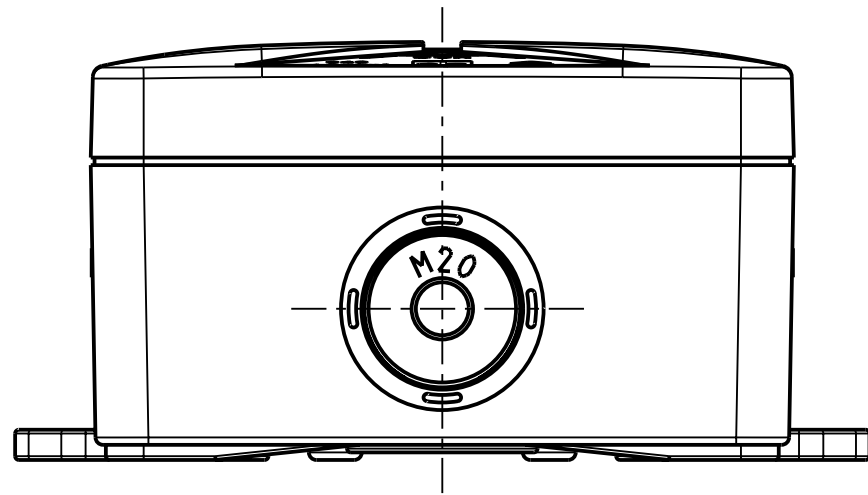
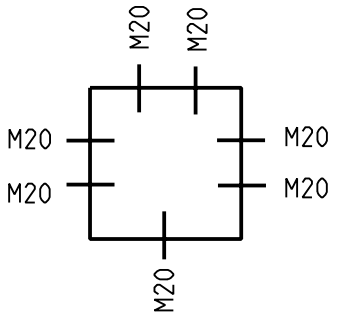
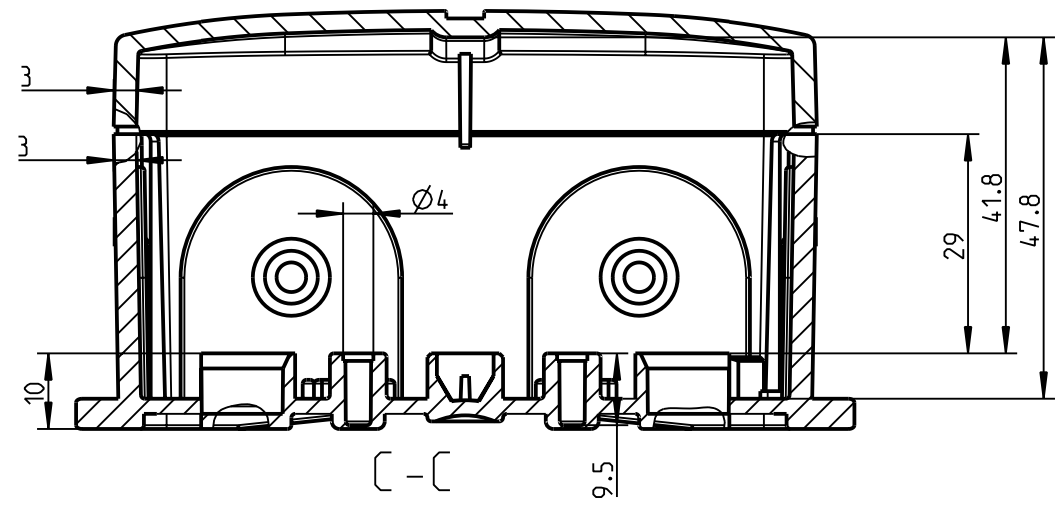


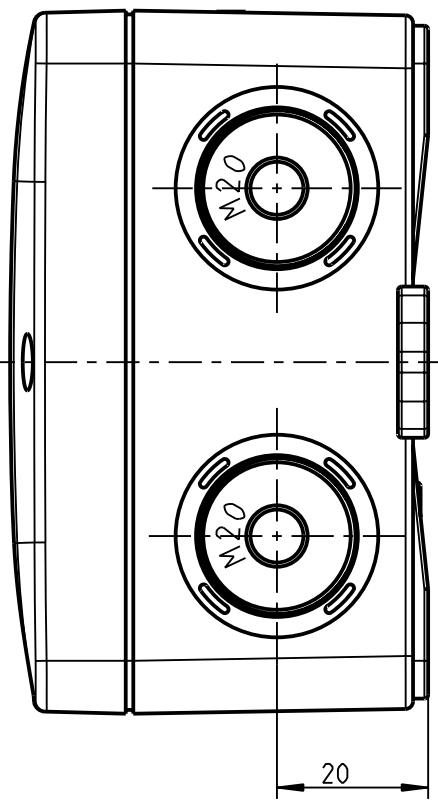
1:2



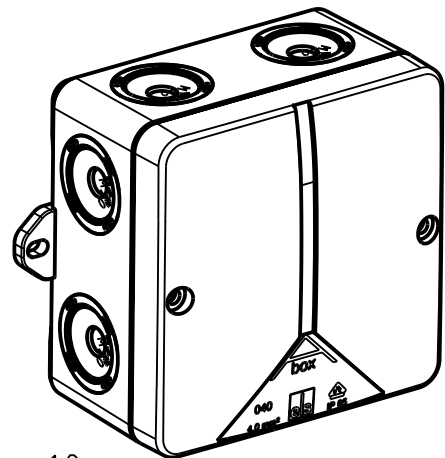
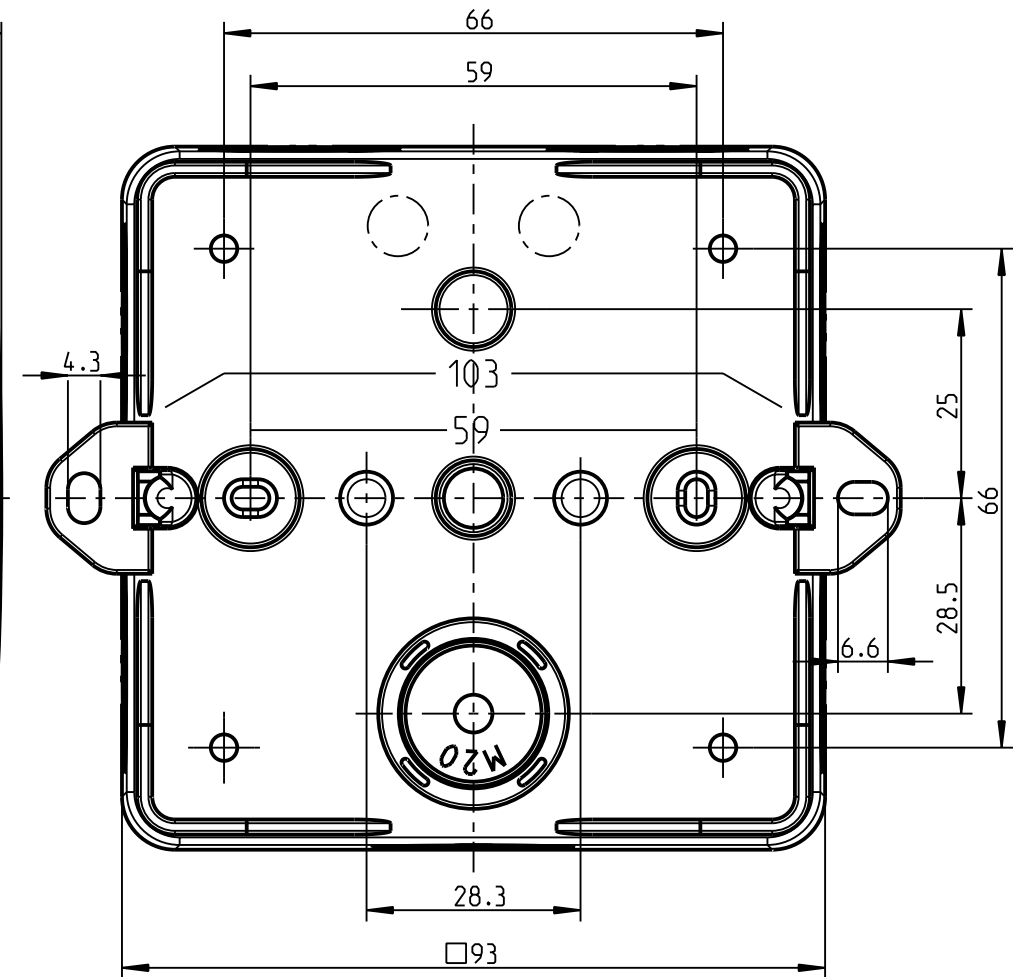
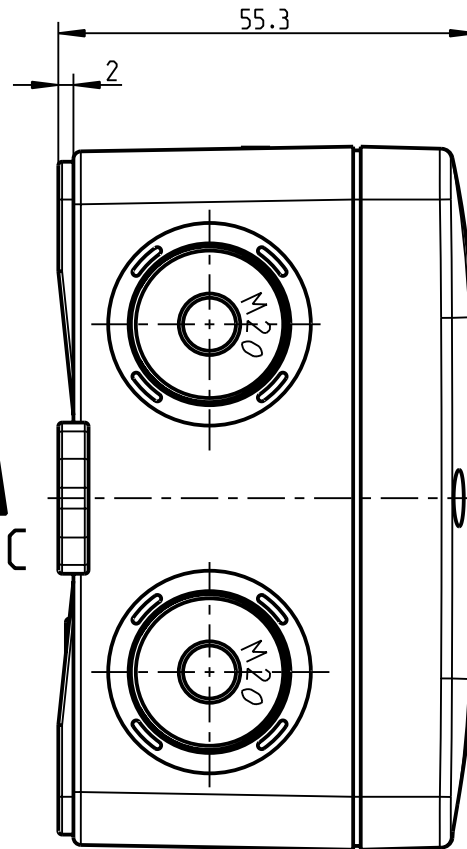
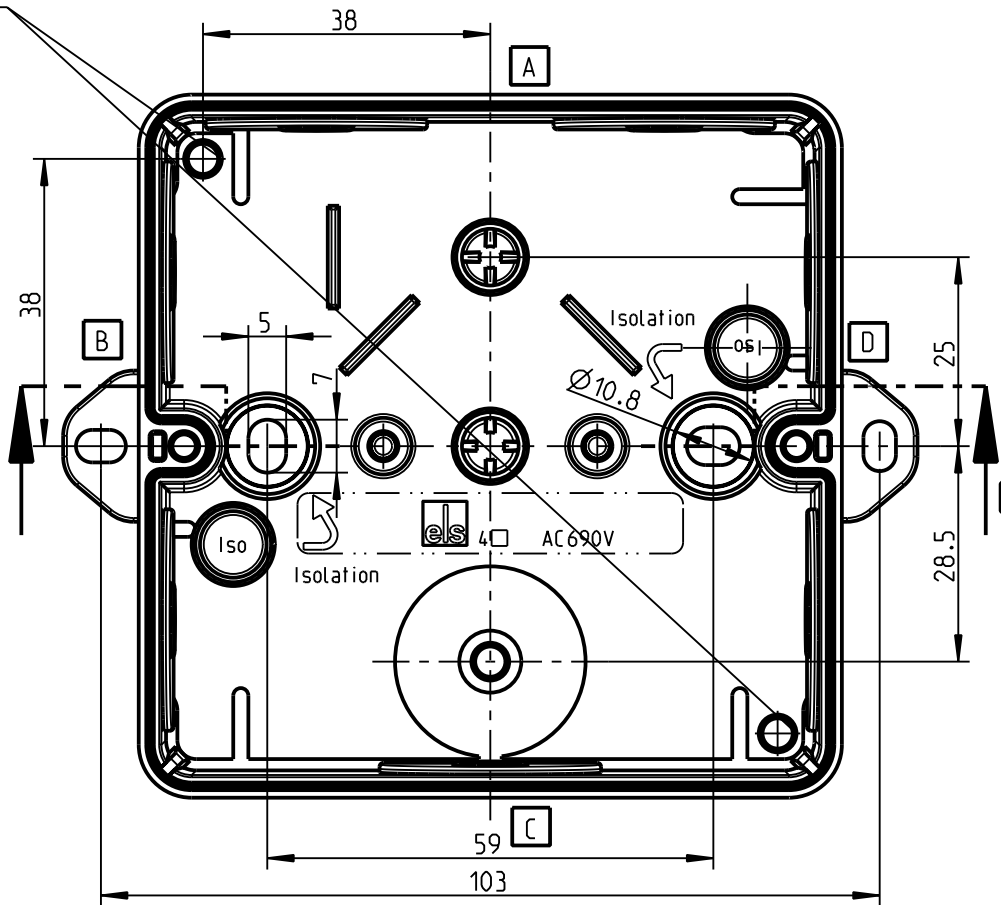
Innenansicht
interior view



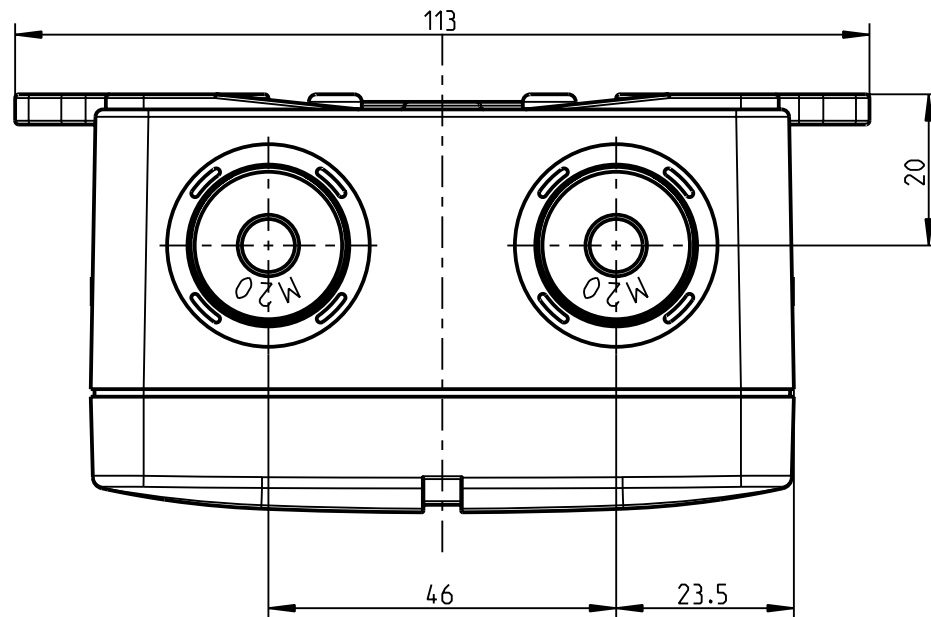
open condensate water
holes as required
Kondenswasserlöcher
bei Bedarf öffnen



20



1:2



Fehlende Maße können dem DXF entnommen werden
missing dimensions are provided in the dimension sheet

Schutzvermerk ISO 16016 beachten. Refer to protection notice ISO 16016. Maßstab: 1:1

els spelsberg Maßblatt
Abox 040 AB
M-805-907-01

1 Freigabe 04.08.16

(Dateiname Modell:) M-805-907-01_AB (Dateiname Zeichnung:) M-805-907-01_AB