



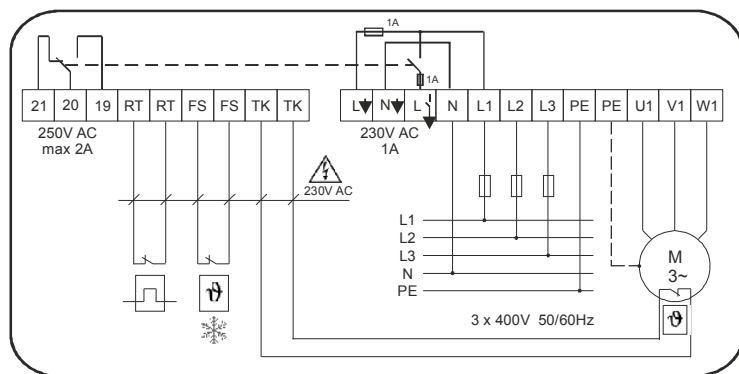
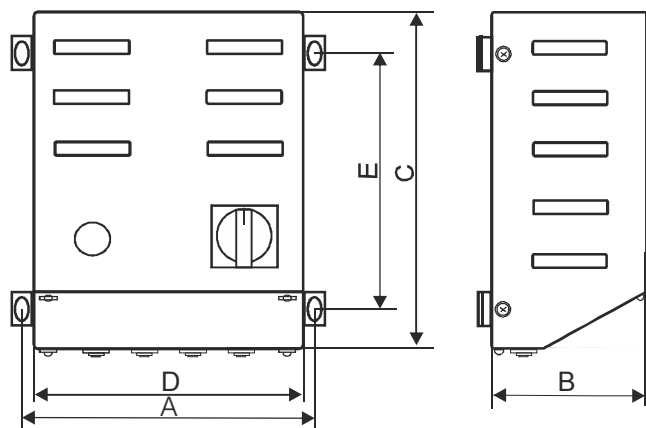
Průmyslové autotransformátory A3RW pro regulaci otáček třífázových motorů ventilátorů. Použití v profesionálních ventilačních a topných zařízeních. Pro pětistupňové nastavení rychlosti je určeno ovládací kolečko nacházející se na panelu kovového opláštění. Vybaveno signalizační žárovkou pro zapojení a dalším výstupem 230V 2A. Součástí je ochrana proti zamrznutí a tepelná ochrana motoru. Stupeň ochrany IP21. Maximální teplota okolí 25°C. Provedeno v souladu s normou EN 61558-2-13.



Rozsah proudů SEC: 1,5 - 14 A

Rozsah PRI: 3x400 V 50/60 Hz

Rozsah napětí SEC: 5-stupňová regulace



Typ	Proud (A)	A	B	C	D	E	Váha (kg)
A3RW1,5/IP21	1,5	215	135	250	200	190	10
A3RW2,0/IP21	2	215	135	250	200	190	12
A3RW4,0/IP21	4	315	185	300	300	190	15
A3RW5,0/IP21	5	315	185	300	300	190	18
A3RW7,0/IP21	7	315	185	300	300	190	21
A3RW10,0/IP21	10	415	215	300	400	190	31
A3RW14,0/IP21	14	415	215	300	400	190	38