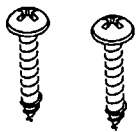
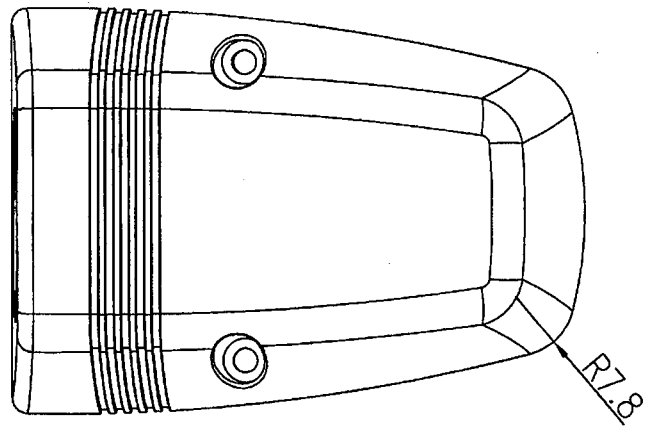
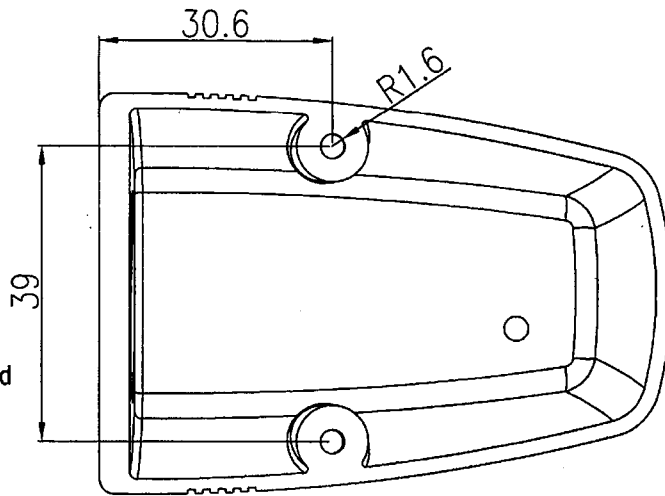
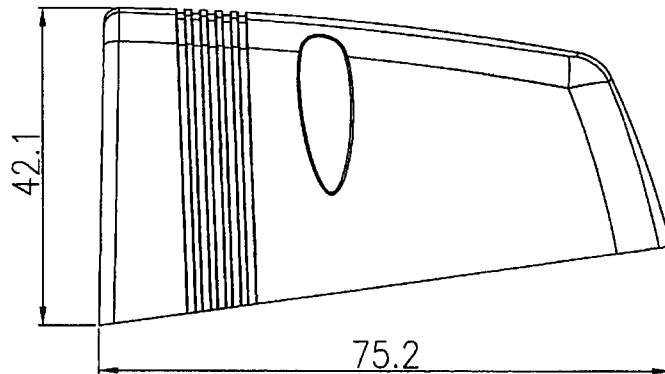


日期	更正者	校	正	記	事	符號
						△



Screw in Bulk  
 $\phi 3 \times 16$



原稿  
 2018.11.16  
 研發部

Customer NO.: EA126

Housing: White

Tolerances  $\pm 0.3$  Unless Otherwise Specified

注: 單個產品膠袋裝熱封,  
 貼客戶要求的黑白條碼貼紙

1251785

2	螺絲釘	2	FE	$\phi 3 \times 16$ 小圓頭十字		A13-142A-7(外購)
1	固定座	1	ABS			A13-142-9
編號	零件名稱	數量	材質	規格	加工處理	備註
設計		◎ 同心度	⊥ 垂直度	∠ 傾斜度	一般加工公差 (mm)	品名 單孔座配件
製圖	李景山 11/08/18	∥ 平行度	▭ 真平度	∠ 偏轉度	4以下 $\pm 0.1$ 63-250 $\pm 0.2$	品號 A13-142
校對		○ 真圓度	— 真直度	⊙ 圓柱度	4-16 $\pm 0.1$ 250以上 /	圖號 A13-142-15
核准	<i>Sinnac</i> 11/10-18	第三角法	單位 mm	比例 1/1	16-63 $\pm 0.1$ 角度公差 /	
舊檔號碼						檔案號碼
請勿實測圖面						圖面版本