




Instrukcja obsługi – czujniki zmierzchowe: A02-CZ15, A02-CZ20, A02-CZ20C

	II klasa ochrony przed porażeniem prądem elektrycznym.
	Produkt nie powinien być traktowany jako zwykły odpad z gospodarstwa domowego (więcej informacji w dziele „Oznakowanie WEEE”).
	Produkt spełnia wymagania dyrektyw tzw. "Nowego Podejścia" Unii Europejskiej (UE), (zakres wymagań deklarowanych przez producenta zawarto w Deklaracji CE wyrobu).
IP20 IP54	Stopień ochrony zapewniany przez obudowę urządzenia (ochronę przed ciałami stałymi, wnikaniem wilgoci i pyłu, oraz przed dotykiem bezpośrednim)

Specyfikacja techniczna:

Model	Napięcie [V]	Obciążenie [W]	Czułość [lx]	Wymiary [mm]	Klasa ochrony	Klasa IP	Temperatura pracy	Zastosowanie
A02-CZ15	230V~50Hz	Lampy żarowe: 1500W Świetłówki fluorescencyjne: 400W Układy z kompensacją mocy biernej: 200W Układy ze statycznymi EVG: 1500W Obciążenie indukcyjne: 400W	<10lx	60x32x25	II	IP54	-20°C +40°C	Wewnętrzne / zewnętrzne
A02-CZ20	230V~50Hz	Lampy żarowe: 2000W Świetłówki fluorescencyjne: 500W Układy z kompensacją mocy biernej: 200W Układy ze statycznymi EVG: 2000W Obciążenie indukcyjne: 500W	<10lx	70x51x34	II	IP54	-20°C +40°C	Wewnętrzne / zewnętrzne
A02-CZ20C	230V~50Hz	Lampy żarowe: 2000W Świetłówki fluorescencyjne: 500W Układy z kompensacją mocy biernej: 200W Układy ze statycznymi EVG: 2000W Obciążenie indukcyjne: 500W	<10lx	70x51(62)x34	II	IP20	-20°C +40°C	Wewnętrzne

Zasada działania:

Czujniki zmierzchowe A02-CZ15, A02-CZ20, A02-CZ20C przeznaczone są do automatycznego, załączania elektrycznych obwodów oświetleniowych, w zależności od naturalnego poziomu oświetlenia.

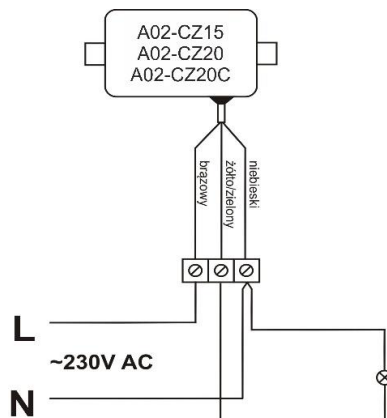
Układ pomiarowy przy poziomie oświetlenia <10lx załącza oświetlenie o zmierzchu i wyłącza o świcie.

Wyłączniki posiadają funkcję zwłoki czasowej (5s /15s) zapobiegającej niezamierzonemu zadziałaniu wyłącznika pod wpływem krótkotrwałych zmian natężenia oświetlenia.

Informacje dotyczące instalacji:

Instalacja powinna być wykonana wyłącznie przez osoby posiadającą odpowiednie uprawnienia elektryczne.

Przewody elektryczne muszą być podłączone zgodnie z niniejszą instrukcją obsługi oraz obowiązującymi przepisami.



Przed przystąpieniem do montażu należy upewnić się, że instalacja elektryczna jest odłączona.

W celu zapewnienia poprawnej, niezakłóconej pracy, instalację należy wykonywać w miejscu w którym czujniki nie będą bezpośrednio oświetlane światłem naturalnym lub sztucznym (np. poprzez oświetlenia sterowane czujnikiem zmierzchowym).

Podczas instalacji nie należy podłączać odbiorników o prądzie i mocy przekraczającej wartości określone na tabliczce znamionowej wyrobu oraz w instrukcji obsługi.

Bezpieczeństwo użytkowania:

1. Do czyszczenia należy stosować suche, delikatne tkaniny.
2. Przed rozpoczęciem czyszczenia należy wyłączyć urządzenie od Sieci elektrycznej
3. Podczas czyszczenia należy przestrzegać ogólnych przepisów BHP oraz zachować szczególną ostrożność.
4. Produkt należy chronić przed dziećmi – w żadnym wypadku nie może stać się przedmiotem zabaw dzieci.
5. Nie dokonywać samodzielnych napraw lub modyfikacji.
6. Nie wystawiać na oddziaływanie źródeł ciepła.
7. W przypadku stwierdzenia widocznych uszkodzeń produkt należy zdemontować po czym oddać do utylizacji.
8. Producent nie ponosi żadnej odpowiedzialności za szkody powstałe w skutek nieprzestrzegania niniejszej instrukcji.
9. Producent zastrzega sobie prawo wprowadzania zmian konstrukcyjnych mających na celu ulepszenie wyrobu.

ZeXt Sp. z o.o.

05-070 Sulejówek ul. Asfaltowa 22 tel./fax (+48-22) 783-34-65, -79
e-mail: waw@zext.com.pl www.zext.com.pl

Instrukcja obsługi – czujniki zmierzchowe: A02-CZ15, A02-CZ20, A02-CZ20C

OZNAKOWANIE WEEE



Jeżeli zamierzasz pozbyć się tego produktu, nie wyrzucaj go razem ze zwykłymi domowymi odpadkami. Według dyrektywy WEEE (Dyrektywa 2002/96/EC) obowiązującej w Unii Europejskiej dla używanego sprzętu elektrycznego i elektronicznego należy stosować oddzielne sposoby utylizacji. W Polsce zgodnie z przepisami ustawy z dnia 29 lipca 2005 (Dz.U.Nr 180 poz. 1495 wraz ze zmianą z dnia 29 listopada 2008: Dz.U.Nr 223, poz.1464) o zużytych sprzęcie elektrycznym i elektronicznym zabronione jest umieszczanie łącznie z innymi odpadami zużytego sprzętu oznakowanego symbolem przekreślonego kosza.

Użytkownik, który zamierza pozbyć się tego produktu, jest obowiązany do oddania zużytego sprzętu elektrycznego i elektronicznego do punktu zbierania zużytego sprzętu. Punkty zbierania prowadzone są m.in. przez sprzedawców hurtowych i detalicznych tego sprzętu oraz przez gminne jednostki organizacyjne prowadzące działalność w zakresie odbierania odpadów. Powyższe obowiązki ustawowe wprowadzone zostały w celu ograniczenia ilości odpadów powstałych ze zużytego sprzętu elektrycznego i elektronicznego oraz zapewnienia odpowiedniego poziomu zbierania, odzysku i recyklingu zużytego sprzętu

If you want to dispose this product, do not mix with general household wastes.

There are separate collection systems for used electric and electronic products in accordance with legislation under the WEEE Directive (Directive 2002/96/EC) and is effective only within European Union.

CZ

Označení WEEE

Pokud hodláte tento výrobek zlikvidovat, nevyhazujte jej spolu s ostatním komunálním odpadem. Podle směrnice WEEE (Směrnice 2002/96/EC), která v Evropské unii platí pro elektrické a elektronické výrobky, je třeba používat oddělené způsoby zpracování odpadů.

HU

WEEE jelzés

Ha meg akarsz válni ettől a terméktől, ne dobd ki a más, a háztartásban keletkező hulladékkal. Az Európai Unióban érvényes WEEE irányelv szerint (2002/96/EC direktíva) a használt elektromos és elektronikus berendezéseket külön kell ártalmatlanítani

SLO

Označenie OEEZ

Ak máte zámer zbaviť sa tohto výrobku, nevyhadzujte ho spolu s iným domovým odpadom. V zmysle smernice OEEZ (Smernica 2002/96/ES) platnej v Európskej únii je potrebné pre elektrické a elektronické zariadenia používať osobitné spôsoby využitiac.

LT

WEEE ženkinimas

Jei ketinate išmesti šį produktą, neišmeskite jo kartu su kitomis buitinėmis atliekomis. Pagal Europos Sąjungoje galiojančius WEEE (Direktyva 2002/96/EC), naudotoms elektros ir elektronikos prekėms būtina taikyti atskirus antrinio panaudojimo būdus.

LV

EEIA apzīmējums

Ja vēlies izlietēt šo produktu, neizmet to kopā ar citiem mājsaimniecības atkritumiem. Pamatojoties uz direktīvu EEIA (Direktīva 2002/96/EC), kas ir saistoša Eiropas Savienībai attiecībā uz lietotu elektrisko un elektronisko aprīkojumu, jāizmanto atbilstoši utilizācijas veidi.

RO

Marcaj WEEE

Dacă intenționați să îndeplătiți acest produs, nu îl aruncați împreună cu alte deșeuri menajere. Conform directivei WEEE (Directiva 2002/96/EC) în vigoare în Uniunea Europeană, pentru deșeurile de echipamente electrice și electronice trebuie aplicate metode speciale de reciclare.

EST

WEEE label

Kui kavatse saada lahti see toode, ärge visake koos olmeprügiga. Vastavalt WEEE direktiiv (direktiiv 2002/96/EÜ), mis kehtivad Euroopa Liidus oma elektri-ja elektroonikaseadmete tuleb kasutada eraldi kogumine.

ZeXt Sp. z o.o.

05-070 Sulejówek ul. Asphaltowa 22 tel./fax (+48-22) 783-34-65, -79
e-mail: waw@zext.com.pl www.zext.com.pl