

Bloki rozdzielcze wysokiej mocy

SERIA
9D



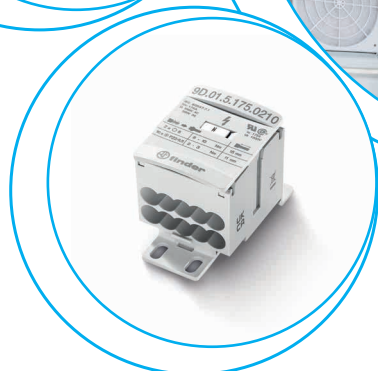
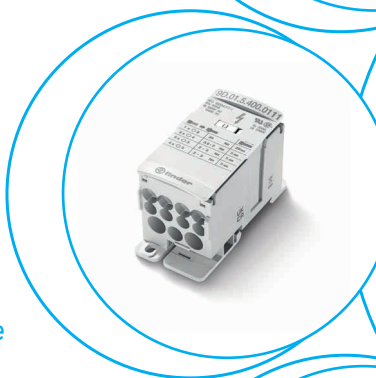
Rozdzielnice



Panele kontrolne



Skrzynki połączeniowe



Błoki rozdzielcze do rozdzielnic

Typ 9D.01.5.080.0304

- 80 A

Typ 9D.01.5.125.0206

- 125 A

Typ 9D.01.5.175.0210

- 175 A

3 konfiguracje dostępne w jednym produkcie:

- Blok rozdzielczy jednopolowy: podział mocy na 4, 6, 10 lub 11 wyjść
- Blok rozdzielczy wielowyjściowy: podział mocy ze zwiększoną liczbą wyjść
- Grupowanie: łączy kilka wejść w jedno wyjście (np. fotowoltaika)
- Odwracalny zatrzask na obudowie
- Wartości znamionowe, dopuszczenia i ustawienia momentu dokręcenia śrub zaznaczone na obudowie
- Zestaw do znakowania gotowy do użycia (L1, L2, L3, N, PE, +, -, dostarczany z każdym blokiem)
- Sąsiednie bloki mogą być blokowane mechanicznie, w razie potrzeby

Wymiary patrz str. 6

Dane znamionowe

Maksymalny prąd	A	80	125	175
Napięcie znamionowe	V AC/DC	1000/1500	1000/1500	1000/1500
Znamionowe napięcie impulsowe	kV	8	8	8
Krótkotrwała wytrzymałość prądowa (Icw 1s)	A	1920	4200	6000
Znamionowy prąd zwarcia (SCCR)	kA	100	100	100
Znamionowa wytrzymałość na prąd udarowy (Ipk)	kA	27	30	30

Przekrój przewodów na wejściu (Drut/linka)

Liczba wejść		3	2	2
Min. przekrój przewodu	mm ²	2.5	10	10
	AWG	14	8	6
Maks. przekrój przewodu	mm ²	16	35	70
	AWG	6	2	2/0
Długość odizolowania	mm	15	15	15
Narzędzie		Wkrętak płaski lub krzyżowy	Klucz imbusowy	Klucz imbusowy
Wymiary narzędzia	mm	5.5/PZ2	4	5
Moment obrotowy	Nm	1.5...2	3.5...5	6...10

Przekrój przewodów na wyjściu (Drut/linka)

Liczba wyjść		4	6	10
Min. przekrój przewodu	mm ²	2.5	2.5	2.5
	AWG	14	14	14
Maks. przekrój przewodu	mm ²	6	16	16
	AWG	10	6	6
Długość odizolowania	mm	11	11	11
Narzędzie		Wkrętak płaski lub krzyżowy	6x Wkrętak płaski lub krzyżowy 1x Klucz imbusowy	Wkrętak płaski lub krzyżowy
Wymiary narzędzia	mm	4/PZ1	6x 5.5/PZ2 1x 3	5.5/PZ2
Moment obrotowy	Nm	0.8...12	2...3	2...3

Dane ogólne

Temperatura otoczenia	°C	-20...+70	-20...+70	-20...+70
Stopień ochrony	IEC	IP 20	IP 20	IP 10
Stopień ochrony	UL	NEMA 1	NEMA 1	NEMA 1

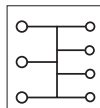
Certyfikaty i dopuszczenia (wg typu)



NEW 9D.01.5.080.0304



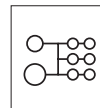
- 80 A
- 7 połączeń



NEW 9D.01.5.125.0206



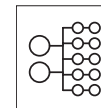
- 125 A
- 8 połączeń



NEW 9D.01.5.175.0210



- 175 A
- 12 połączeń



Bloki rozdzielcze do rozdzielnic

Typ 9D.01.5.250.0111

- 250 A

Typ 9D.01.5.400.0111

- 400 A

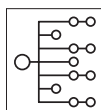
3 konfiguracje dostępne w jednym produkcie:

- Rozdzielacz jednopolowy: podział mocy na 4, 6, 10 lub 11 wyjść
- Blok rozdzielczy wielowyjściowy: podział mocy ze zwiększoną liczbą wyjść
- Grupowanie: łączy kilka wejść w jedno wyjście (np. fotowoltaika)
- Odwracalny zatrask na obudowie
- Wartości znamionowe, dopuszczenia i ustawienia momentu dokręcenia śrub zaznaczone na obudowie
- Zestaw do znakowania gotowy do użycia (L1, L2, L3, N, PE, +, -, dostarczany z każdym blokiem)
- Sąsiednie bloki mogą być blokowane mechanicznie, w razie potrzeby

NEW 9D.01.5.250.0111



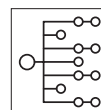
- 250 A
- 12 połączeń



NEW 9D.01.5.400.0111



- 400 A
- 12 połączeń



Wymiary patrz str. 6

Dane znamionowe

Maksymalny prąd	A	250	400
Napięcie znamionowe	V AC/DC	1000/1500	1000/1500
Znamionowe napięcie impulsowe	kV	8	8
Krótkotrwała wytrzymałość prądowa (Icw 1s)	A	11400	18000
Znamionowy prąd zwarcia (SCCR)	kA	100	100
Znamionowa wytrzymałość na prąd udarowy (Ipk)	kA	51	51
Przekrój przewodów na wejściu (Drut/linka)			
Liczba wejść		1	1
Min. przekrój przewodu	mm ²	35	95
	AWG	2	3/0
Maks. przekrój przewodu	mm ²	120	185
	AWG	250 Kcmil	400 Kcmil
Długość odizolowania	mm	28	28
Narzędzie		Klucz imbusowy	Klucz imbusowy
Wymiary narzędzia	mm	6	8
Moment obrotowy	Nm	19...21	25

Przekrój przewodów na wyjściu (Drut/linka)

Liczba wyjść		11	11
Min. przekrój przewodu	mm ²	2.5	2.5
	AWG	14	14
Maks. przekrój przewodu	mm ²	35	35
	AWG	2	2
Długość odizolowania	mm	11	11
Narzędzie		Klucz imbusowy	Klucz imbusowy
Wymiary narzędzia	mm	2x 4 9x 3	2x 4 9x 3
Moment obrotowy	Nm	2x 3.5...5 9x 2...3	2x 3.5...5 9x 2...3

Dane ogólne

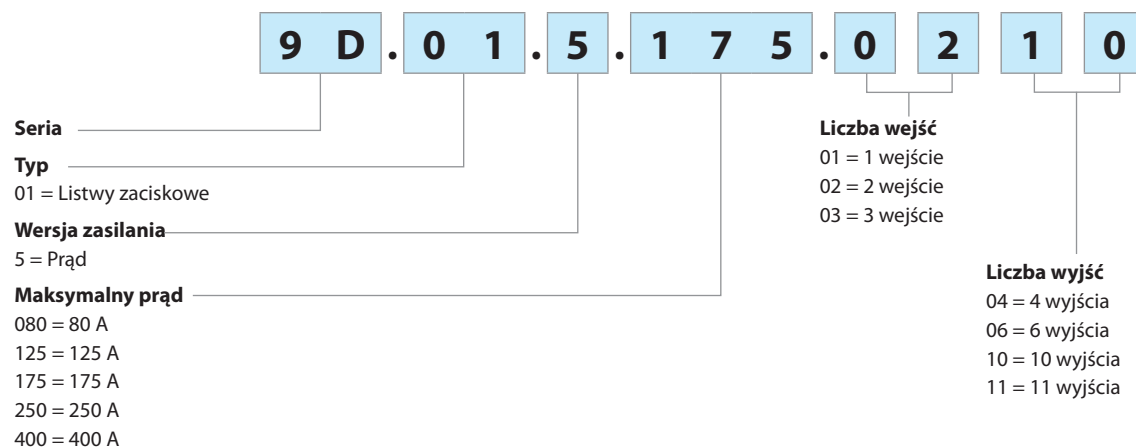
Temperatura otoczenia	°C	-20...+70	-20...+70
Stopień ochrony	IEC	IP 10	IP 10
Stopień ochrony	UL	NEMA 1	NEMA 1

Certyfikaty i dopuszczenia (wg typu)



Kod zamówienia

Przykład: Seria 9D, Blok Rozdzielczy, prąd znamionowy 175A, 12 połączeń.

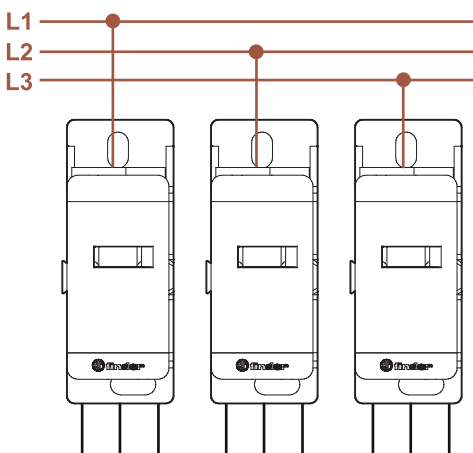


Wszystkie wykonania

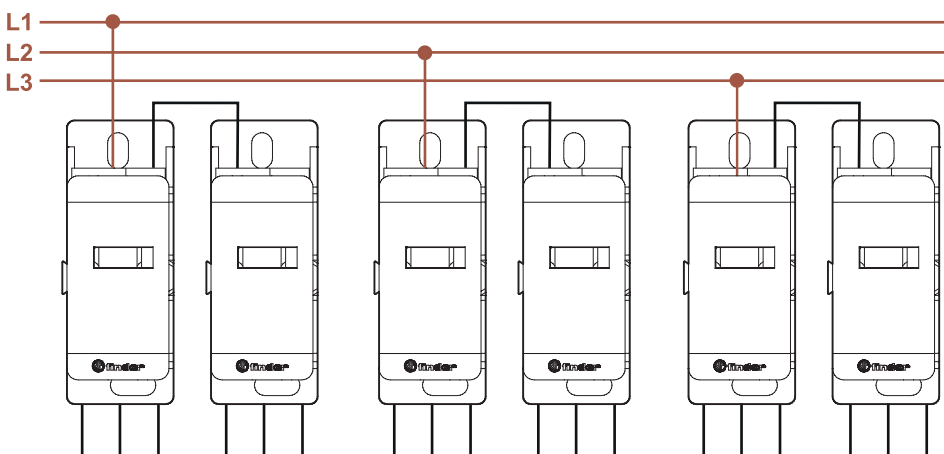
- 9D.01.5.080.0304
- 9D.01.5.125.0206
- 9D.01.5.175.0210
- 9D.01.5.250.0111
- 9D.01.5.400.0111

Przewody*

Zastosowanie rozdzielacza jednopolewego. Prąd wejściowy rozdzielony na 3 wyjścia.



Zastosowanie bloku dwu- lub wielowejściowego. Prąd wejściowy rozdzielony na 6 wyjść.

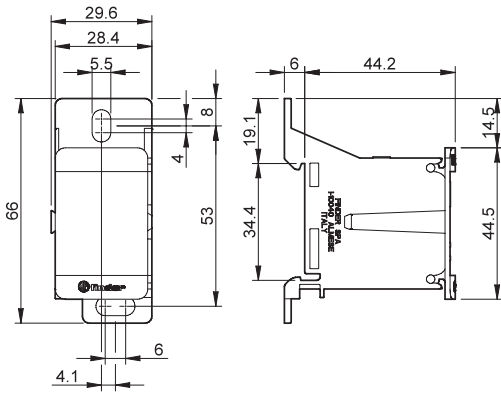


* Przykłady połączeń.

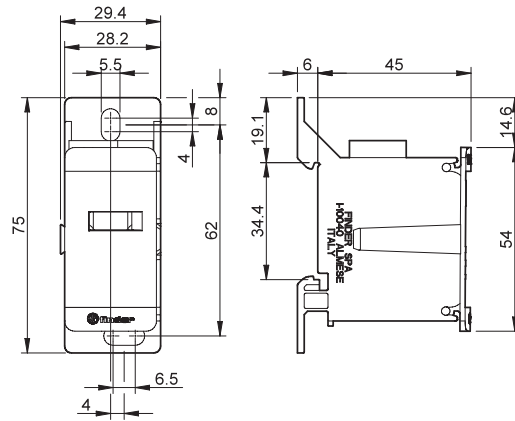
Obciążenie prądem każdego z przewodów musi być zgodne z odpowiednim standardem IEC, UL lub CSA.

Wymiary

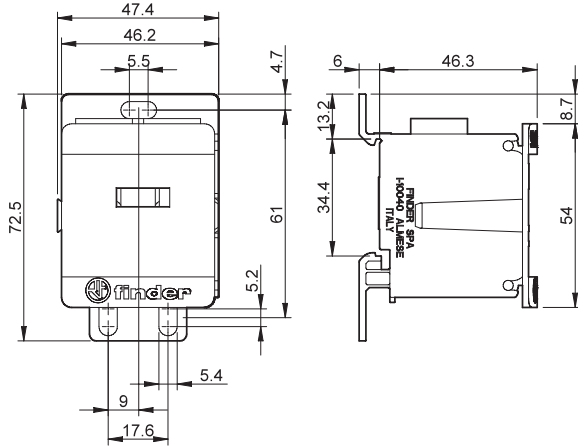
Typ 9D.01.5.080.0304



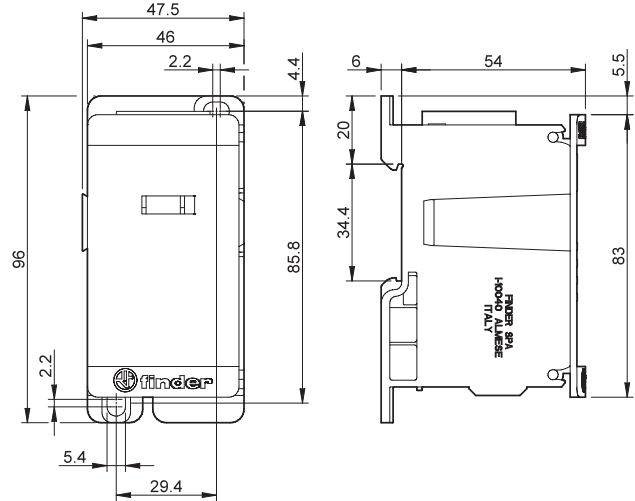
Typ 9D.01.5.125.0206



Typ 9D.01.5.175.0210



Typ 9D.01.5.250.0111



Typ 9D.01.5.400.0111

