

Karta charakterystyki produktu

Miniaturowe złącza

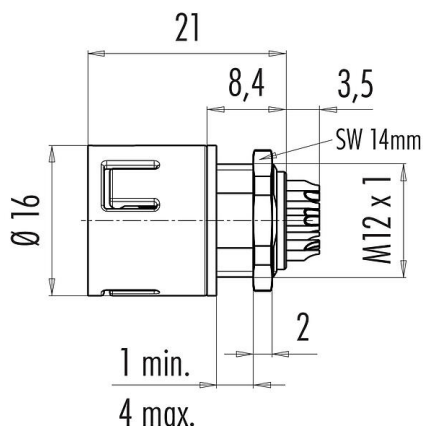


Oznaczenie	Snap-in IP67 Złącze panelowe męskie, Kontaktów: 5, nieekranowany, lutowanie, IP67, VDE
Grupa produktów	Snap-in IP67 seria 720
Numer zamówienia	99 9115 00 05

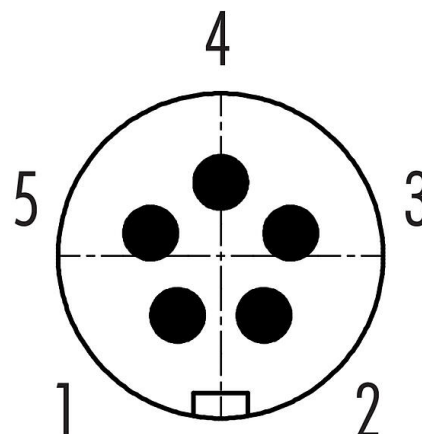
Ilustracja



Rysunek z wymiarami



Układ styków (strona przyłączeniowa)



Na następnej stronie znajdują się szczegółowe instrukcje dotyczące prezentacji i montażu poszczególnych części.

Dane techniczne

Cechy ogólne

Numer części	99 9115 00 05
Konstrukcja złącza	Złącze panelowe męskie
Wersja	Złącze męskie proste
System blokady złącza	snap-in
Obtrysk na kablu	lutowanie
Stopień ochrony	IP67
Przekrój przewodu	maks. 0,75 mm ² / AWG 18
Zakres temperatur od/do	-25 °C / 85 °C
Ilość cykli łączenia	> 500 cykli łączenia
Waga (gr)	5.31
Numer taryfy celnej	85369010

Parametry elektryczne

Napięcie znamionowe	125 V
Znamionowe napięcie udarowe	1500 V
Prąd znamionowy (40°C)	5,0 A
Rezystancja izolacji kabla	≥ 10 ¹⁰ Ω
Stopień zanieczyszczenia	2
Kategoria przepięciowa	II
Grupa materiałowa	II
Zgodność z EMV	nieekranowany

Materiał

Materiał styków	PA
-----------------	----



Karta charakterystyki produktu

Miniaturowe złączka



Oznaczenie	Snap-in IP67 Złącze panelowe męskie, Kontaktów: 5, nieekranowany, lutowanie, IP67, VDE
Grupa produktów	Snap-in IP67 seria 720
Numer zamówienia	99 9115 00 05

Materiał korpusu styków	PA (UL94V-0) czarny
Materiał styku	CuZn (mosiądz)
Pokrycie styku	Au (złoto)
REACH SVHC	CAS 7439-92-1 (Lead)
Numer SCIP	db2c575b-df7e-4ac6-8c3d-a0cfe50ec3dd

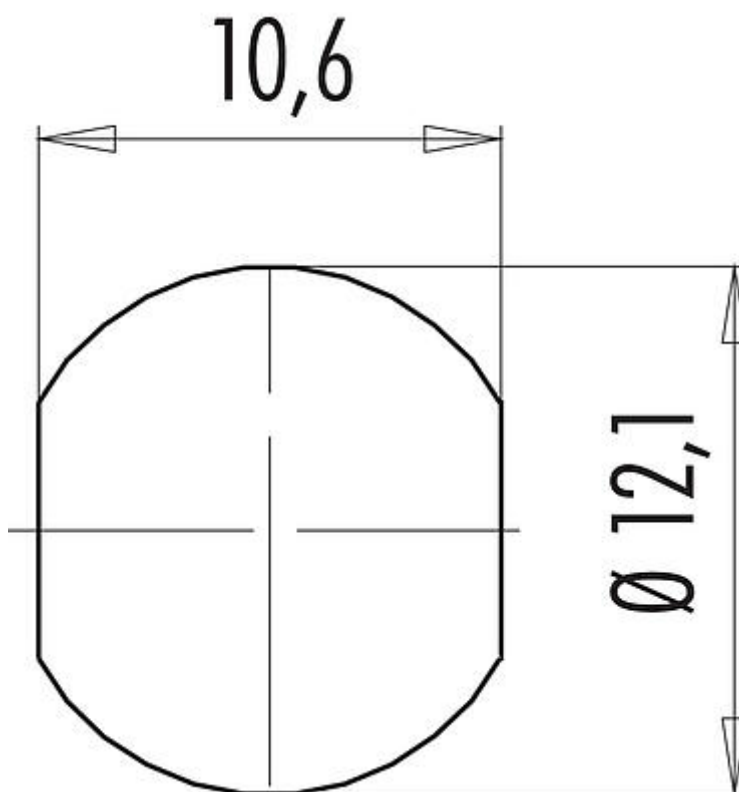
Zezwolenia/zatwierdzenia

Wstęp	VDE
-------	-----

Klasyfikacje

eCl@ss 11.1	27-44-01-02
ETIM 7.0	EC002635

Próbka montażowa

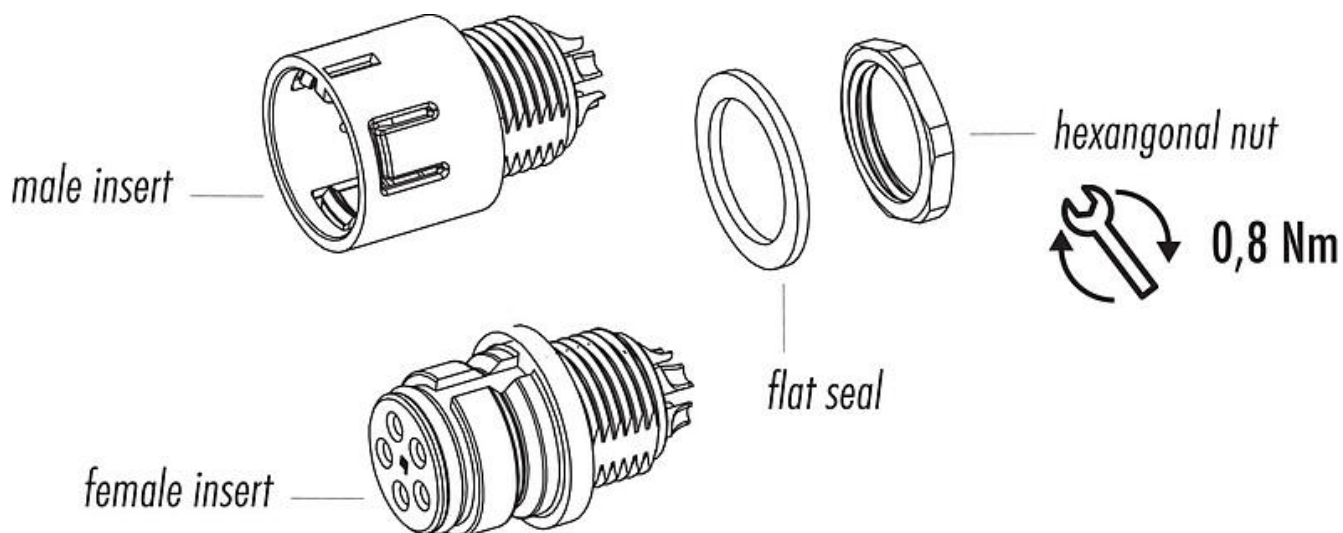


Karta charakterystyki produktu

Miniaturowe złącza

Oznaczenie	Snap-in IP67 Złącze panelowe męskie, Kontaktów: 5, nieekranowany, lutowanie, IP67, VDE
Grupa produktów	Snap-in IP67 seria 720
Numer zamówienia	99 9115 00 05

Opis elementu



Oznaczenie	Snap-in IP67 Złącze panelowe męskie, Kontaktów: 5, nieekranowany, lutowanie, IP67, VDE
Grupa produktów	Snap-in IP67 seria 720
Numer zamówienia	99 9115 00 05

Uwagi dotyczące bezpieczeństwa

Wtyczki nie wolno podłączać ani odłączać pod obciążeniem. Nieprzestrzeganie i niewłaściwe użytkowanie może spowodować obrażenia ciała.

Złącza zostały stworzone do zastosowań w inżynierii instalacji, sterowaniu i budowie wyposażenia elektrycznego. Użytkownik jest odpowiedzialny za sprawdzenie, czy złącza mogą być używane również do innych zastosowań.

Aby zabezpieczyć złącze przed niezamierzonym otwarciem, gwint pomiędzy obudową a głowicą złącza należy zabezpieczyć odpowiednim klejem cyjanoakrylowym w przypadku stosowania w obwodach o napięciu niebezpiecznym w dotyku. Nie dotyczy to złączy stosowanych w obwodach SELV i PELV zgodnie z IEC 61140 (EN 61140, VDE 0140-1).

Złącza stosowane w obwodach o napięciach niebezpiecznych w dotyku mogą być instalowane i używane wyłącznie przez osoby z wykształceniem elektrotechnicznym lub pod ich nadzorem, z uwzględnieniem obowiązujących przepisów i norm.

Złącza wtykowe o stopniu ochrony IP67 i IP68 nie nadają się do stosowania pod wodą. W przypadku stosowania na zewnątrz złącza wtykowe należy oddzielnie zabezpieczyć przed korozją. Więcej informacji na temat klas ochrony IP można znaleźć w centrum pobierania w sekcji "Informacje Techniczne".