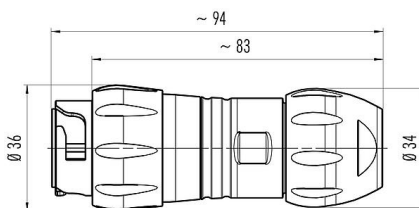


Oznaczenie	Bayonet HEC Męskie złącze kablowe proste, Kontaktów: 4+PE, 7,0-17,0 mm, nieekranowany, zaciskane (kontakty zaciskane należy zamawiać osobno), IP68/IP69K, UL, VDE
Grupa produktów	Bayonet HEC seria 696
Numer zamówienia	99 6489 000 05

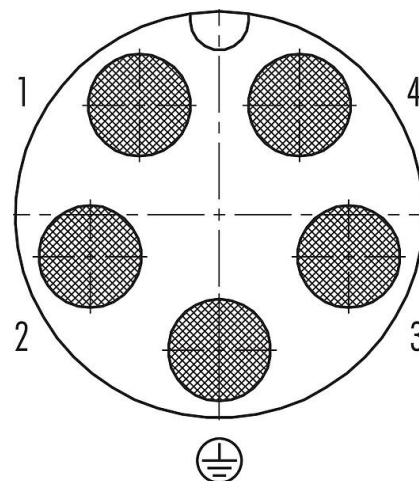
### Ilustracja



### Rysunek z wymiarami



### Układ styków (strona przyłączeniowa)



Na następnej stronie znajdują się szczegółowe instrukcje dotyczące prezentacji i montażu poszczególnych części.

## Dane techniczne

### Cechy ogólne

Numer części	<b>99 6489 000 05</b>
Konstrukcja złącza	Męskie złącze kablowe proste
Wersja	Złącze męskie proste
System blokady złącza	Bayonet
Obtrysk na kablu	zaciskane (kontakty zaciskane należy zamawiać osobno)
Stopień ochrony	IP68/IP69K
Przekrój przewodu	2,50-6,00 mm <sup>2</sup> / AWG 14-10
Wyjście kablowe	7,0-17,0 mm
Zakres temperatur od/do	-40 °C / 100 °C
Ilość cykli łączenia	> 1000 cykli łączenia
Waga (gr)	53,43
Numer taryfy celnej	85369010

### Parametry elektryczne

Napięcie znamionowe	600 V
Znamionowe napięcie udarowe	6000 V
Prąd znamionowy (40°C)	32,0 A
Stopień zanieczyszczenia	3
Kategoria przepięciowa	III
Grupa materiałowa	I
Zgodność z EMV	nieekranowany

# Karta charakterystyki produktu

## Złącze zasilania



Oznaczenie	Bayonet HEC Męskie złącze kablowe proste, Kontaktów: 4+PE, 7,0-17,0 mm, nieekranowany, zaciskane (kontakty zaciskane należy zamawiać osobno), IP68/IP69K, UL, VDE
-	-
Grupa produktów	Bayonet HEC seria 696
Numer zamówienia	99 6489 000 05

### Materiał

Materiał styków	PA
Materiał korpusu styków	PA
Materiał styku	w zależności od kontaktu zaciskowego (akcesoria)
REACH SVHC	None (No pollutants)
Numer SCIP	SCIP-number not available

### Zezwolenia/zatwierdzenia

Wstęp	UL, VDE
-------	---------

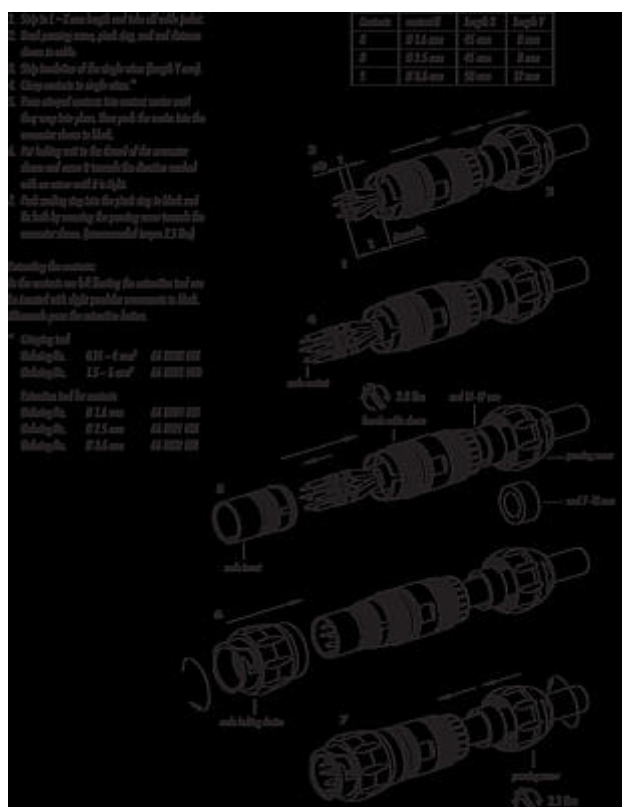
### Klasyfikacje

eCl@ss 11.1	27-44-01-02
ETIM 7.0	EC002635

### Deklaracje zgodności

Dyrektywa niskonapięciowa	2014/35/EU (EN 60204-1:2018;EN 60529:1991)
---------------------------	--

### Instrukcja montażu

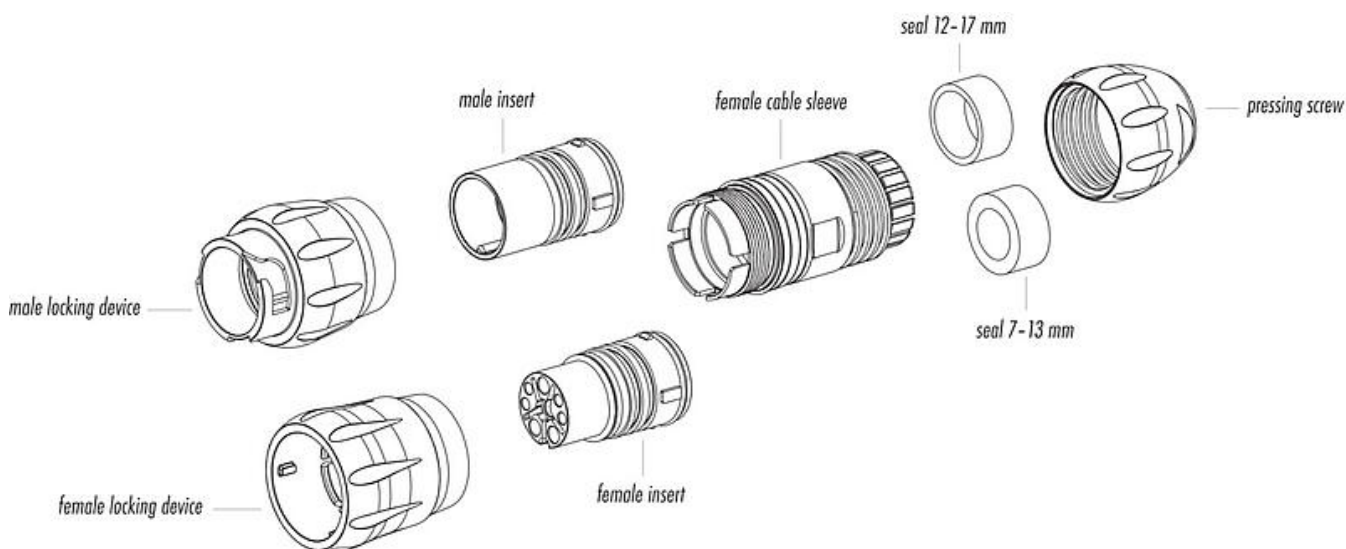


# Karta charakterystyki produktu

## Złącze zasilania

Oznaczenie	Bayonet HEC Męskie złącze kablowe proste, Kontaktów: 4+PE, 7,0-17,0 mm, nieekranowany, zaciskane (kontakty zaciskane należy zamawiać osobno), IP68/IP69K, UL, VDE
Grupa produktów	Bayonet HEC seria 696
Numer zamówienia	99 6489 000 05

### Opis elementu



Oznaczenie	Bayonet HEC Męskie złącze kablowe proste, Kontaktów: 4+PE, 7,0-17,0 mm, nieekranowany, zaciskane (kontakty zaciskane należy zamawiać osobno), IP68/IP69K, UL, VDE
-	-
Grupa produktów	Bayonet HEC seria 696
Numer zamówienia	99 6489 000 05

### Uwagi dotyczące bezpieczeństwa

Wtyczki nie wolno podłączać ani odłączać pod obciążeniem. Nieprzestrzeganie i niewłaściwe użytkowanie może spowodować obrażenia ciała.

Złącza zostały stworzone do zastosowań w inżynierii instalacji, sterowaniu i budowie wyposażenia elektrycznego. Użytkownik jest odpowiedzialny za sprawdzenie, czy złącza mogą być używane również do innych zastosowań.

Złącza stosowane w obwodach o napięciach niebezpiecznych w dotyku mogą być instalowane i używane wyłącznie przez osoby z wykształceniem elektrotechnicznym lub pod ich nadzorem, z uwzględnieniem obowiązujących przepisów i norm.