

# Karta charakterystyki produktu

## Miniaturowe złączka

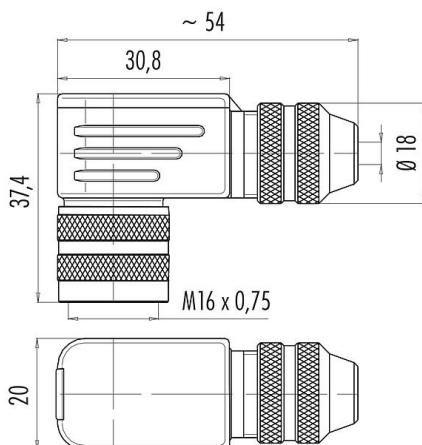


Oznaczenie	M16 IP67 Zeńskie złączka kablowe kątowe, Kontaktów: 4 (04-a), 4,0-6,0 mm, do ekranowania, lutowanie, IP67, UL
Grupa produktów	M16 IP67 seria 423
Numer zamówienia	99 5110 75 04

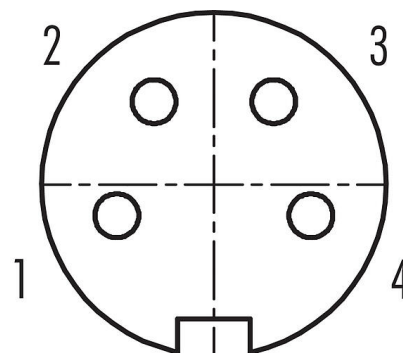
### Ilustracja



### Rysunek z wymiarami



### Układ styków (strona przyłączeniowa)



Instrukcja montażu znajduje się na następnej stronie.

### Dane techniczne

#### Cechy ogólne

Numer części	99 5110 75 04
Konstrukcja złączki	Zeńskie złączka kablowe kątowe
Wersja	Złączka żeńskie kątowe
System blokady złączki	śruba
Obrys na kablu	lutowanie
Stopień ochrony	IP67
Przekrój przewodu	maks. 0,75 mm <sup>2</sup> / AWG 18
Wyjście kablowe	4,0-6,0 mm
Skłonność	90° (4 możliwości kodowania)
Zakres temperatur od/do	-30 °C / 95 °C
Ilość cykli łączenia	> 500 cykli łączenia
Waga (gr)	72.93
Numer taryfy celnej	85369010

#### Parametry elektryczne

Napięcie znamionowe	250 V
Znamionowe napięcie udarowe	1500 V
Prąd znamionowy (40°C)	6,0 A
Rezystancja izolacji kabla	≥ 10 <sup>11</sup> Ω
Stopień zanieczyszczenia	1
Kategoria przepięciowa	I
Grupa materiałowa	III
Zgodność z EMV	do ekranowania
Połączenie osłonowe	Pierścień ekranujący

# Karta charakterystyki produktu

## Miniaturowe złączka



Oznaczenie	<b>M16 IP67</b> Zeńskie złączka kablowe kątowne, Kontaktów: 4 (04-a), 4,0-6,0 mm, do ekranowania, lutowanie, IP67, UL
Grupa produktów	<b>M16 IP67 seria 423</b>
Numer zamówienia	<b>99 5110 75 04</b>

### Materiał

Materiał styków	CuZn (mosiądz niklowany)
Materiał korpusu styków	PBT (UL94V-0)
Materiał styku	CuSn (brąz)
Pokrycie styku	Ag (srebro)
REACH SVHC	CAS 96-45-7 (Imidazolidine-2-thione) CAS 7439-92-1 (Lead)
Numer SCIP	4e4baa72-5367-4f5c-ae59-b62a03d79c1e

### Zezwolenia/zatwierdzenia

Wstęp	UL
-------	----

### Klasyfikacje

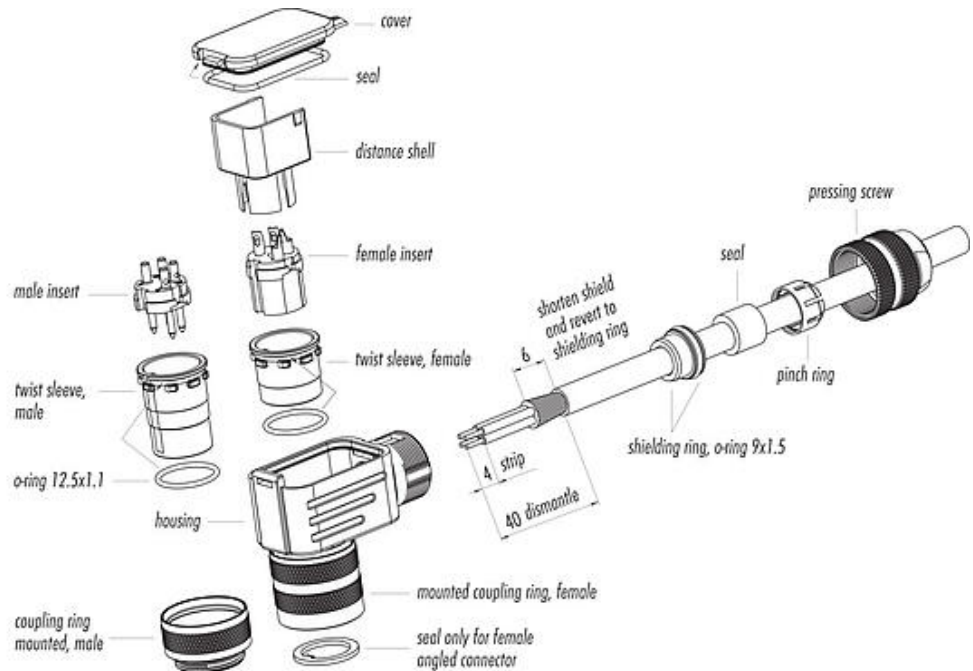
eCl@ss 11.1	27-44-01-02
ETIM 7.0	EC002635

### Deklaracje zgodności

Dyrektywa niskonapięciowa	2014/35/EU (EN 60204-1:2018;EN 60529:1991)
---------------------------	--

### Instrukcja montażu

1. Bead parts.
2. Strip wires, shorten shield and thread wires through housing.
3. Solder wires, mount contact insert and twist sleeve.
4. Pull back cable, revert shield on shielding ring, mount shielding ring, seal and pinch ring.
5. Mount distance sleeve, mount seal to cover, insert cover and turn on pressing screw to fix the cable.



Oznaczenie	M16 IP67 Zeńskie złącze kablowe kątowe, Kontaktów: 4 (04-a), 4,0-6,0 mm, do ekranowania, lutowanie, IP67, UL
Grupa produktów	M16 IP67 seria 423
Numer zamówienia	99 5110 75 04

### Uwagi dotyczące bezpieczeństwa

Wtyczki nie wolno podłączać ani odłączać pod obciążeniem. Nieprzestrzeganie i niewłaściwe użytkowanie może spowodować obrażenia ciała.

Złącza zostały stworzone do zastosowań w inżynierii instalacji, sterowaniu i budowie wyposażenia elektrycznego. Użytkownik jest odpowiedzialny za sprawdzenie, czy złącza mogą być używane również do innych zastosowań.

Złącza stosowane w obwodach o napięciach niebezpiecznych w dotyku mogą być instalowane i używane wyłącznie przez osoby z wykształceniem elektrotechnicznym lub pod ich nadzorem, z uwzględnieniem obowiązujących przepisów i norm.

Złącza wtykowe o stopniu ochrony IP67 i IP68 nie nadają się do stosowania pod wodą. W przypadku stosowania na zewnątrz złącza wtykowe należy oddzielnie zabezpieczyć przed korozją. Więcej informacji na temat klas ochrony IP można znaleźć w centrum pobierania w sekcji "Informacje Techniczne".

Złącze wtykowe nie nadaje się do napięć sieciowych. Należy zwrócić uwagę na stopień zanieczyszczenia i kategorię przepięciową. Więcej informacji można znaleźć w centrum pobierania w sekcji "Informacje Techniczne".

Aby zablokować złącze kablowe w złączu urządzenia, gwintowany pierścień jest 'ręcznie' dokręcany (ok. 50 cNm).