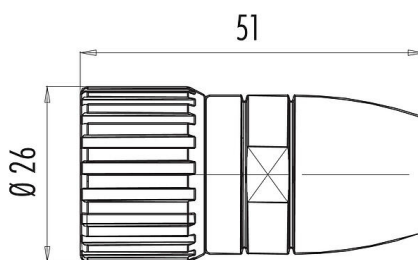


Oznaczenie	M23 Zeńskie złącze kablowe proste, Kontaktów: 12, 6,0-10,0 mm, do ekranowania, lutowanie, IP67
Grupa produktów	M23 seria 623
Numer zamówienia	99 4622 00 12

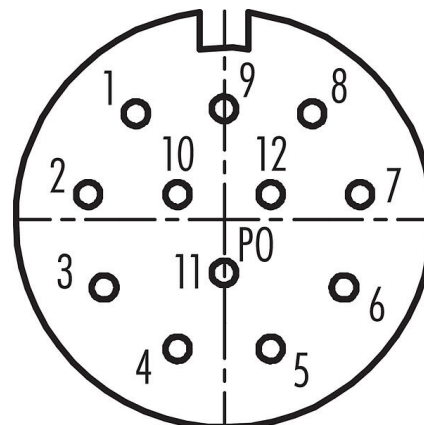
Ilustracja



Rysunek z wymiarami



Układ styków (strona przyłączeniowa)



Instrukcja montażu znajduje się na następnej stronie.

Dane techniczne

Cechy ogólne

Numer części

99 4622 00 12

Konstrukcja złączy	Zeńskie złącze kablowe proste
Wersja	Złącze żeńskie proste
System blokady złączy	śruba
Obrys na kablu	lutowanie
Stopień ochrony	IP67
Ułożenie kontaktów	zgodnie z ruchem wskazówek zegara
Przekrój przewodu	maks. 1,00 mm ² / AWG 17
Wyjście kablowe	6,0-10,0 mm
Zakres temperatur od/do	-25 °C / 125 °C
Ilość cykli łączenia	> 50 cykli łączenia
Waga (gr)	68.16
Numer taryfy celnej	85369010

Parametry elektryczne

Napięcie znamionowe	48 V
Znamionowe napięcie udarowe	1500 V
Prąd znamionowy (40°C)	8,0 A
Rezystancja izolacji kabla	≥ 10 ¹⁰ Ω
Stopień zanieczyszczenia	3
Kategoria przepięciowa	II
Grupa materiałowa	III
Zgodność z EMV	do ekranowania
Połączenie osłonowe	Tuleja uziemiająca

Oznaczenie	M23 Zeńskie złącze kablowe proste, Kontaktów: 12, 6,0-10,0 mm, do ekranowania, lutowanie, IP67
Grupa produktów	M23 seria 623
Numer zamówienia	99 4622 00 12

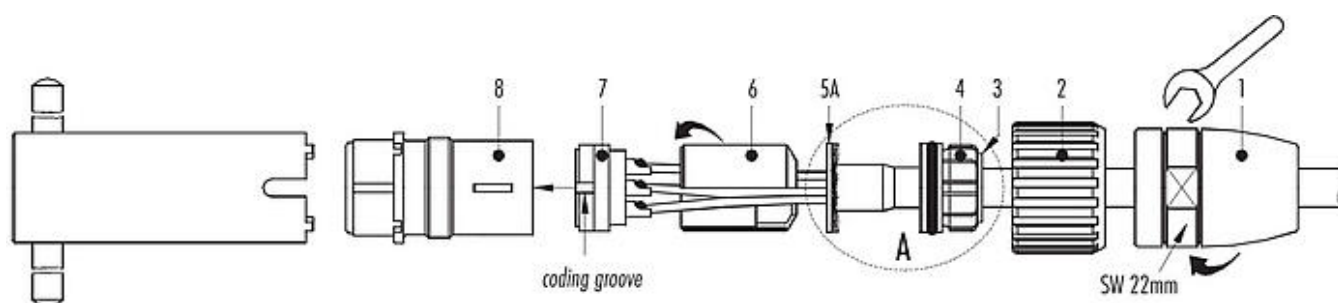
Materiał

Materiał korpusu styków	PBT/PA66
Materiał styku	CuSn (brąz)
Pokrycie styku	Au (złoto)
REACH SVHC	CAS 7439-92-1 (Lead)
Numer SCIP	6e295e0a-6a17-47cb-b4f0-aeaa87eb2736

Klasyfikacje

eCl@ss 11.1	27-44-01-02
ETIM 7.0	EC002635

Instrukcja montażu



- Push the adapter (1), the coupling nut (2) and the sealing ring (4) with the gasket (3) onto the cable.
- Strip the cable coating by 23 mm.
- Detail A: Push back the shielding braid so it stands out at 90°. With a rotating motion, push the shielding braid (5A) over the foil or cotton braid and under the shielding braid. Cut the shielding braid and flush with the external diameter of the shielded sleeve (5A).
- Trim foil, filler and inner insulation.
- Strip the single wires by 3.5 mm, twist and tin.
- Solder the single wires to the contacts.
- Insert the distance shell (6).

- Guide the insert (7) and distance shell (6) into the insert sleeve (8), mind that the desired coding groove of the insert (7) is pushed into the coding bar.
- Press in the cable with the shield and sealing unit.
- Screw the adapter (1) as tight as possible.

Please note: torque for clamping screw for contact insert (7) with screw contacts:

- max. 0.1 Nm for screw contacts with mating dia. 1 mm
- max. 0.2 Nm for screw contacts with mating dia. 2 mm

Oznaczenie	M23 Zeńskie złącze kablowe proste, Kontaktów: 12, 6,0-10,0 mm, do ekranowania, lutowanie, IP67
-	-
Grupa produktów	M23 seria 623
Numer zamówienia	99 4622 00 12

Uwagi dotyczące bezpieczeństwa

Wtyczki nie wolno podłączać ani odłączać pod obciążeniem. Nieprzestrzeganie i niewłaściwe użytkowanie może spowodować obrażenia ciała.

Złącza zostały stworzone do zastosowań w inżynierii instalacji, sterowaniu i budowie wyposażenia elektrycznego. Użytkownik jest odpowiedzialny za sprawdzenie, czy złącza mogą być używane również do innych zastosowań.

Złącza stosowane w obwodach o napięciach niebezpiecznych w dotyku mogą być instalowane i używane wyłącznie przez osoby z wykształceniem elektrotechnicznym lub pod ich nadzorem, z uwzględnieniem obowiązujących przepisów i norm.

Złącza wtykowe o stopniu ochrony IP67 i IP68 nie nadają się do stosowania pod wodą. W przypadku stosowania na zewnątrz złącza wtykowe należy oddzielnie zabezpieczyć przed korozją. Więcej informacji na temat klas ochrony IP można znaleźć w centrum pobierania w sekcji "Informacje Techniczne".

Aby zablokować złącze kablowe w złączu urządzenia, gwintowany pierścień jest 'ręcznie' dokręcany (ok. 50 cNm).