

Karta charakterystyki produktu

Złącze zasilania

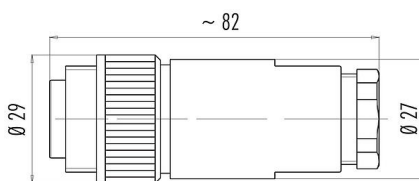


| | |
|------------------|---|
| Oznaczenie | RD24 Męskie złącze kablowe proste, Kontaktów: 6+PE, 12,0-14,0 mm, nieekranowany, lutowanie, IP67, UL, ESTI+, VDE, PG 16 |
| Grupa produktów | RD24 seria 693 |
| Numer zamówienia | 99 4225 160 07 |

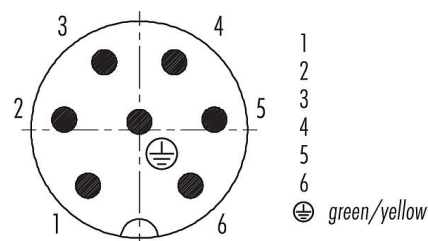
Ilustracja



Rysunek z wymiarami



Układ styków (strona przyłączeniowa)



Opis pozycji można znaleźć na następnej stronie.

Dane techniczne

Cechy ogólne

| | |
|-------------------------|-------------------------------------|
| Numer części | 99 4225 160 07 |
| Konstrukcja złączy | Męskie złącze kablowe proste |
| Wersja | Złącze męskie proste |
| System blokady złączy | śruba |
| Obrys na kablu | lutowanie |
| Stopień ochrony | IP67 |
| Przekrój przewodu | maks. 0,75 mm ² / AWG 18 |
| Wyjście kablowe | 12,0-14,0 mm |
| Zakres temperatur od/do | -40 °C / 100 °C |
| Ilość cykli łączenia | > 500 cykli łączenia |
| Waga (gr) | 34.08 |
| Numer taryfy celnej | 85369010 |

Parametry elektryczne

| | |
|-----------------------------|----------------------|
| Napięcie znamionowe | 250 V |
| Znamionowe napięcie udarowe | 4000 V |
| Prąd znamionowy (40°C) | 10 A (8 A UL) |
| Rezystancja izolacji kabla | ≥ 10 ¹⁰ Ω |
| Stopień zanieczyszczenia | 3 |
| Kategoria przepięciowa | III |
| Grupa materiałowa | III |
| Zgodność z EMV | nieekranowany |

Materiał

| | |
|-------------------------|----------------|
| Materiał korpusu styków | PBT (UL94V-0) |
| Materiał styku | CuZn (mosiądz) |
| Pokrycie styku | Ag (srebro) |

Karta charakterystyki produktu

Złącze zasilania



| | |
|------------------|---|
| Oznaczenie | RD24 Męskie złącze kablowe proste, Kontaktów: 6+PE, 12,0-14,0 mm, nieekranowany, lutowanie, IP67, UL, ESTI+, VDE, PG 16 |
| Grupa produktów | RD24 seria 693 |
| Numer zamówienia | 99 4225 160 07 |

| | |
|------------|--|
| REACH SVHC | CAS 96-45-7 (Imidazolidine-2-thione) CAS 7439-92-1 (Lead) |
| Numer SCIP | 75862a86-2535-43fe-b558-50e7e455d18d |

Zezwolenia/zatwierdzenia

| | |
|-------|----------------|
| Wstęp | UL, ESTI+, VDE |
|-------|----------------|

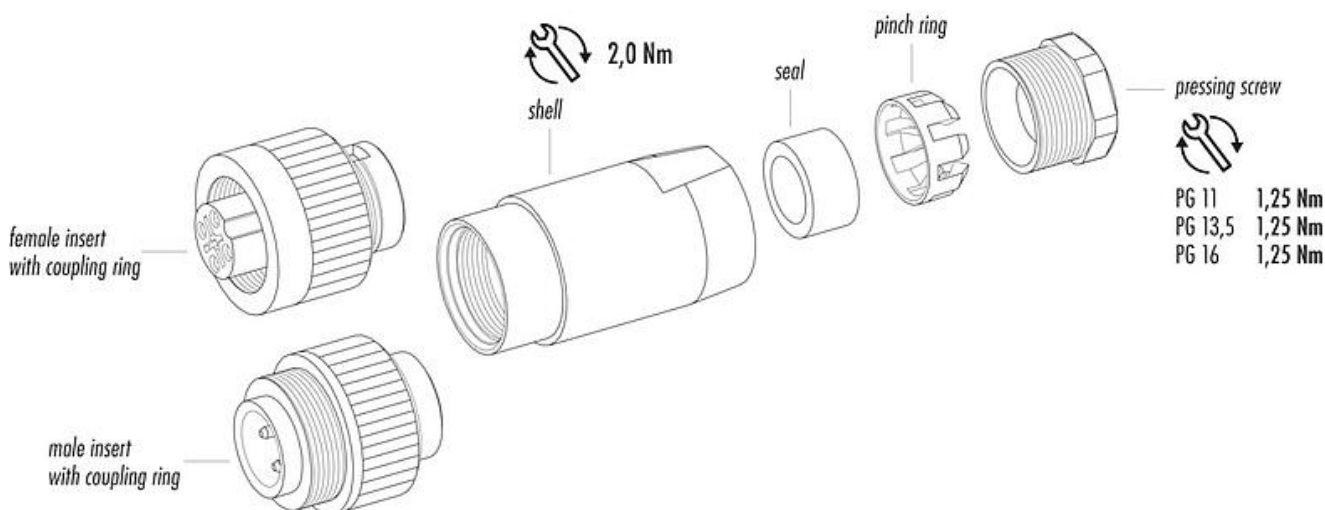
Klasyfikacje

| | |
|-------------|-------------|
| eCl@ss 11.1 | 27-44-01-02 |
| ETIM 7.0 | EC002635 |

Deklaracje zgodności

| | |
|---------------------------|--|
| Dyrektywa niskonapięciowa | 2014/35/EU (EN 60204-1:2018;EN 60529:1991) |
|---------------------------|--|

Opis elementu



| | |
|------------------|---|
| Oznaczenie | RD24 Męskie złącze kablowe proste, Kontaktów: 6+PE, 12,0-14,0 mm, nieekranowany, lutowanie, IP67, UL, ESTI+, VDE, PG 16 |
| - | - |
| Grupa produktów | RD24 seria 693 |
| Numer zamówienia | 99 4225 160 07 |

Uwagi dotyczące bezpieczeństwa

Wtyczki nie wolno podłączać ani odłączać pod obciążeniem. Nieprzestrzeganie i niewłaściwe użytkowanie może spowodować obrażenia ciała.

Złącza zostały stworzone do zastosowań w inżynierii instalacji, sterowaniu i budowie wyposażenia elektrycznego. Użytkownik jest odpowiedzialny za sprawdzenie, czy złącza mogą być używane również do innych zastosowań.

Aby zabezpieczyć złącze przed niezamierzonym otwarciem, gwint pomiędzy obudową a głowicą złącza należy zabezpieczyć odpowiednim klejem cyjanoakrylowym w przypadku stosowania w obwodach o napięciu niebezpiecznym w dotyku. Nie dotyczy to złączy stosowanych w obwodach SELV i PELV zgodnie z IEC 61140 (EN 61140, VDE 0140-1).

Złącza stosowane w obwodach o napięciach niebezpiecznych w dotyku mogą być instalowane i używane wyłącznie przez osoby z wykształceniem elektrotechnicznym lub pod ich nadzorem, z uwzględnieniem obowiązujących przepisów i norm.

Złącza wtykowe o stopniu ochrony IP67 i IP68 nie nadają się do stosowania pod wodą. W przypadku stosowania na zewnątrz złącza wtykowe należy oddzielnie zabezpieczyć przed korozją. Więcej informacji na temat klas ochrony IP można znaleźć w centrum pobierania w sekcji "Informacje Techniczne".

Aby zablokować złącze kablowe w złączu urządzenia, gwintowany pierścień jest 'ręcznie' dokręcany (ok. 50 cNm).