

Karta charakterystyki produktu

Złącze zasilania

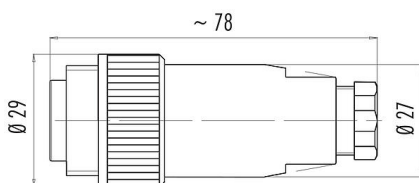


| | |
|------------------|---|
| Oznaczenie | RD24 Męskie złącze kablowe proste, Kontaktów: 3+PE, 8,0-10,0 mm, nieekranowany, zacisk śrubowy, IP67, UL, ESTI+, VDE, PG 11 |
| Grupa produktów | RD24 seria 693 |
| Numer zamówienia | 99 4221 110 04 |

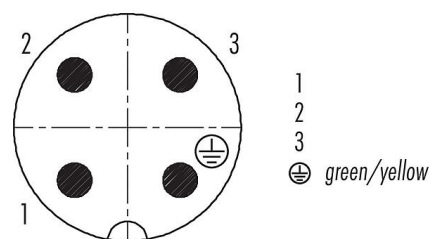
Ilustracja



Rysunek z wymiarami



Układ styków (strona przyłączeniowa)



Opis pozycji można znaleźć na następnej stronie.

Dane techniczne

Cechy ogólne

| | |
|-------------------------|-------------------------------------|
| Numer części | 99 4221 110 04 |
| Konstrukcja złączy | Męskie złącze kablowe proste |
| Wersja | Złącze męskie proste |
| System blokady złączy | śruba |
| Obrys na kablu | zacisk śrubowy |
| Stopień ochrony | IP67 |
| Przekrój przewodu | maks. 2,50 mm ² / AWG 14 |
| Wyjście kablowe | 8,0-10,0 mm |
| Zakres temperatur od/do | -40 °C / 100 °C |
| Ilość cykli łączenia | > 500 cykli łączenia |
| Waga (gr) | 40,60 |
| Numer taryfy celnej | 85369010 |

Parametry elektryczne

| | |
|-----------------------------|----------------------|
| Napięcie znamionowe | 400 V (600 V UL) |
| Napięcie znamionowe UL | 11768 |
| Znamionowe napięcie udarowe | 6000 V |
| Prąd znamionowy (40°C) | 16 A (12 A UL) |
| Rezystancja izolacji kabla | ≥ 10 ¹⁰ Ω |
| Stopień zanieczyszczenia | 3 |
| Kategoria przepięciowa | III |
| Grupa materiałowa | III |
| Zgodność z EMV | nieekranowany |

Materiał

| | |
|-------------------------|----------------|
| Materiał korpusu styków | PBT (UL94V-0) |
| Materiał styku | CuZn (mosiądz) |
| Pokrycie styku | Ag (srebro) |

Karta charakterystyki produktu

Złącze zasilania



| | |
|------------------|---|
| Oznaczenie | RD24 Męskie złącze kablowe proste, Kontaktów: 3+PE, 8,0-10,0 mm, nieekranowany, zacisk śrubowy, IP67, UL, ESTI+, VDE, PG 11 |
| - | - |
| Grupa produktów | RD24 seria 693 |
| Numer zamówienia | 99 4221 110 04 |

| | |
|------------|--------------------------------------|
| REACH SVHC | CAS 7439-92-1 (Lead) |
| Numer SCIP | cb736f9f-ef8c-4524-8f9f-f14f82cd2a97 |

Zezwolenia/zatwierdzenia

| | |
|-------|----------------|
| Wstęp | UL, ESTI+, VDE |
|-------|----------------|

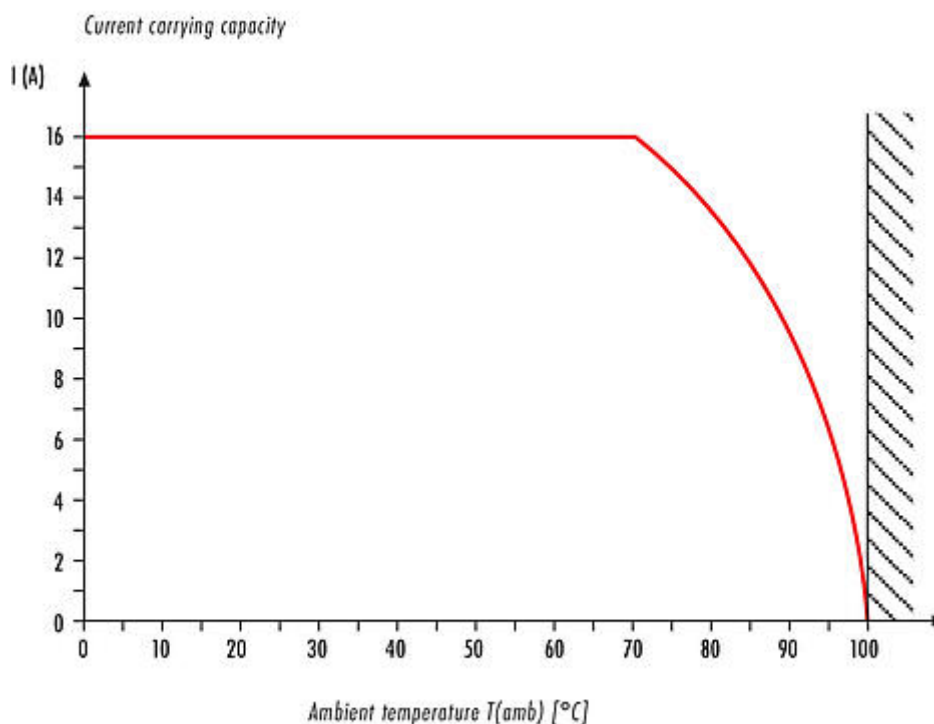
Klasyfikacje

| | |
|-------------|-------------|
| eCl@ss 11.1 | 27-44-01-02 |
| ETIM 7.0 | EC002635 |

Deklaracje zgodności

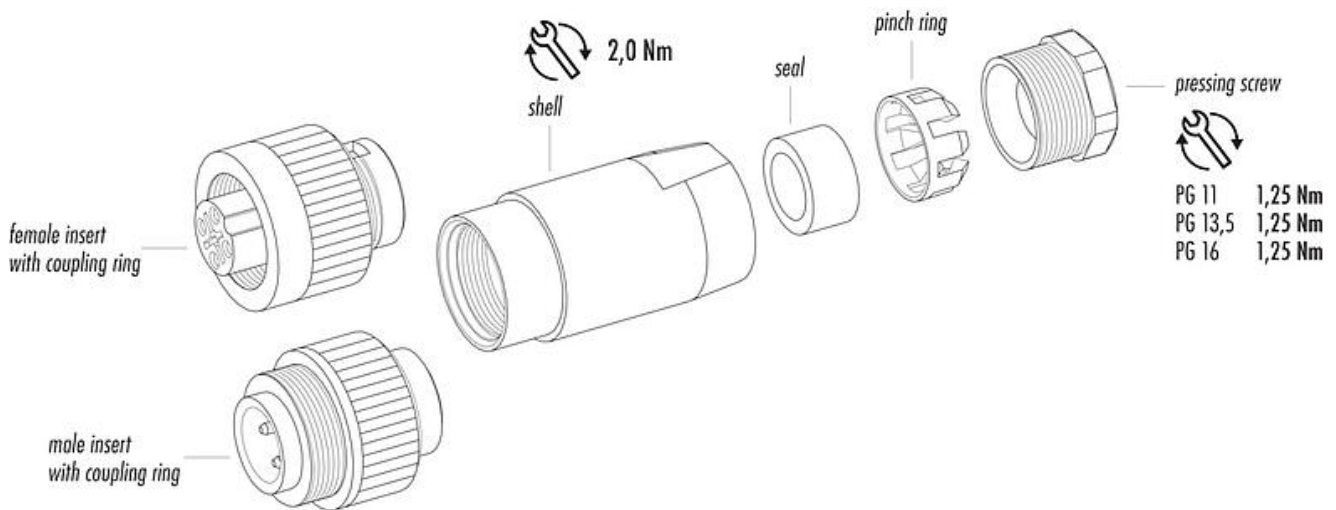
| | |
|---------------------------|--|
| Dyrektywa niskonapięciowa | 2014/35/EU (EN 60204-1:2018;EN 60529:1991) |
|---------------------------|--|

Krzywa malejąca



| | |
|------------------|---|
| Oznaczenie | RD24 Męskie złącze kablowe proste, Kontaktów: 3+PE, 8,0-10,0 mm, nieekranowany, zacisk śrubowy, IP67, UL, ESTI+, VDE, PG 11 |
| Grupa produktów | RD24 seria 693 |
| Numer zamówienia | 99 4221 110 04 |

Opis elementu



| | |
|------------------|---|
| Oznaczenie | RD24 Męskie złącze kablowe proste, Kontaktów: 3+PE, 8,0-10,0 mm, nieekranowany, zacisk śrubowy, IP67, UL, ESTI+, VDE, PG 11 |
| - | - |
| Grupa produktów | RD24 seria 693 |
| Numer zamówienia | 99 4221 110 04 |

Uwagi dotyczące bezpieczeństwa

Wtyczki nie wolno podłączać ani odłączać pod obciążeniem. Nieprzestrzeganie i niewłaściwe użytkowanie może spowodować obrażenia ciała.

Złącza zostały stworzone do zastosowań w inżynierii instalacji, sterowaniu i budowie wyposażenia elektrycznego. Użytkownik jest odpowiedzialny za sprawdzenie, czy złącza mogą być używane również do innych zastosowań.

Aby zabezpieczyć złącze przed niezamierzonym otwarciem, gwint pomiędzy obudową a głowicą złącza należy zabezpieczyć odpowiednim klejem cyjanoakrylowym w przypadku stosowania w obwodach o napięciu niebezpiecznym w dotyku. Nie dotyczy to złączy stosowanych w obwodach SELV i PELV zgodnie z IEC 61140 (EN 61140, VDE 0140-1).

Złącza stosowane w obwodach o napięciach niebezpiecznych w dotyku mogą być instalowane i używane wyłącznie przez osoby z wykształceniem elektrotechnicznym lub pod ich nadzorem, z uwzględnieniem obowiązujących przepisów i norm.

Użytkownik musi podjąć odpowiednie środki ostrożności, aby zapobiec przypadkowemu odłączeniu złącza.

Złącza wtykowe o stopniu ochrony IP67 i IP68 nie nadają się do stosowania pod wodą. W przypadku stosowania na zewnątrz złącza wtykowe należy oddzielnie zabezpieczyć przed korozją. Więcej informacji na temat klas ochrony IP można znaleźć w centrum pobierania w sekcji "Informacje Techniczne".

Aby zablokować złącze kablowe w złączu urządzenia, gwintowany pierścień jest 'ręcznie' dokręcany (ok. 50 cNm).