

Karta charakterystyki produktu

Miniaturowe złączka

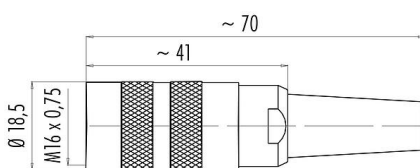


Oznaczenie	M16 IP40 Zeńskie złączka kablowe proste, Kontaktów: 14 (14-b), 4,0-6,0 mm, do ekranowania, lutowanie, IP40
Grupa produktów	M16 IP40 seria 581
Numer zamówienia	99 2034 10 14

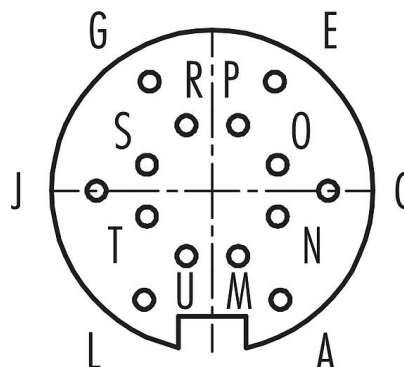
Ilustracja



Rysunek z wymiarami



Układ styków (strona przyłączeniowa)



Instrukcja montażu znajduje się na następnej stronie.

Dane techniczne

Cechy ogólne

Numer części	99 2034 10 14
Konstrukcja złączki	Zeńskie złączka kablowe proste
Wersja	Złączka żeńskie proste
System blokady złączki	śruba
Obtrysk na kablu	lutowanie
Stopień ochrony	IP40
Przekrój przewodu	maks. 0,25 mm ² / AWG 24
Wyjście kablowe	4,0-6,0 mm
Zakres temperatur od/do	-40 °C / 85 °C
Ilość cykli łączenia	> 500 cykli łączenia
Waga (gr)	31.86
Numer taryfy celnej	85369010

Parametry elektryczne

Napięcie znamionowe	60 V
Znamionowe napięcie udarowe	500 V
Prąd znamionowy (40°C)	3,0 A
Rezystancja izolacji kabla	≥ 10 ¹⁰ Ω
Stopień zanieczyszczenia	1
Kategoria przepięciowa	I
Grupa materiałowa	III
Zgodność z EMV	do ekranowania
Połączenie osłonowe	Zacisk kablowy

Materiał

Materiał korpusu styków	PBT (UL94V-0)
-------------------------	---------------

Karta charakterystyki produktu

Miniaturowe złączka



Oznaczenie	M16 IP40 Zeńskie złączka kablowe proste, Kontaktów: 14 (14-b), 4,0-6,0 mm, do ekranowania, lutowanie, IP40
Grupa produktów	M16 IP40 seria 581
Numer zamówienia	99 2034 10 14

Materiał styku	CuSn (brąz)
Pokrycie styku	Au (złoto)
REACH SVHC	CAS 7439-92-1 (Lead)
Numer SCIP	c729855f-9ad4-4e67-88f8-4f35f2046722

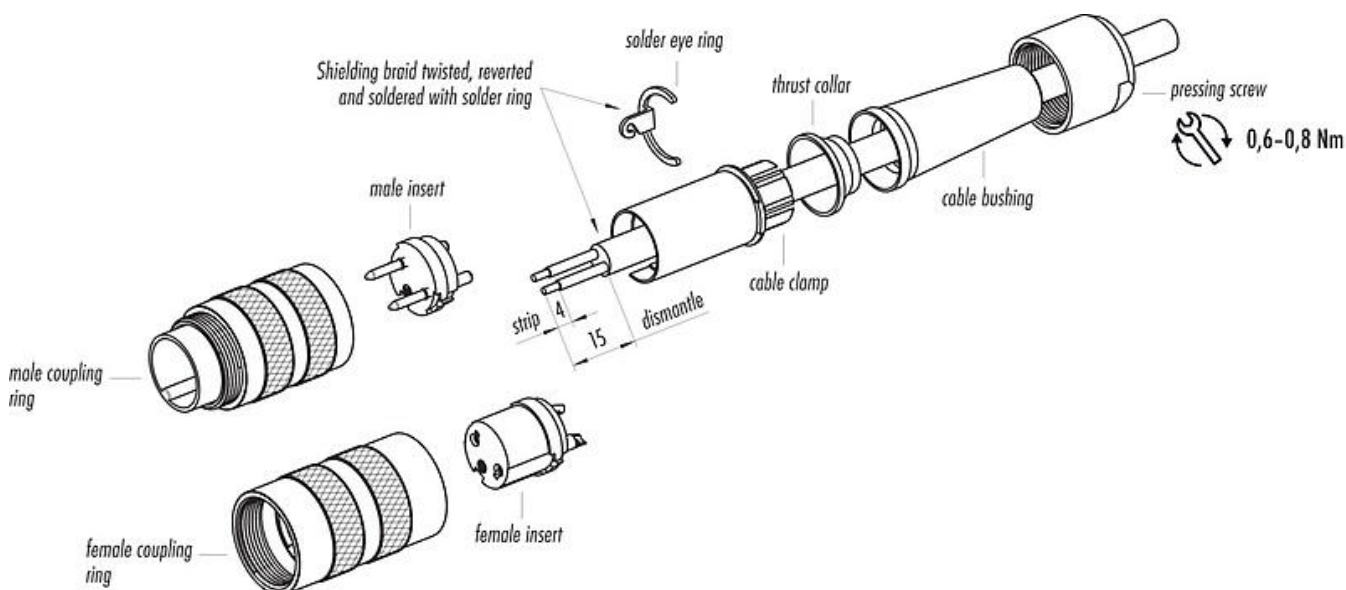
Klasyfikacje

eCl@ss 11.1	27-44-01-02
ETIM 7.0	EC002635

Deklaracje zgodności

Dyrektywa niskonapięciowa	2014/35/EU (EN 60204-1:2018;EN 60529:1991)
---------------------------	--

Instrukcja montażu



Karta charakterystyki produktu

Miniaturowe złącza



Oznaczenie	M16 IP40 Zeńskie złącze kablowe proste, Kontaktów: 14 (14-b), 4,0-6,0 mm, do ekranowania, lutowanie, IP40
-	-
Grupa produktów	M16 IP40 seria 581
Numer zamówienia	99 2034 10 14

Uwagi dotyczące bezpieczeństwa

Złącza zostały stworzone do zastosowań w inżynierii instalacji, sterowaniu i budowie wyposażenia elektrycznego. Użytkownik jest odpowiedzialny za sprawdzenie, czy złącza mogą być używane również do innych zastosowań.

Aby zablokować złącze kablowe w złączu urządzenia, gwintowany pierścień jest 'ręcznie' dokręcany (ok. 50 cNm).