

# Karta charakterystyki produktu

## Miniaturowe złączka

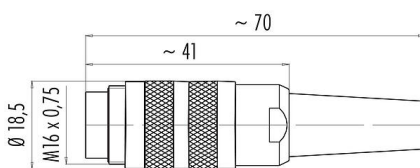


|                  |   |
|------------------|---|
| Oznaczenie       | M16 IP40 Męskie złączka kablowe proste, Kontaktów: 12 (12-a), 4,0-6,0 mm, do ekranowania, lutowanie, IP40 |
| Grupa produktów  | M16 IP40 seria 581  |
| Numer zamówienia | 99 2029 10 12   |

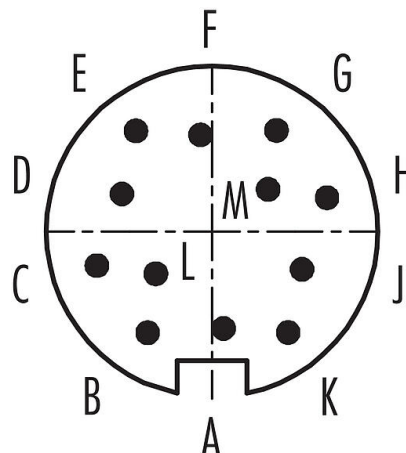
### Ilustracja



### Rysunek z wymiarami



### Układ styków (strona przyłączeniowa)



Instrukcja montażu znajduje się na następnej stronie.

### Dane techniczne

#### Cechy ogólne

|                         |                                     |
|-------------------------|-------------------------------------|
| Numer części            | 99 2029 10 12                       |
| Konstrukcja złączki     | Męskie złączka kablowe proste       |
| Wersja                  | Złączka męskie proste               |
| System blokady złączki  | śruba                               |
| Obtrysk na kablu        | lutowanie                           |
| Stopień ochrony         | IP40                                |
| Przekrój przewodu       | maks. 0,25 mm <sup>2</sup> / AWG 24 |
| Wyjście kablowe         | 4,0-6,0 mm                          |
| Zakres temperatur od/do | -40 °C / 85 °C                      |
| Ilość cykli łączenia    | > 500 cykli łączenia                |
| Waga (gr)               | 28.19                               |
| Numer taryfy celnej     | 85369010                            |

#### Parametry elektryczne

|                             |                      |
|-----------------------------|----------------------|
| Napięcie znamionowe         | 60 V                 |
| Znamionowe napięcie udarowe | 500 V                |
| Prąd znamionowy (40°C)      | 3,0 A                |
| Rezystancja izolacji kabla  | ≥ 10 <sup>10</sup> Ω |
| Stopień zanieczyszczenia    | 1                    |
| Kategoria przepięciowa      | I                    |
| Grupa materiałowa           | III                  |
| Zgodność z EMV              | do ekranowania       |
| Połączenie osłonowe         | Zacisk kablowy       |

# Karta charakterystyki produktu

## Miniaturowe złączka



|                  |  |
|------------------|--|
| Oznaczenie       | M16 IP40 Męskie złącze kablowe proste, Kontaktów: 12 (12-a), 4,0-6,0 mm, do ekranowania, lutowanie, IP40 |
| Grupa produktów  | M16 IP40 seria 581   |
| Numer zamówienia | 99 2029 10 12  |

### Materiał

|                         |                                      |
|-------------------------|--------------------------------------|
| Materiał korpusu styków | PBT (UL94V-0)                        |
| Materiał styku          | CuZn (mosiądz)                       |
| Pokrycie styku          | Au (złoto)                           |
| REACH SVHC              | CAS 7439-92-1 (Lead)                 |
| Numer SCIP              | 7e156714-98a4-4515-b83c-9dbe8912eb85 |

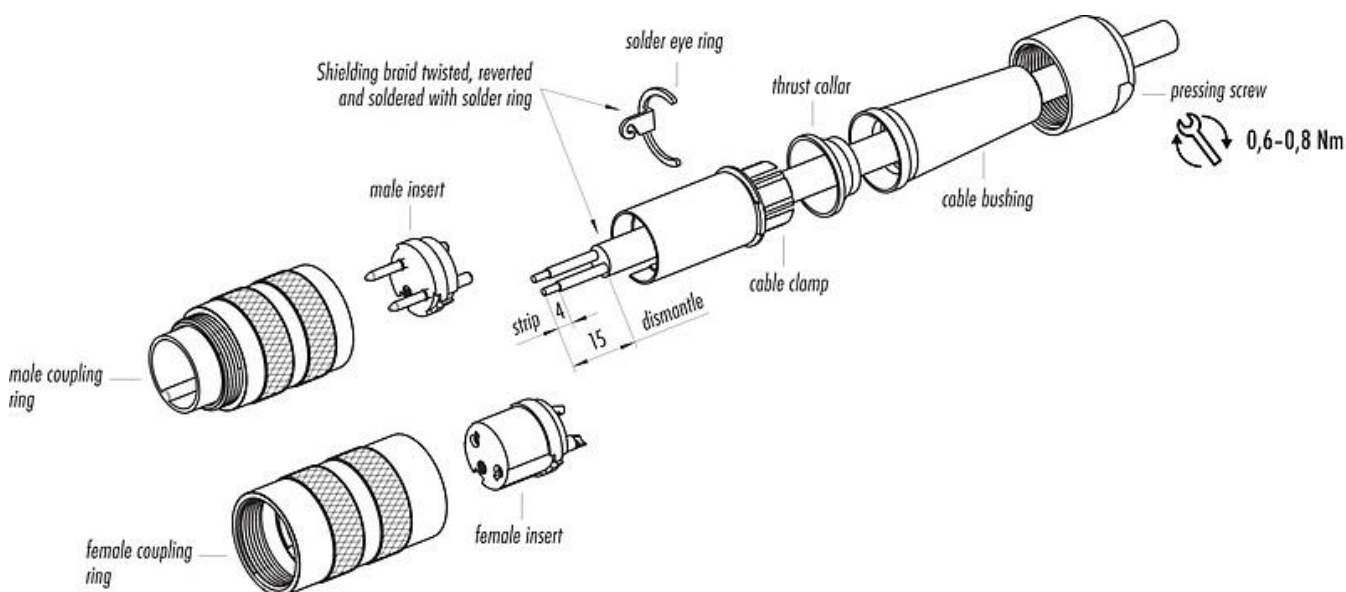
### Klasyfikacje

|             |             |
|-------------|-------------|
| eCl@ss 11.1 | 27-44-01-02 |
| ETIM 7.0    | EC002635    |

### Deklaracje zgodności

|                           |  |
|---------------------------|--|
| Dyrektywa niskonapięciowa | 2014/35/EU (EN 60204-1:2018;EN 60529:1991) |
|---------------------------|--|

### Instrukcja montażu



# Karta charakterystyki produktu

## Miniaturowe złącza



|                  |   |
|------------------|---|
| Oznaczenie       | <b>M16 IP40 Męskie złącze kablowe proste, Kontaktów: 12 (12-a), 4,0-6,0 mm, do ekranowania, lutowanie, IP40</b> |
| -                | -   |
| Grupa produktów  | <b>M16 IP40 seria 581</b>   |
| Numer zamówienia | <b>99 2029 10 12</b>  |

### Uwagi dotyczące bezpieczeństwa

Złącza zostały stworzone do zastosowań w inżynierii instalacji, sterowaniu i budowie wyposażenia elektrycznego. Użytkownik jest odpowiedzialny za sprawdzenie, czy złącza mogą być używane również do innych zastosowań.

Aby zablokować złącze kablowe w złączu urządzenia, gwintowany pierścień jest 'ręcznie' dokręcany (ok. 50 cNm).