

Karta charakterystyki produktu

Miniaturowe złącza

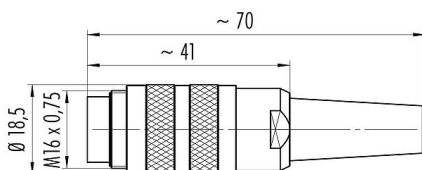


Oznaczenie	M16 IP40 Męskie złącze kablowe proste, Kontaktów: 7 (07-a), 4,0-6,0 mm, do ekranowania, zaciskane (kontakty zaciskane należy zamawiać osobno), IP40
Grupa produktów	M16 IP40 seria 581
Numer zamówienia	99 2025 700 07

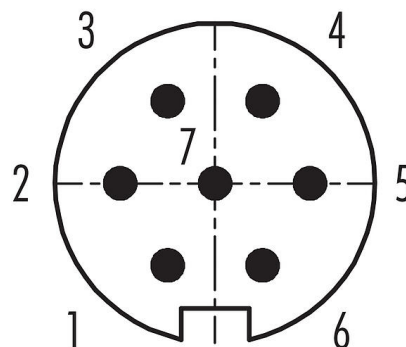
Ilustracja



Rysunek z wymiarami



Układ styków (strona przyłączeniowa)



Instrukcja montażu znajduje się na następnej stronie.

Dane techniczne

Cechy ogólne

Numer części	99 2025 700 07
Konstrukcja złącza	Męskie złącze kablowe proste
Wersja	Złącze męskie proste
System blokady złącza	śruba
Obtrysk na kablu	zaciskane (kontakty zaciskane należy zamawiać osobno)
Stopień ochrony	IP40
Przekrój przewodu	kliknij tutaj, aby uzyskać więcej informacji
Wyjście kablowe	4,0-6,0 mm
Zakres temperatur od/do	-40 °C / 100 °C
Ilość cykli łączenia	> 500 cykli łączenia
Waga (gr)	26.76
Numer taryfy celnej	85369010

Parametry elektryczne

Napięcie znamionowe	125 V
Znamionowe napięcie udarowe	800 V
Prąd znamionowy (40°C)	5,0 A
Rezystancja izolacji kabla	$\geq 10^{10} \Omega$
Stopień zanieczyszczenia	1
Kategoria przepięciowa	I
Grupa materiałowa	III
Zgodność z EMV	do ekranowania
Połączenie osłonowe	Zacisk kablowy

Materiał

Materiał korpusu styków	PBT (UL94V-0)
Materiał styku	w zależności od kontaktu zaciskowego (akcesoria)

Karta charakterystyki produktu

Miniaturowe złącza



Oznaczenie	M16 IP40 Męskie złącze kablowe proste, Kontaktów: 7 (07-a), 4,0-6,0 mm, do ekranowania, zaciskane (kontakty zaciskane należy zamawiać osobno), IP40
Grupa produktów	M16 IP40 seria 581
Numer zamówienia	99 2025 700 07

REACH SVHC	CAS 7439-92-1 (Lead)
Numer SCIP	b9910388-9ba3-4f93-8974-e47829af46bb

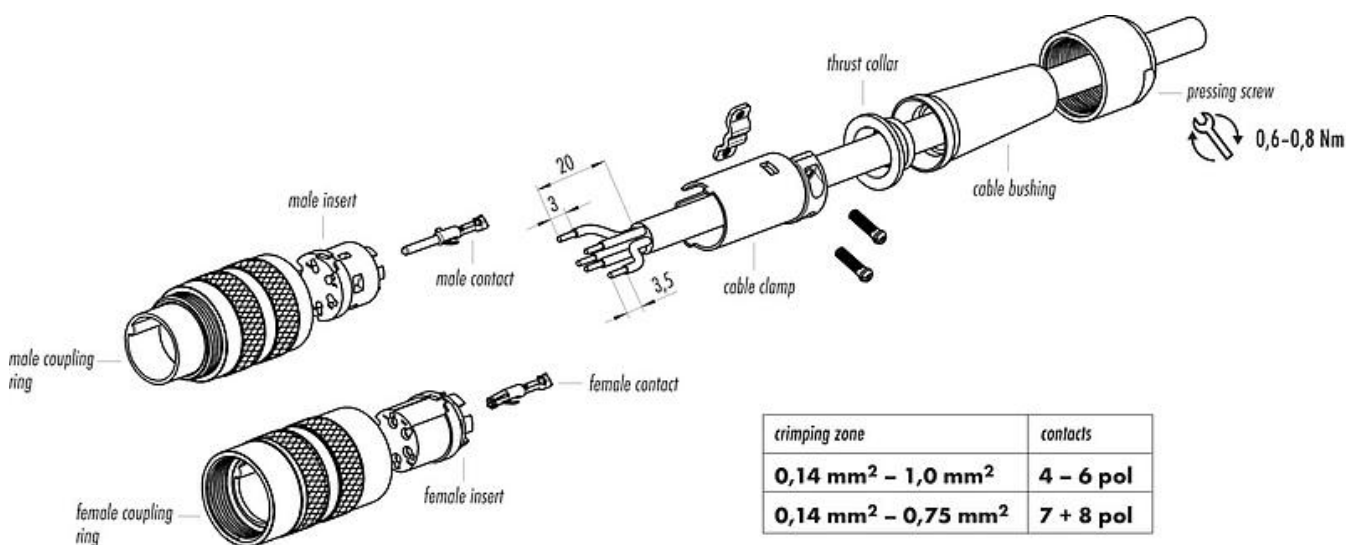
Klasyfikacje

eCl@ss 11.1	27-44-01-02
ETIM 7.0	EC002635

Deklaracje zgodności

Dyrektywa niskonapięciowa	2014/35/EU (EN 60204-1:2018;EN 60529:1991)
---------------------------	--

Instrukcja montażu



crimping zone	contacts
0,14 mm² – 1,0 mm²	4 – 6 pol
0,14 mm² – 0,75 mm²	7 + 8 pol

Oznaczenie	M16 IP40 Męskie złącze kablowe proste, Kontaktów: 7 (07-a), 4,0-6,0 mm, do ekranowania, zaciskane (kontakty zaciskane należy zamawiać osobno), IP40
-	-
Grupa produktów	M16 IP40 seria 581
Numer zamówienia	99 2025 700 07

Uwagi dotyczące bezpieczeństwa

Wtyczki nie wolno podłączać ani odłączać pod obciążeniem. Nieprzestrzeganie i niewłaściwe użytkowanie może spowodować obrażenia ciała.

Złącza zostały stworzone do zastosowań w inżynierii instalacji, sterowaniu i budowie wyposażenia elektrycznego. Użytkownik jest odpowiedzialny za sprawdzenie, czy złącza mogą być używane również do innych zastosowań.

Aby zabezpieczyć złącze przed niezamierzonym otwarciem, gwint pomiędzy obudową a głowicą złącza należy zabezpieczyć odpowiednim klejem cyjanoakrylowym w przypadku stosowania w obwodach o napięciu niebezpiecznym w dotyku. Nie dotyczy to złączy stosowanych w obwodach SELV i PELV zgodnie z IEC 61140 (EN 61140, VDE 0140-1).

Złącza stosowane w obwodach o napięciach niebezpiecznych w dotyku mogą być instalowane i używane wyłącznie przez osoby z wykształceniem elektrotechnicznym lub pod ich nadzorem, z uwzględnieniem obowiązujących przepisów i norm.

Aby zablokować złącze kablowe w złączu urządzenia, gwintowany pierścień jest 'ręcznie' dokręcany (ok. 50 cNm).