

Karta charakterystyki produktu

Miniaturowe złącza

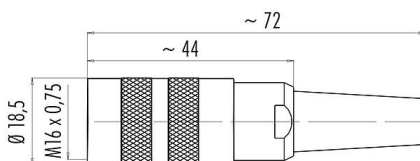


Oznaczenie	M16 IP40 Zeńskie złącze kablowe proste, Kontaktów: 5 (05-b), 4,0-6,0 mm, do ekranowania, lutowanie, IP40
Grupa produktów	M16 IP40 seria 581
Numer zamówienia	99 2018 00 05

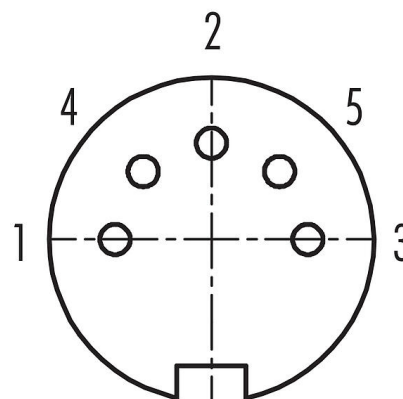
Ilustracja



Rysunek z wymiarami



Układ styków (strona przyłączeniowa)



Instrukcja montażu znajduje się na następnej stronie.

Dane techniczne

Cechy ogólne

Numer części	99 2018 00 05
Konstrukcja złącza	Zeńskie złącze kablowe proste
Wersja	Złącze żeńskie proste
System blokady złącza	śruba
Obtrysk na kablu	lutowanie
Stopień ochrony	IP40
Przekrój przewodu	maks. 0,75 mm ² / AWG 18
Wyjście kablowe	4,0-6,0 mm
Zakres temperatur od/do	-40 °C / 85 °C
Ilość cykli łączenia	> 500 cykli łączenia
Waga (gr)	28.26
Numer taryfy celnej	85369010

Parametry elektryczne

Napięcie znamionowe	60 V
Znamionowe napięcie udarowe	500 V
Prąd znamionowy (40 °C)	6,0 A
Rezystancja izolacji kabla	≥ 10 ¹⁰ Ω
Stopień zanieczyszczenia	1
Kategoria przepięciowa	I
Grupa materiałowa	III
Zgodność z EMV	do ekranowania
Połączenie osłonowe	Oczko lutownicze

Materiał

Materiał korpusu styków	PBT (UL94V-0)
-------------------------	---------------

Karta charakterystyki produktu

Miniaturowe złączka



Oznaczenie	M16 IP40 Zeńskie złączka kablowe proste, Kontaktów: 5 (05-b), 4,0-6,0 mm, do ekranowania, lutowanie, IP40
Grupa produktów	M16 IP40 seria 581
Numer zamówienia	99 2018 00 05

Materiał styku	CuSn (brąz)
Pokrycie styku	Ag (srebro)
REACH SVHC	CAS 7439-92-1 (Lead)
Numer SCIP	a5f683e9-5033-410e-aa77-6483927509a1

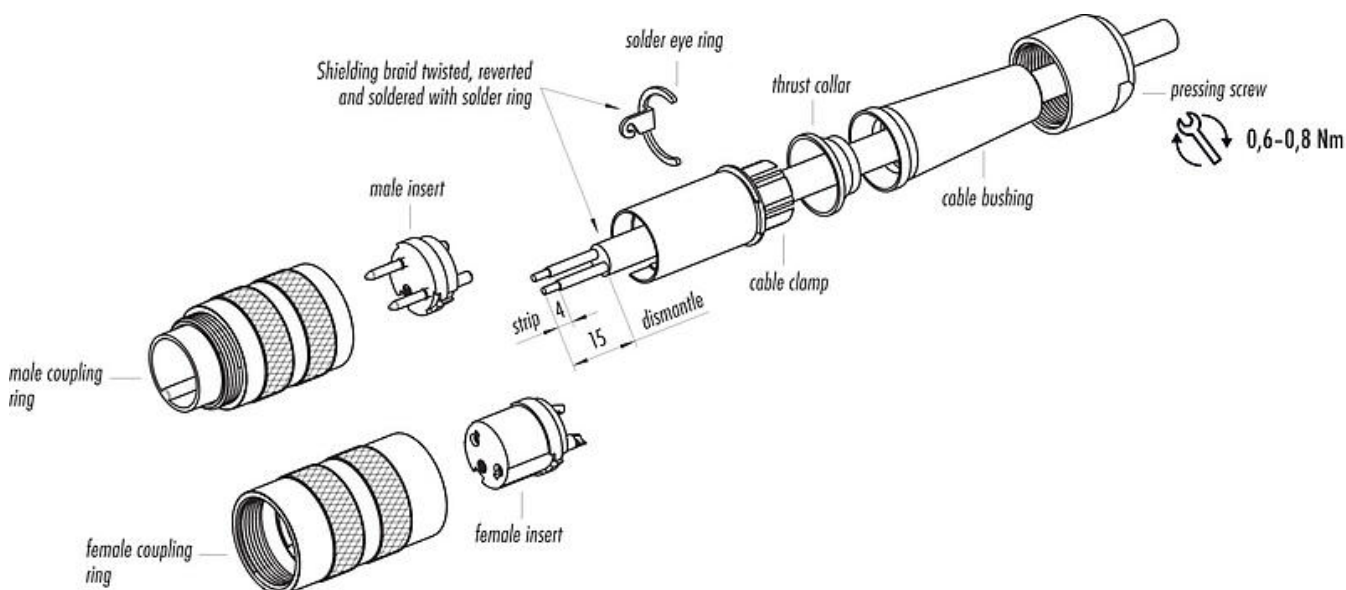
Klasyfikacje

eCl@ss 11.1	27-44-01-02
ETIM 7.0	EC002635

Deklaracje zgodności

Dyrektywa niskonapięciowa	2014/35/EU (EN 60204-1:2018;EN 60529:1991)
---------------------------	--

Instrukcja montażu



Oznaczenie	M16 IP40 Zeńskie złącze kablowe proste, Kontaktów: 5 (05-b), 4,0-6,0 mm, do ekranowania, lutowanie, IP40
-	-
Grupa produktów	M16 IP40 seria 581
Numer zamówienia	99 2018 00 05

Uwagi dotyczące bezpieczeństwa

Złącza zostały stworzone do zastosowań w inżynierii instalacji, sterowaniu i budowie wyposażenia elektrycznego. Użytkownik jest odpowiedzialny za sprawdzenie, czy złącza mogą być używane również do innych zastosowań.

Aby zablokować złącze kablowe w złączu urządzenia, gwintowany pierścień jest 'ręcznie' dokręcany (ok. 50 cNm).