

Karta charakterystyki produktu

Miniaturowe złącza

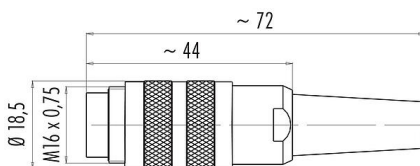


| | |
|------------------|---|
| Oznaczenie | M16 IP40 Męskie złącze kablowe proste, Kontaktów: 5 (05-b), 4,0-6,0 mm, do ekranowania, lutowanie, IP40 |
| Grupa produktów | M16 IP40 seria 581 |
| Numer zamówienia | 99 2017 09 05 |

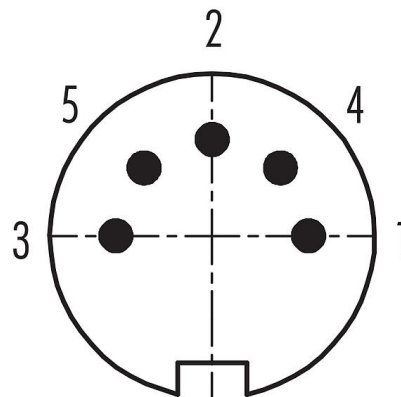
Ilustracja



Rysunek z wymiarami



Układ styków (strona przyłączeniowa)



Instrukcja montażu znajduje się na następnej stronie.

Dane techniczne

Cechy ogólne

| | |
|-------------------------|-------------------------------------|
| Numer części | 99 2017 09 05 |
| Konstrukcja złącza | Męskie złącze kablowe proste |
| Wersja | Złącze męskie proste |
| System blokady złącza | śruba |
| Obtrysk na kablu | lutowanie |
| Stopień ochrony | IP40 |
| Przekrój przewodu | maks. 0,75 mm ² / AWG 18 |
| Wyjście kablowe | 4,0-6,0 mm |
| Zakres temperatur od/do | -40 °C / 85 °C |
| Ilość cykli łączenia | > 500 cykli łączenia |
| Waga (gr) | 25,24 |
| Numer taryfy celnej | 85369010 |

Parametry elektryczne

| | |
|-----------------------------|----------------------|
| Napięcie znamionowe | 60 V |
| Znamionowe napięcie udarowe | 500 V |
| Prąd znamionowy (40°C) | 6,0 A |
| Rezystancja izolacji kabla | ≥ 10 ¹⁰ Ω |
| Stopień zanieczyszczenia | 1 |
| Kategoria przepięciowa | I |
| Grupa materiałowa | III |
| Zgodność z EMV | do ekranowania |
| Połączenie osłonowe | Oczko lutownicze |

Materiał

| | |
|-------------------------|---------------|
| Materiał korpusu styków | PBT (UL94V-0) |
|-------------------------|---------------|

Karta charakterystyki produktu

Miniaturowe złącza



| | |
|------------------|--|
| Oznaczenie | M16 IP40 Męskie złącze kablowe proste, Kontaktów: 5 (05-b), 4,0-6,0 mm, do ekranowania, lutowanie, IP40 |
| Grupa produktów | M16 IP40 seria 581 |
| Numer zamówienia | 99 2017 09 05 |

| | |
|----------------|--------------------------------------|
| Materiał styku | CuZn (mosiądz) |
| Pokrycie styku | Au (złoto) |
| REACH SVHC | CAS 7439-92-1 (Lead) |
| Numer SCIP | 572829df-006b-41b3-80d7-79fa387d6597 |

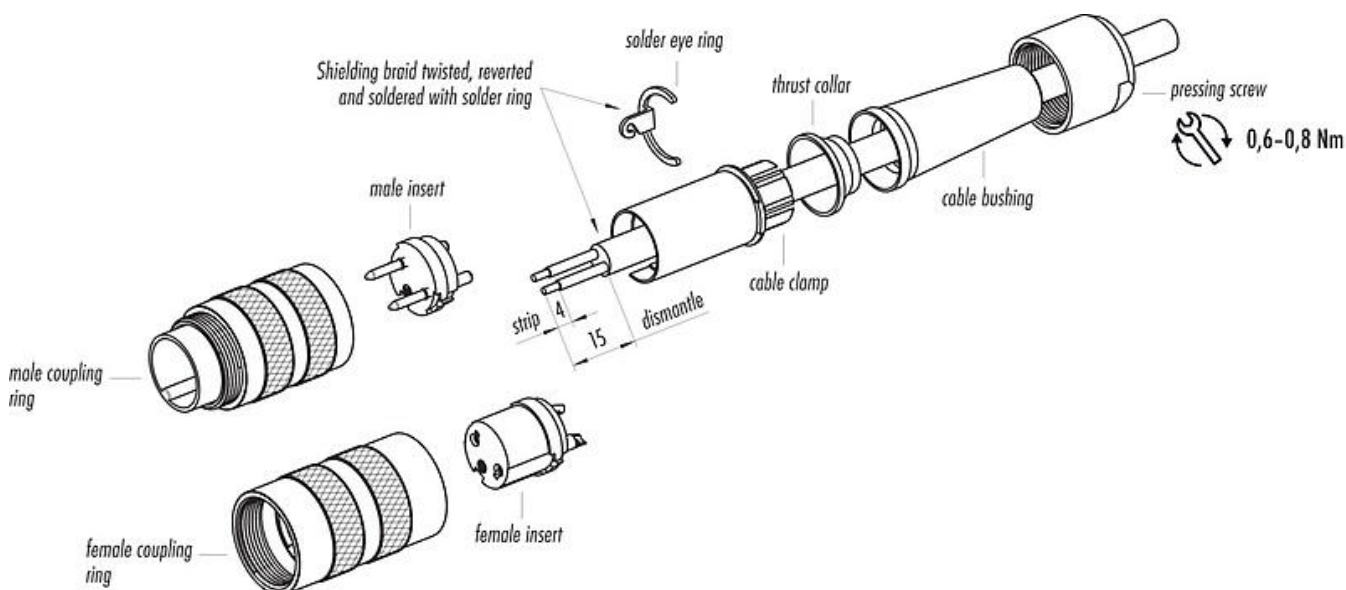
Klasyfikacje

| | |
|-------------|-------------|
| eCl@ss 11.1 | 27-44-01-02 |
| ETIM 7.0 | EC002635 |

Deklaracje zgodności

| | |
|---------------------------|--|
| Dyrektywa niskonapięciowa | 2014/35/EU (EN 60204-1:2018;EN 60529:1991) |
|---------------------------|--|

Instrukcja montażu



Karta charakterystyki produktu

Miniaturowe złącza



| | |
|------------------|--|
| Oznaczenie | M16 IP40 Męskie złącze kablowe proste, Kontaktów: 5 (05-b), 4,0-6,0 mm, do ekranowania, lutowanie, IP40 |
| - | - |
| Grupa produktów | M16 IP40 seria 581 |
| Numer zamówienia | 99 2017 09 05 |

Uwagi dotyczące bezpieczeństwa

Złącza zostały stworzone do zastosowań w inżynierii instalacji, sterowaniu i budowie wyposażenia elektrycznego. Użytkownik jest odpowiedzialny za sprawdzenie, czy złącza mogą być używane również do innych zastosowań.

Aby zablokować złącze kablowe w złączu urządzenia, gwintowany pierścień jest 'ręcznie' dokręcany (ok. 50 cNm).