

Karta charakterystyki produktu

Miniaturowe złącza

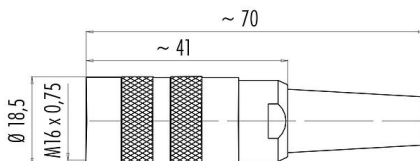


Oznaczenie	M16 IP40 Zeńskie złącze kablowe proste, Kontaktów: 5 (05-a), 6,0-8,0 mm, do ekranowania, lutowanie, IP40
Grupa produktów	M16 IP40 seria 581
Numer zamówienia	99 2014 20 05

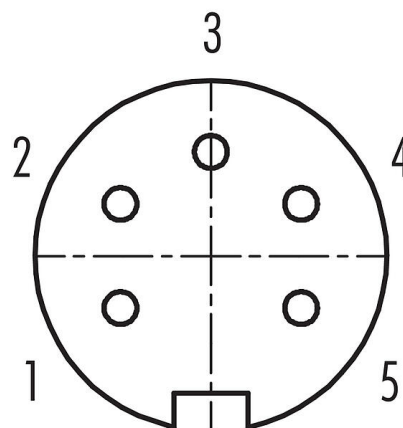
Ilustracja



Rysunek z wymiarami



Układ styków (strona przyłączeniowa)



Instrukcja montażu znajduje się na następnej stronie.

Dane techniczne

Cechy ogólne

Numer części	99 2014 20 05
Konstrukcja złącza	Zeńskie złącze kablowe proste
Wersja	Złącze żeńskie proste
System blokady złącza	śruba
Obtrysk na kablu	lutowanie
Stopień ochrony	IP40
Przekrój przewodu	maks. 0,75 mm ² / AWG 18
Wyjście kablowe	6,0-8,0 mm
Zakres temperatur od/do	-40 °C / 85 °C
Ilość cykli łączenia	> 500 cykli łączenia
Waga (gr)	31.21
Numer taryfy celnej	85369010

Parametry elektryczne

Napięcie znamionowe	250 V
Znamionowe napięcie udarowe	1500 V
Prąd znamionowy (40°C)	6,0 A
Rezystancja izolacji kabla	≥ 10 ¹⁰ Ω
Stopień zanieczyszczenia	1
Kategoria przepięciowa	I
Grupa materiałowa	III
Zgodność z EMV	do ekranowania
Połączenie osłonowe	Zacisk kablowy

Karta charakterystyki produktu

Miniaturowe złączka



Oznaczenie	M16 IP40 Zeńskie złączka kablowe proste, Kontaktów: 5 (05-a), 6,0-8,0 mm, do ekranowania, lutowanie, IP40
Grupa produktów	M16 IP40 seria 581
Numer zamówienia	99 2014 20 05

Materiał

Materiał korpusu styków	PBT (UL94V-0)
Materiał styku	CuSn (brąz)
Pokrycie styku	Ag (srebro)
REACH SVHC	CAS 7439-92-1 (Lead)
Numer SCIP	10526271-36ae-4510-90e9-32271463d5b7

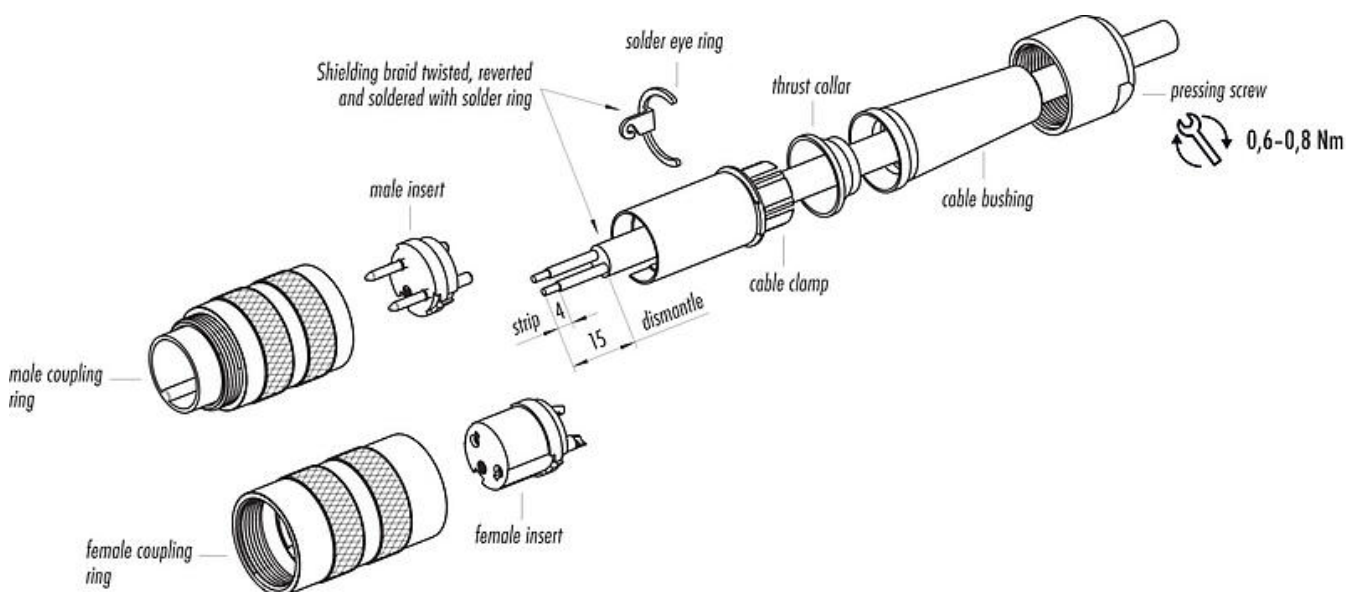
Klasyfikacje

eCl@ss 11.1	27-44-01-02
ETIM 7.0	EC002635

Deklaracje zgodności

Dyrektywa niskonapięciowa	2014/35/EU (EN 60204-1:2018;EN 60529:1991)
---------------------------	--

Instrukcja montażu



Oznaczenie	M16 IP40 Zeńskie złącze kablowe proste, Kontaktów: 5 (05-a), 6,0-8,0 mm, do ekranowania, lutowanie, IP40
Grupa produktów	M16 IP40 seria 581
Numer zamówienia	99 2014 20 05

Uwagi dotyczące bezpieczeństwa

Wtyczki nie wolno podłączać ani odłączać pod obciążeniem. Nieprzestrzeżenie i niewłaściwe użytkowanie może spowodować obrażenia ciała.

Złącza zostały stworzone do zastosowań w inżynierii instalacji, sterowaniu i budowie wyposażenia elektrycznego. Użytkownik jest odpowiedzialny za sprawdzenie, czy złącza mogą być używane również do innych zastosowań.

Aby zabezpieczyć złącze przed niezamierzonym otwarciem, gwint pomiędzy obudową a głowicą złącza należy zabezpieczyć odpowiednim klejem cyjanoakrylowym w przypadku stosowania w obwodach o napięciu niebezpiecznym w dotyku. Nie dotyczy to złączy stosowanych w obwodach SELV i PELV zgodnie z IEC 61140 (EN 61140, VDE 0140-1).

Złącza stosowane w obwodach o napięciach niebezpiecznych w dotyku mogą być instalowane i używane wyłącznie przez osoby z wykształceniem elektrotechnicznym lub pod ich nadzorem, z uwzględnieniem obowiązujących przepisów i norm.

Złącze wtykowe nie nadaje się do napięć sieciowych. Należy zwrócić uwagę na stopień zanieczyszczenia i kategorię przepięciową. Więcej informacji można znaleźć w centrum pobierania w sekcji "Informacje Techniczne".

Aby zablokować złącze kablowe w złączu urządzenia, gwintowany pierścień jest 'ręcznie' dokręcany (ok. 50 cNm).