

# Karta charakterystyki produktu

## Miniaturowe złącza

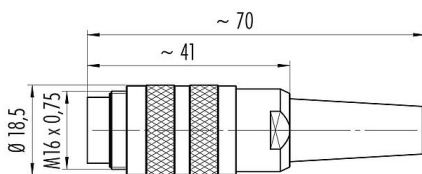


Oznaczenie	M16 IP40 Męskie złącze kablowe proste, Kontaktów: 5 (05-a), 4,0-6,0 mm, do ekranowania, zaciskane (kontakty zaciskane należy zamawiać osobno), IP40
Grupa produktów	M16 IP40 seria 581
Numer zamówienia	99 2013 700 05

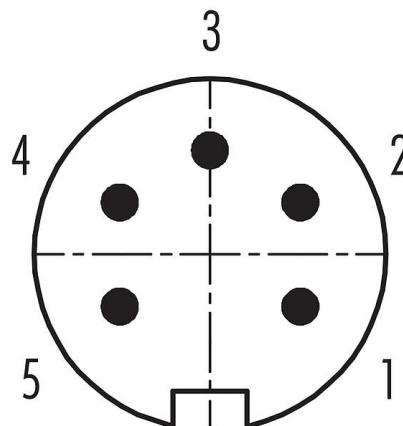
### Ilustracja



### Rysunek z wymiarami



### Układ styków (strona przyłączeniowa)



Instrukcja montażu znajduje się na następnej stronie.

### Dane techniczne

#### Cechy ogólne

Numer części	99 2013 700 05
Konstrukcja złącza	Męskie złącze kablowe proste
Wersja	Złącze męskie proste
System blokady złącza	śruba
Obtrysk na kablu	zaciskane (kontakty zaciskane należy zamawiać osobno)
Stopień ochrony	IP40
Przekrój przewodu	<a href="#">Kliknij tutaj, aby uzyskać więcej informacji</a>
Wyjście kablowe	4,0-6,0 mm
Zakres temperatur od/do	-40 °C / 100 °C
Ilość cykli łączenia	> 500 cykli łączenia
Waga (gr)	26.66
Numer taryfy celnej	85369010

#### Parametry elektryczne

Napięcie znamionowe	250 V
Znamionowe napięcie udarowe	1500 V
Prąd znamionowy (40°C)	5,0 A
Rezystancja izolacji kabla	$\geq 10^{10} \Omega$
Stopień zanieczyszczenia	1
Kategoria przepięciowa	I
Grupa materiałowa	III
Zgodność z EMV	do ekranowania
Połączenie osłonowe	Zacisk kablowy

# Karta charakterystyki produktu

## Miniaturowe złączka



Oznaczenie	<b>M16 IP40</b> Męskie złącze kablowe proste, Kontaktów: 5 (05-a), 4,0-6,0 mm, do ekranowania, zaciskane (kontakty zaciskane należy zamawiać osobno), IP40
Grupa produktów	<b>M16 IP40</b> seria 581
Numer zamówienia	<b>99 2013 700 05</b>

### Materiał

Materiał korpusu styków	PBT (UL94V-0)
Materiał styku	w zależności od kontaktu zaciskowego (akcesoria)
REACH SVHC	CAS 7439-92-1 (Lead)
Numer SCIP	203bd436-bc72-4bf6-9010-c6b0ff2b1848

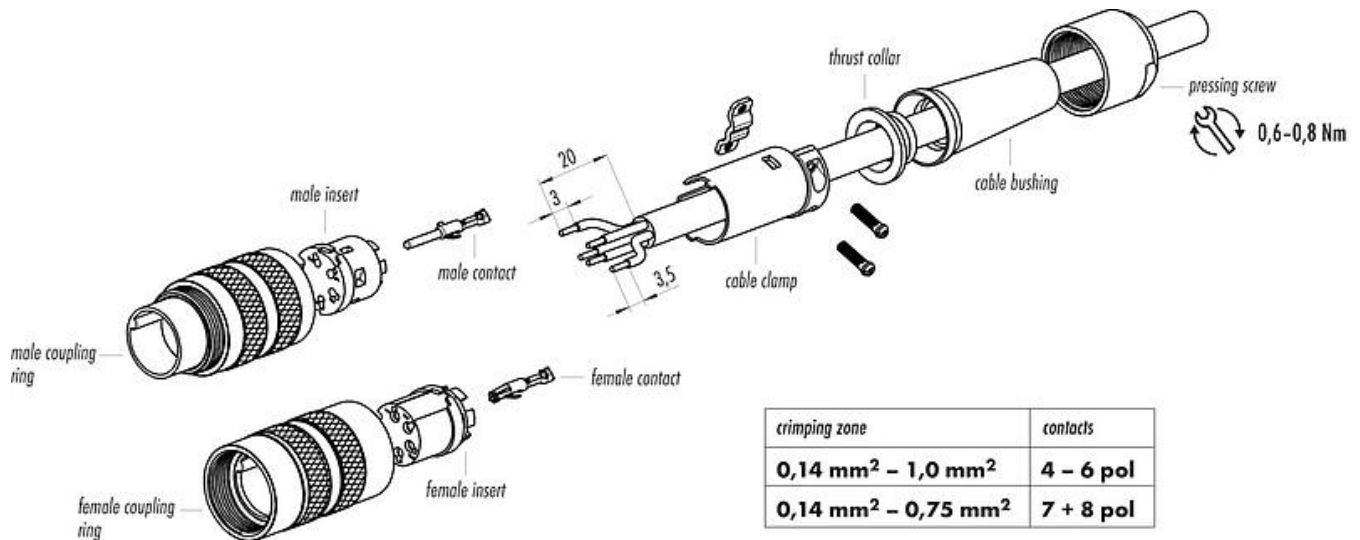
### Klasyfikacje

eCl@ss 11.1	27-44-01-02
ETIM 7.0	EC002635

### Deklaracje zgodności

Dyrektywa niskonapięciowa	2014/35/EU (EN 60204-1:2018;EN 60529:1991)
---------------------------	--

### Instrukcja montażu



crimping zone	contacts
0,14 mm <sup>2</sup> – 1,0 mm <sup>2</sup>	4 – 6 pol
0,14 mm <sup>2</sup> – 0,75 mm <sup>2</sup>	7 + 8 pol

Oznaczenie	<b>M16 IP40 Męskie złącze kablowe proste, Kontaktów: 5 (05-a), 4,0-6,0 mm, do ekranowania, zaciskane (kontakty zaciskane należy zamawiać osobno), IP40</b>
-	-
Grupa produktów	<b>M16 IP40 seria 581</b>
Numer zamówienia	<b>99 2013 700 05</b>

### Uwagi dotyczące bezpieczeństwa

Wtyczki nie wolno podłączać ani odłączać pod obciążeniem. Nieprzestrzeżenie i niewłaściwe użytkowanie może spowodować obrażenia ciała.

Złącza zostały stworzone do zastosowań w inżynierii instalacji, sterowaniu i budowie wyposażenia elektrycznego. Użytkownik jest odpowiedzialny za sprawdzenie, czy złącza mogą być używane również do innych zastosowań.

Aby zabezpieczyć złącze przed niezamierzonym otwarciem, gwint pomiędzy obudową a głowicą złącza należy zabezpieczyć odpowiednim klejem cyjanoakrylowym w przypadku stosowania w obwodach o napięciu niebezpiecznym w dotyku. Nie dotyczy to złączy stosowanych w obwodach SELV i PELV zgodnie z IEC 61140 (EN 61140, VDE 0140-1).

Złącza stosowane w obwodach o napięciach niebezpiecznych w dotyku mogą być instalowane i używane wyłącznie przez osoby z wykształceniem elektrotechnicznym lub pod ich nadzorem, z uwzględnieniem obowiązujących przepisów i norm.

Złącze wtykowe nie nadaje się do napięć sieciowych. Należy zwrócić uwagę na stopień zanieczyszczenia i kategorię przepięciową. Więcej informacji można znaleźć w centrum pobierania w sekcji "Informacje Techniczne".

Aby zablokować złącze kablowe w złączu urządzenia, gwintowany pierścień jest 'ręcznie' dokręcany (ok. 50 cNm).