

Karta charakterystyki produktu

Technika automatyzacji - dostarczenie napięcia i mocy

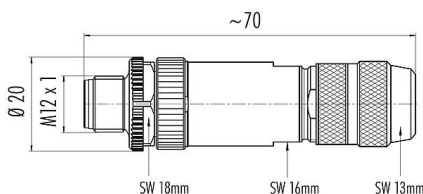


Oznaczenie	M12-T Męskie złącze kablowe proste, Kontaktów: 4, 5,0-8,0 mm, do ekranowania, zacisk śrubowy, IP67, UL
Grupa produktów	M12-T seria 813
Numer zamówienia	99 1631 814 04

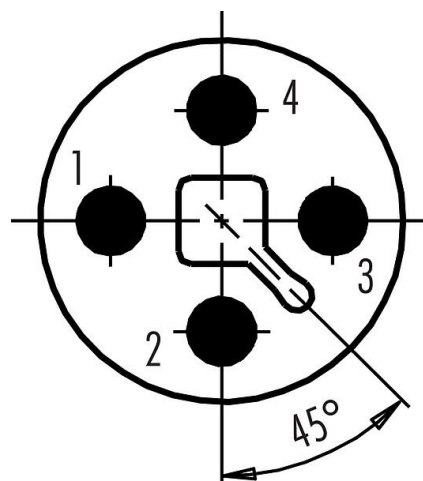
Ilustracja



Rysunek z wymiarami



Układ styków (strona przyłączeniowa)



Instrukcja montażu znajduje się na następnej stronie.

Dane techniczne

Cechy ogólne

Numer części

99 1631 814 04

Konstrukcja złączy	Męskie złącze kablowe proste
Wersja	Złącze męskie proste
System blokady złączy	śruba
Obtrysk na kablu	zacisk śrubowy
Stopień ochrony	IP67
Przekrój przewodu	maks. 1,50 mm ² / AWG 16
Wyjście kablowe	5,0-8,0 mm
Zakres temperatur od/do	-40 °C / 85 °C
Ilość cykli łączenia	> 100 cykli łączenia
Waga (gr)	47.79
Numer taryfy celnej	85369010

Parametry elektryczne

Napięcie znamionowe	63 V
Znamionowe napięcie udarowe	1500 V
Prąd znamionowy (40°C)	12,0 A
Stopień zanieczyszczenia	3
Kategoria przepięciowa	III
Grupa materiałowa	II
Zgodność z EMV	do ekranowania
Połączenie osłonowe	Sprężyna tęczówka

Karta charakterystyki produktu

Technika automatyzacji - dostarczenie napięcia i mocy



Oznaczenie	M12-T Męskie złącze kablowe proste, Kontaktów: 4, 5,0-8,0 mm, do ekranowania, zacisk śrubowy, IP67, UL
Grupa produktów	M12-T seria 813
Numer zamówienia	99 1631 814 04

Materiał

Materiał styków	Odlew cynkowy, niklowany
Materiał korpusu styków	PA
Materiał styku	CuZn (mosiądz)
Pokrycie styku	Au (złoto)
REACH SVHC	CAS 7439-92-1 (Lead)
Numer SCIP	73f2ce5c-fc97-43a1-a80b-5f4d821edc21

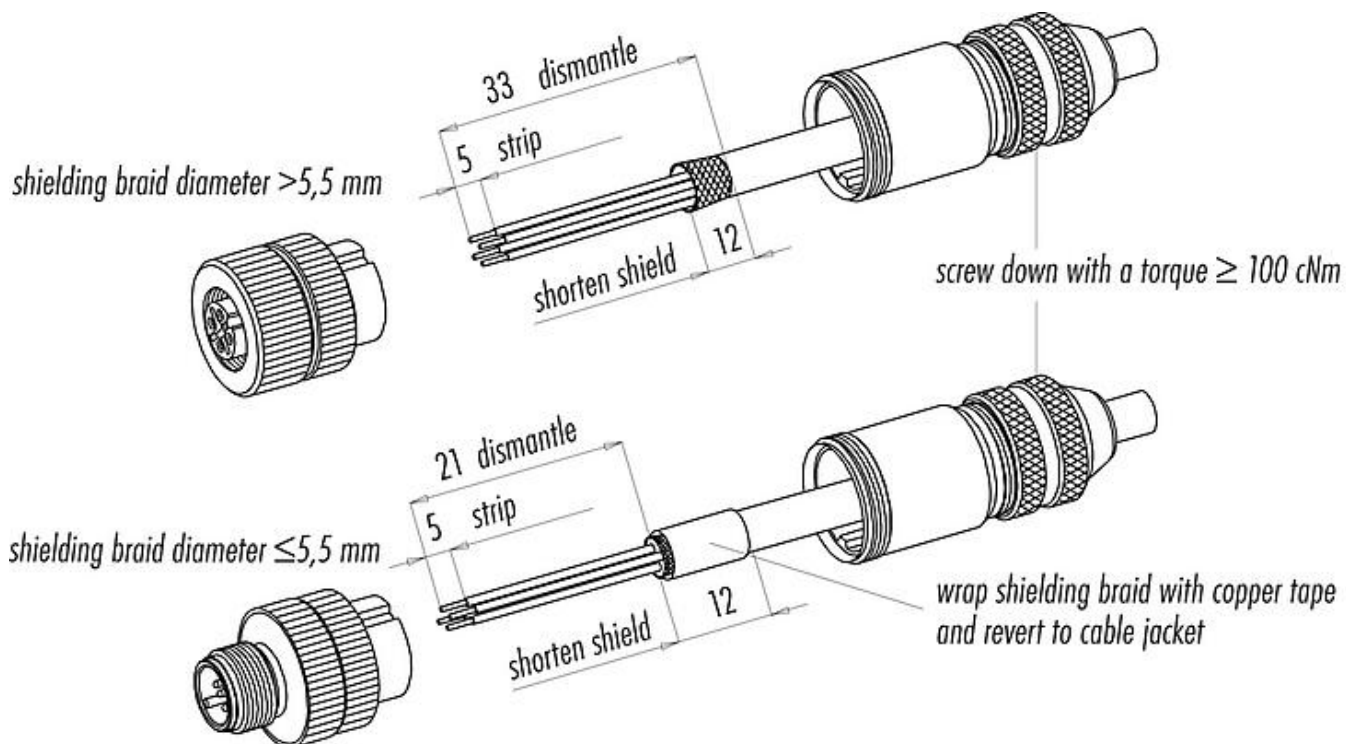
Zezwolenia/zatwierdzenia

Wstęp	UL
-------	----

Klasyfikacje

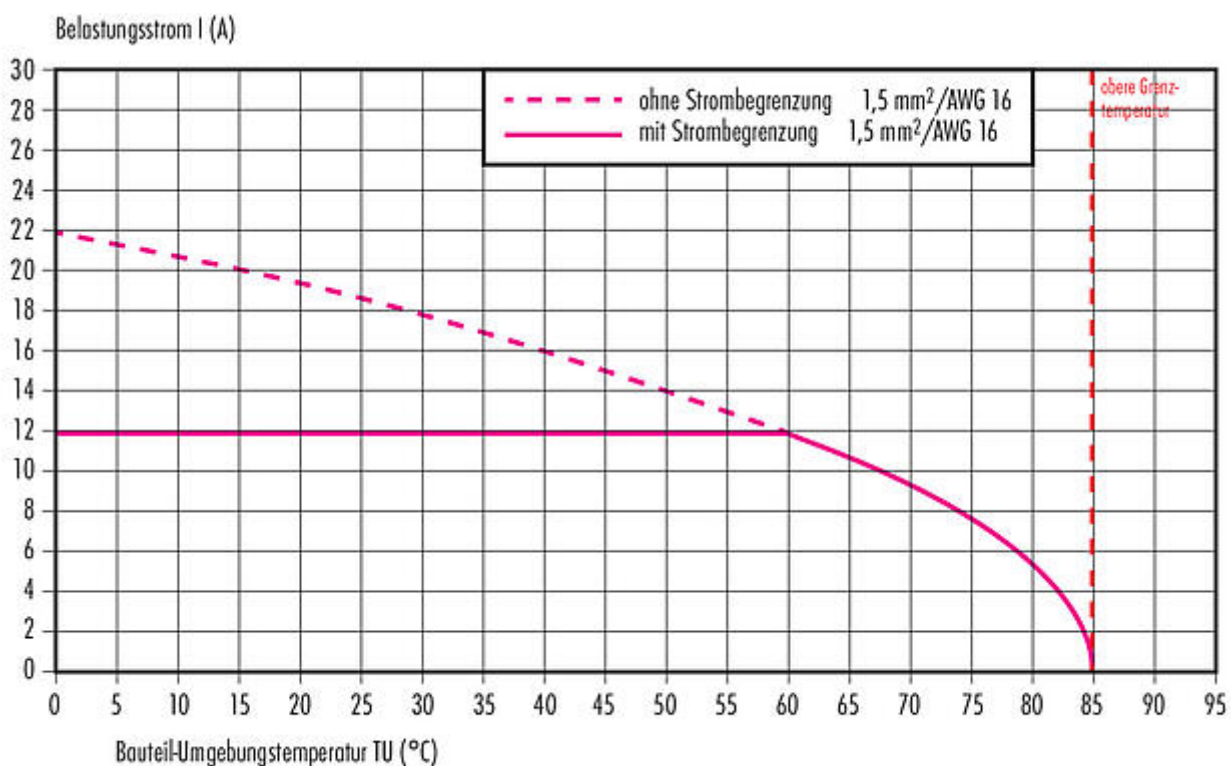
eCl@ss 11.1	27-44-01-02
ETIM 7.0	EC002635

Instrukcja montażu



Oznaczenie	M12-T Męskie złącze kablowe proste, Kontaktów: 4, 5,0-8,0 mm, do ekranowania, zacisk śrubowy, IP67, UL
Grupa produktów	M12-T seria 813
Numer zamówienia	99 1631 814 04

Krzywa malejąca



Oznaczenie	M12-T Męskie złącze kablowe proste, Kontaktów: 4, 5,0-8,0 mm, do ekranowania, zacisk śrubowy, IP67, UL
Grupa produktów	M12-T seria 813
Numer zamówienia	99 1631 814 04

Uwagi dotyczące bezpieczeństwa

Złącza zostały stworzone do zastosowań w inżynierii instalacji, sterowaniu i budowie wyposażenia elektrycznego. Użytkownik jest odpowiedzialny za sprawdzenie, czy złącza mogą być używane również do innych zastosowań.

Złącza wtykowe o stopniu ochrony IP67 i IP68 nie nadają się do stosowania pod wodą. W przypadku stosowania na zewnątrz złącza wtykowe należy oddzielnie zabezpieczyć przed korozją. Więcej informacji na temat klas ochrony IP można znaleźć w centrum pobierania w sekcji "Informacje Techniczne".

Aby zablokować złącze kablowe w złączu urządzenia, gwintowany pierścień jest 'ręcznie' dokręcany (ok. 60 cNm).