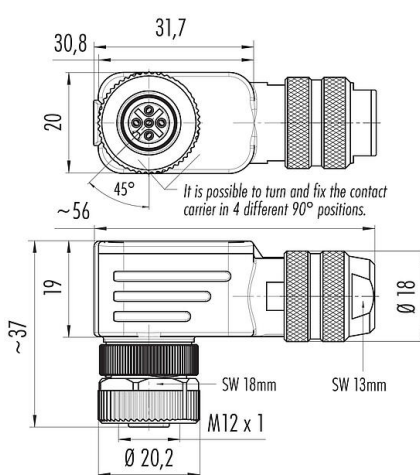


Oznaczenie	M12-A Zeńskie złącze kablowe kątowe, Kontaktów: 5, 6,0-8,0 mm, do ekranowania, zacisk przewodu, IP67
Grupa produktów	M12-A seria 713
Numer zamówienia	99 1538 822 05

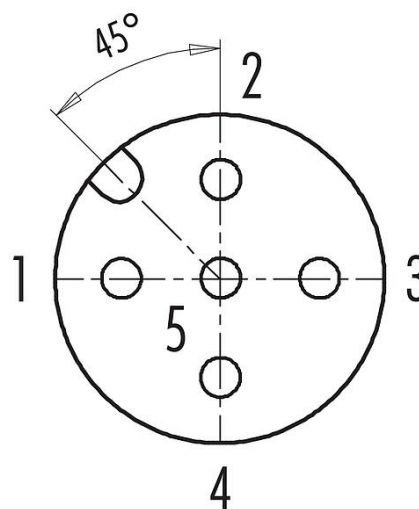
## Ilustracja



## Rysunek z wymiarami



## Układ styków (strona przyłączeniowa)



Na następnej stronie znajdują się szczegółowe instrukcje dotyczące prezentacji i montażu poszczególnych części.

## Dane techniczne

### Cechy ogólne

Numer części	99 1538 822 05
Konstrukcja złącza	Zeńskie złącze kablowe kątowe
Wersja	Złącze żeńskie kątowe
System blokady złącza	śruba
Obtrysk na kablu	zacisk przewodu
Stopień ochrony	IP67
Przekrój przewodu	maks. 0,50 mm <sup>2</sup> / AWG 20
Wyjście kablowe	6,0-8,0 mm
Skłonność	90° (4 możliwości kodowania)
Zakres temperatur od/do	-40 °C / 85 °C
Ilość cykli łączenia	> 100 cykli łączenia
Waga (gr)	66.84
Numer taryfy celnej	85369010

### Parametry elektryczne

Napięcie znamionowe	60 V
Znamionowe napięcie udarowe	1500 V
Prąd znamionowy (40°C)	4,0 A
Rezystancja izolacji kabla	> 10 <sup>9</sup> Ω
Stopień zanieczyszczenia	3

Oznaczenie	M12-A Zeńskie złącze kablowe kątowe, Kontaktów: 5, 6,0-8,0 mm, do ekranowania, zacisk przewodu, IP67
Grupa produktów	M12-A seria 713
Numer zamówienia	99 1538 822 05

Kategoria przepięciowa	II
Grupa materiałowa	III
Zgodność z EMV	do ekranowania
Połączenie osłonowe	Pierścieni ekranujący

### Material

Materiał styków	Odlew cynkowy, niklowany
Materiał korpusu styków	PA
Materiał styku	CuZn (mosiądz)
Pokrycie styku	Au (złoto)
Materiał elementu blokującego	Odlew cynkowy, niklowany
REACH SVHC	CAS 96-45-7 (Imidazolidine-2-thione) CAS 7439-92-1 (Lead)
Numer SCIP	b9f99bc5-e6d7-423c-99a2-7f57d76a5646

### Klasyfikacje

eCl@ss 11.1	27-44-01-02
ETIM 7.0	EC002635

### Deklaracje zgodności

Dyrektywa niskonapięciowa	2014/35/EU (EN 60204-1:2018;EN 60529:1991)
---------------------------	--

### Instrukcja montażu

	Schraubklemmversion screw connection	Lötversion solder version	Käfigzugfederversion (ohne Isolierhülse) wire clamp connection (without insulating sleeve)
Maß A/mm measure A/mm	5	3,5	7

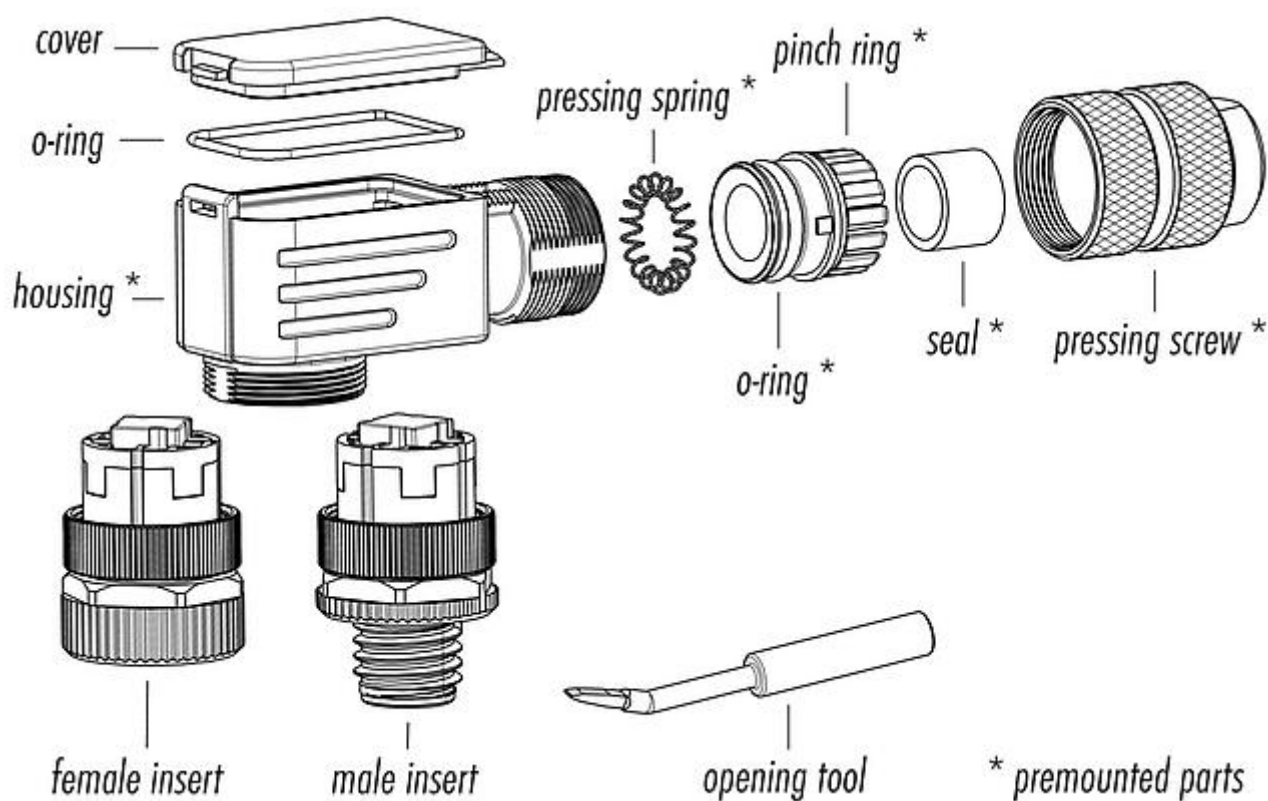
# Karta charakterystyki produktu

## Technika automatyzacji - czujniki i siłowniki



Oznaczenie	M12-A Zeńskie złącze kablowe kątowe, Kontaktów: 5, 6,0-8,0 mm, do ekranowania, zacisk przewodu, IP67
Grupa produktów	M12-A seria 713
Numer zamówienia	99 1538 822 05

### Opis elementu



Oznaczenie	<b>M12-A Zeńskie złącze kablowe kątowe, Kontaktów: 5, 6,0-8,0 mm, do ekranowania, zacisk przewodu, IP67</b>
-	-
Grupa produktów	<b>M12-A seria 713</b>
Numer zamówienia	<b>99 1538 822 05</b>

### **Uwagi dotyczące bezpieczeństwa**

Złącza zostały stworzone do zastosowań w inżynierii instalacji, sterowaniu i budowie wyposażenia elektrycznego. Użytkownik jest odpowiedzialny za sprawdzenie, czy złącza mogą być używane również do innych zastosowań.

Złącza wtykowe o stopniu ochrony IP67 i IP68 nie nadają się do stosowania pod wodą. W przypadku stosowania na zewnątrz złącza wtykowe należy oddzielnie zabezpieczyć przed korozją. Więcej informacji na temat klas ochrony IP można znaleźć w centrum pobierania w sekcji "Informacje Techniczne".

Aby zablokować złącze kablowe w złączu urządzenia, gwintowany pierścień jest 'ręcznie' dokręcany (ok. 60 cNm).