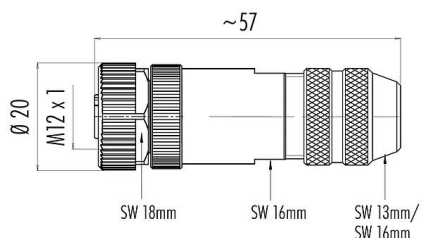


Oznaczenie	M12-A Zeńskie złącze kablowe proste, Kontaktów: 5, 6,0-8,0 mm, do ekranowania, zacisk przewodu, IP67
Grupa produktów	M12-A seria 713
Numer zamówienia	99 1538 812 05

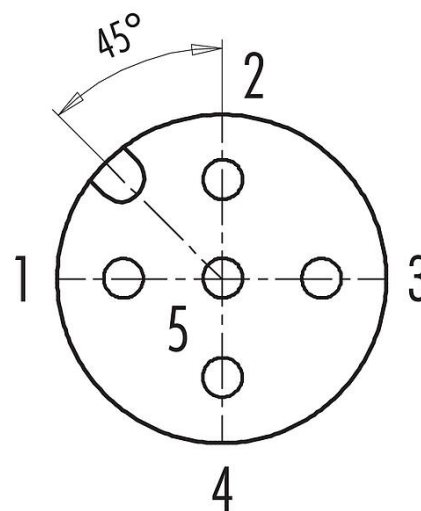
Ilustracja



Rysunek z wymiarami



Układ styków (strona przyłączeniowa)



Na następnej stronie znajdują się szczegółowe instrukcje dotyczące prezentacji i montażu poszczególnych części.

Dane techniczne

Cechy ogólne

Numer części	99 1538 812 05
Konstrukcja złączy	Zeńskie złącze kablowe proste
Wersja	Złącze żeńskie proste
System blokady złączy	śruba
Obtrysk na kablu	zacisk przewodu
Stopień ochrony	IP67
Przekrój przewodu	maks. 0,50 mm ² / AWG 20
Wyjście kablowe	6,0-8,0 mm
Zakres temperatur od/do	-40 °C / 85 °C
Ilość cykli łączenia	> 100 cykli łączenia
Waga (gr)	45.02
Numer taryfy celnej	85369010

Parametry elektryczne

Napięcie znamionowe	60 V
Znamionowe napięcie udarowe	1500 V
Prąd znamionowy (40°C)	4,0 A
Rezystancja izolacji kabla	> 10 ¹⁰ Ω
Stopień zanieczyszczenia	3
Kategoria przepięciowa	II

Karta charakterystyki produktu

Technika automatyzacji - czujniki i siłowniki



Oznaczenie	M12-A Zeńskie złącze kablowe proste, Kontaktów: 5, 6,0-8,0 mm, do ekranowania, zacisk przewodu, IP67
Grupa produktów	M12-A seria 713
Numer zamówienia	99 1538 812 05

Grupa materiałowa	III
Zgodność z EMV	do ekranowania
Połączenie osłonowe	Pierścień ekranujący

Material

Materiał styków	Odlew cynkowy, niklowany
Materiał korpusu styków	PA
Materiał styku	CuZn (mosiądz)
Pokrycie styku	Au (złoto)
Materiał elementu blokującego	Odlew cynkowy, niklowany
REACH SVHC	CAS 96-45-7 (Imidazolidine-2-thione) CAS 7439-92-1 (Lead)
Numer SCIP	1900a283-3969-470a-9d88-9c7dd6961d07

Klasyfikacje

eCl@ss 11.1	27-44-01-02
ETIM 7.0	EC002635

Deklaracje zgodności

Dyrektywa niskonapięciowa	2014/35/EU (EN 60204-1:2018;EN 60529:1991)
---------------------------	--

Instrukcja montażu

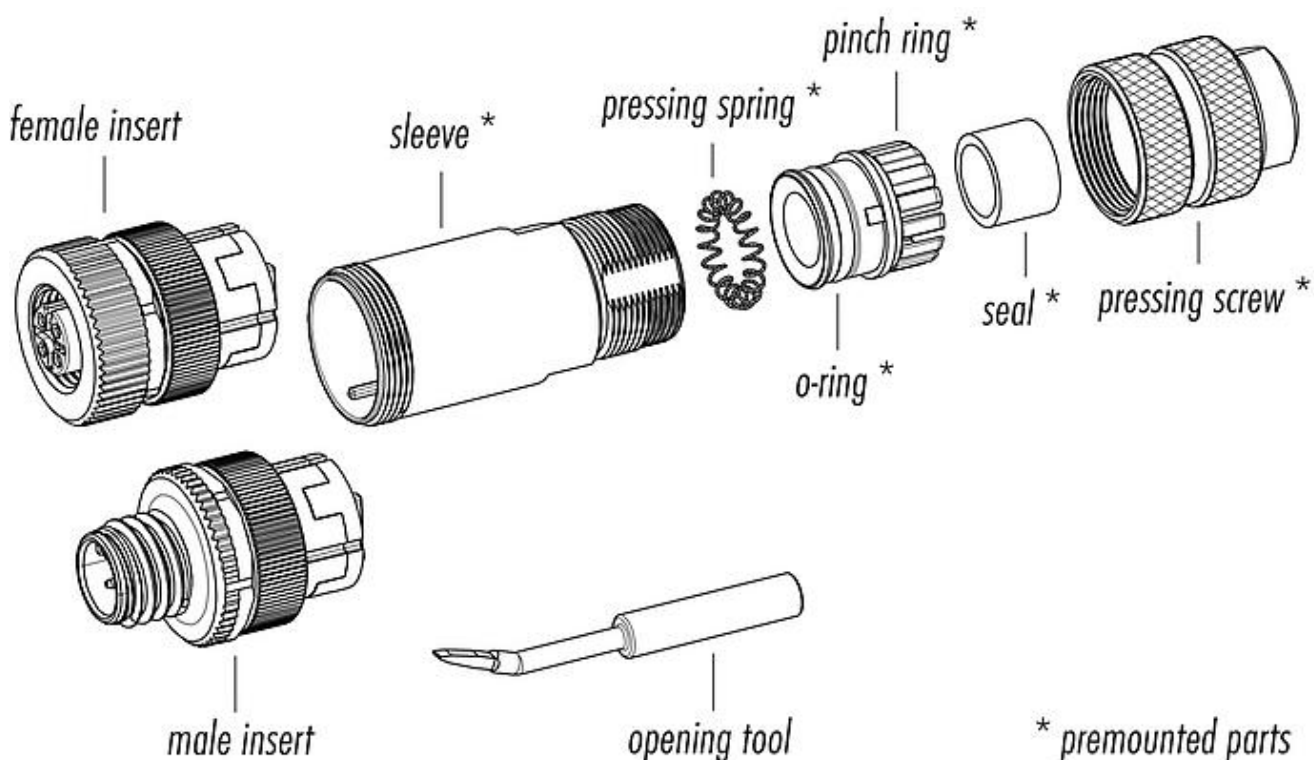
	Schraubklemmversion screw connection	Lötversion solder version	Käfigzugfederversion (ohne Isolierhülse) wire clamp connection (without insulating sleeve)
Maß A/mm measure A/mm	5	3,5	7

Karta charakterystyki produktu

Technika automatyzacji - czujniki i siłowniki

Oznaczenie	M12-A Zeńskie złącze kablowe proste, Kontaktów: 5, 6,0-8,0 mm, do ekranowania, zacisk przewodu, IP67
Grupa produktów	M12-A seria 713
Numer zamówienia	99 1538 812 05

Opis elementu



Oznaczenie	M12-A Zeńskie złącze kablowe proste, Kontaktów: 5, 6,0-8,0 mm, do ekranowania, zacisk przewodu, IP67
-	-
Grupa produktów	M12-A seria 713
Numer zamówienia	99 1538 812 05

Uwagi dotyczące bezpieczeństwa

Złącza zostały stworzone do zastosowań w inżynierii instalacji, sterowaniu i budowie wyposażenia elektrycznego. Użytkownik jest odpowiedzialny za sprawdzenie, czy złącza mogą być używane również do innych zastosowań.

Złącza wtykowe o stopniu ochrony IP67 i IP68 nie nadają się do stosowania pod wodą. W przypadku stosowania na zewnątrz złącza wtykowe należy oddzielnie zabezpieczyć przed korozją. Więcej informacji na temat klas ochrony IP można znaleźć w centrum pobierania w sekcji "Informacje Techniczne".

Aby zablokować złącze kablowe w złączu urządzenia, gwintowany pierścień jest 'ręcznie' dokręcany (ok. 60 cNm).