

## Karta charakterystyki produktu

# Technika automatyzacji - transmisja danych i zasilanie

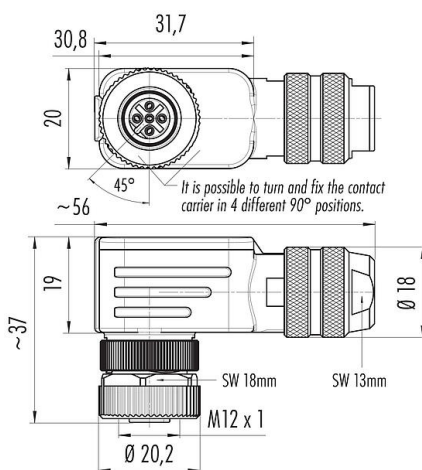


Oznaczenie	M12-B Zeńskie złącze kablowe kątowe, Kontaktów: 5, 6,5-8,5 mm, do ekranowania, zacisk przewodu, IP67
Grupa produktów	M12-B seria 715
Numer zamówienia	99 1536 920 05

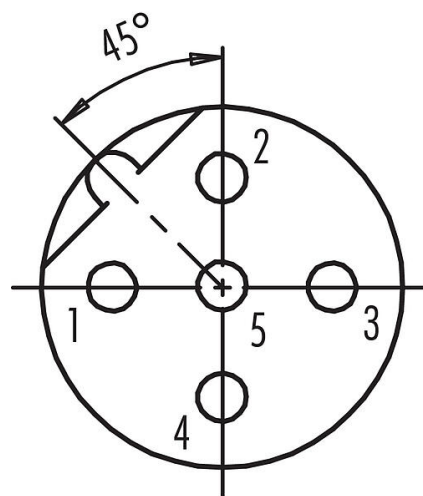
### Ilustracja



### Rysunek z wymiarami



### Układ styków (strona przyłączeniowa)



Na następnym stronie znajdują się szczegółowe instrukcje dotyczące prezentacji i montażu poszczególnych części.

## Dane techniczne

### Cechy ogólne

Numer części

99 1536 920 05

Konstrukcja złącza	Zeńskie złącze kablowe kątowe
Wersja	Złącze żeńskie kątowe
System blokady złącza	śruba
Obrys na kablu	zacisk przewodu
Stopień ochrony	IP67
Przekrój przewodu	maks. 0,50 mm <sup>2</sup> / AWG 20
Wyjście kablowe	6,5-8,5 mm
Skłonność	90° (4 możliwości kodowania)
Zakres temperatur od/do	-40 °C / 85 °C
Ilość cykli łączenia	> 100 cykli łączenia
Waga (gr)	67.04
Numer taryfy celnej	85369010

### Parametry elektryczne

Napięcie znamionowe	60 V
Znamionowe napięcie udarowe	1500 V
Prąd znamionowy (40°C)	4,0 A
Rezystancja izolacji kabla	≥ 10 <sup>10</sup> Ω
Stopień zanieczyszczenia	3
Kategoria przepięciowa	II

## Karta charakterystyki produktu

# Technika automatyzacji - transmisja danych i zasilanie



Oznaczenie	<b>M12-B Zeńskie złącze kablowe kątowe, Kontaktów: 5, 6,5-8,5 mm, do ekranowania, zacisk przewodu, IP67</b>
Grupa produktów	<b>M12-B seria 715</b>
Numer zamówienia	<b>99 1536 920 05</b>

Grupa materiałowa	III
Zgodność z EMV	do ekranowania
Połączenie osłonowe	Pierścień ekranujący

### Materiał

Materiał styków	Odlew cynkowy, niklowany
Materiał korpusu styków	PA
Materiał styku	CuSn (brąz)
Pokrycie styku	Au (złoto)
Materiał elementu blokującego	Odlew cynkowy, niklowany
REACH SVHC	CAS 7439-92-1 (Lead)
Numer SCIP	866b36ce-435a-4c91-8666-391da4f35e46

### Klasyfikacje

eCl@ss 11.1	27-44-01-02
ETIM 7.0	EC002635

### Deklaracje zgodności

Dyrektywa niskonapięciowa	2014/35/EU (EN 60204-1:2018;EN 60529:1991)
---------------------------	--

### Instrukcja montażu

Isolierhülse in Kupplungshülse fest verbaut  
insulating sleeve tightly built into coupling sleeve

40  
A abisolieren strip  
abmontieren / dismantle  
6

Schirm kürzen, aufweiten und auf Schirmring umschlagen  
shorten and widening of shield and revert to shielding ring

Öffnungswerkzeug für Käfigzugfederversion  
opening tool for wire clamp connection

	Schraubklemmversion screw connection	Lötversion solder version	Käfigzugfederversion (ohne Isolierhülse) wire clamp connection (without insulating sleeve)
Maß A/mm measure A/mm	<b>5</b>	<b>3,5</b>	<b>7</b>

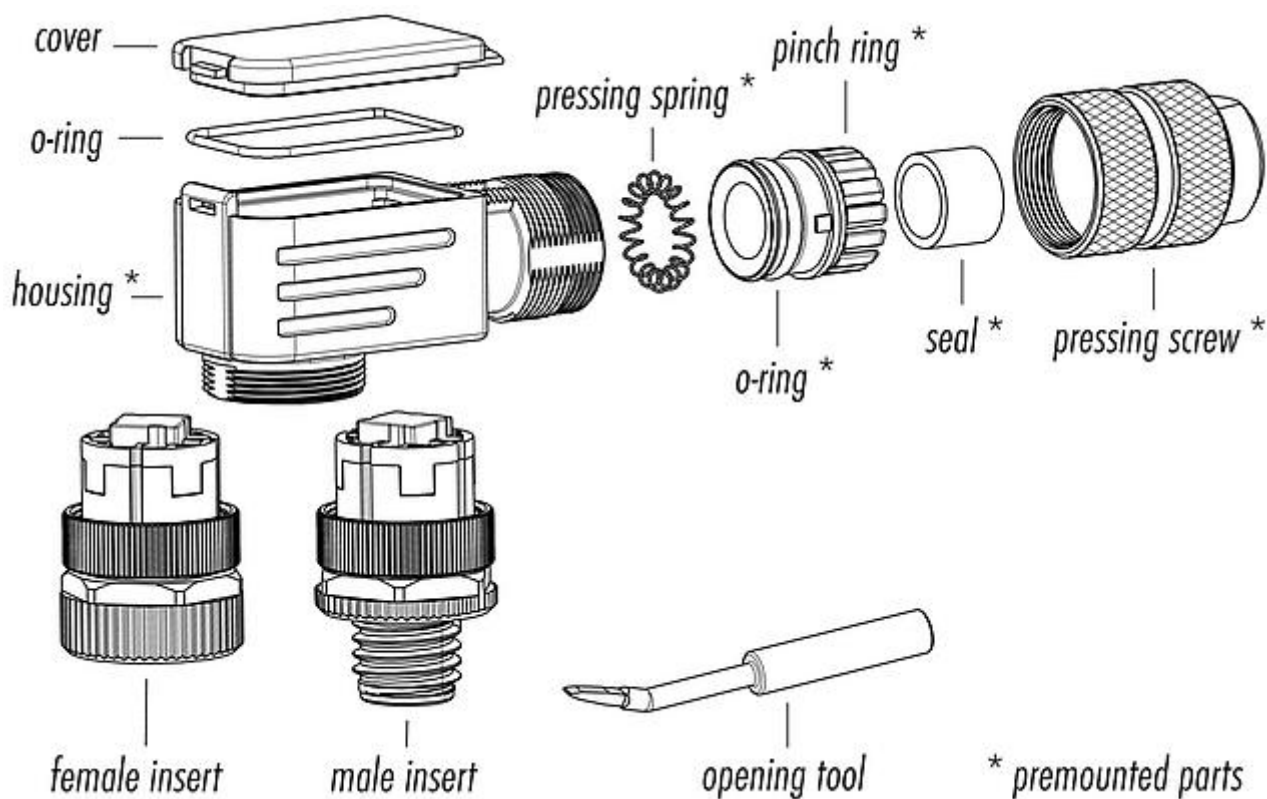
## Karta charakterystyki produktu

# Technika automatyzacji - transmisja danych i zasilanie



Oznaczenie	M12-B Zeńskie złącze kablowe kątowe, Kontaktów: 5, 6,5-8,5 mm, do ekranowania, zacisk przewodu, IP67
Grupa produktów	M12-B seria 715
Numer zamówienia	99 1536 920 05

### Opis elementu



## Karta charakterystyki produktu

# Technika automatyzacji - transmisja danych i zasilanie



Oznaczenie	M12-B Zeńskie złącze kablowe kątowe, Kontaktów: 5, 6,5-8,5 mm, do ekranowania, zacisk przewodu, IP67
Grupa produktów	M12-B seria 715
Numer zamówienia	99 1536 920 05

### Uwagi dotyczące bezpieczeństwa

Złącza zostały stworzone do zastosowań w inżynierii instalacji, sterowaniu i budowie wyposażenia elektrycznego. Użytkownik jest odpowiedzialny za sprawdzenie, czy złącza mogą być używane również do innych zastosowań.

Złącza wtykowe o stopniu ochrony IP67 i IP68 nie nadają się do stosowania pod wodą. W przypadku stosowania na zewnątrz złącza wtykowe należy oddzielnie zabezpieczyć przed korozją. Więcej informacji na temat klas ochrony IP można znaleźć w centrum pobierania w sekcji "Informacje Techniczne".

Aby zablokować złącze kablowe w złączu urządzenia, gwintowany pierścień jest 'ręcznie' dokręcany (ok. 60 cNm).