

Karta charakterystyki produktu

Technika automatyzacji - transmisja danych i zasilanie

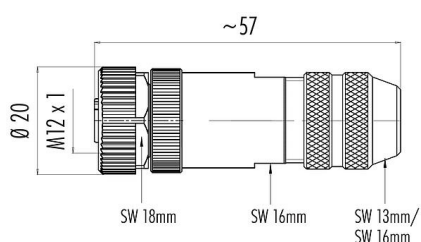


Oznaczenie	M12-B Zeńskie złącze kablowe proste, Kontaktów: 5, 6,5-8,5 mm, do ekranowania, zacisk przewodu, IP67
Grupa produktów	M12-B seria 715
Numer zamówienia	99 1536 910 05

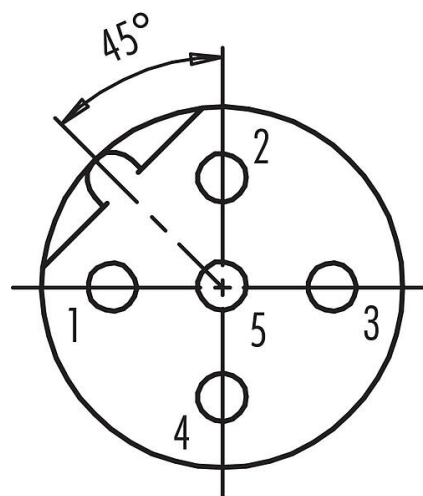
Ilustracja



Rysunek z wymiarami



Układ styków (strona przyłączeniowa)



Na następnej stronie znajdują się szczegółowe instrukcje dotyczące prezentacji i montażu poszczególnych części.

Dane techniczne

Cechy ogólne

Numer części	99 1536 910 05
Konstrukcja złączy	Zeńskie złącze kablowe proste
Wersja	Złącze żeńskie proste
System blokady złączy	śruba
Obrys na kablu	zacisk przewodu
Stopień ochrony	IP67
Przekrój przewodu	maks. 0,50 mm ² / AWG 20
Wyjście kablowe	6,5-8,5 mm
Zakres temperatur od/do	-40 °C / 85 °C
Ilość cykli łączenia	> 100 cykli łączenia
Waga (gr)	45.41
Numer taryfy celnej	85369010

Parametry elektryczne

Napięcie znamionowe	60 V
Znamionowe napięcie udarowe	1500 V
Prąd znamionowy (40°C)	4,0 A
Rezystancja izolacji kabla	≥ 10 ¹⁰ Ω
Stopień zanieczyszczenia	3
Kategoria przepięciowa	II
Grupa materiałowa	III

Karta charakterystyki produktu

Technika automatyzacji - transmisja danych i zasilanie



Oznaczenie	M12-B Zeńskie złącze kablowe proste, Kontaktów: 5, 6,5-8,5 mm, do ekranowania, zacisk przewodu, IP67
Grupa produktów	M12-B seria 715
Numer zamówienia	99 1536 910 05

Zgodność z EMV	do ekranowania
Połączenie osłonowe	Pierścień ekranujący

Material

Materiał styków	Odlew cynkowy, niklowany
Materiał korpusu styków	PA
Materiał styku	CuSn (brąz)
Pokrycie styku	Au (złoto)
Materiał elementu blokującego	Odlew cynkowy, niklowany
REACH SVHC	CAS 7439-92-1 (Lead)
Numer SCIP	1574896c-3a94-461e-b565-a07a0a81acfe

Klasyfikacje

eCl@ss 11.1	27-44-01-02
ETIM 7.0	EC002635

Deklaracje zgodności

Dyrektywa niskonapięciowa	2014/35/EU (EN 60204-1:2018;EN 60529:1991)
---------------------------	--

Instrukcja montażu

Isolierhülse in Kupplungshülse fest verbaut
insulating sleeve tightly built into coupling sleeve

40 abmanteln
dismantle

A abisolieren
strip

6

Schirm kürzen, aufweiten und auf Schirmring umschlagen
shorten and widening of shield and revert to shielding ring

Öffnungswerkzeug für Käfigzugfederversion
opening tool for wire clamp connection

	Schraubklemmversion screw connection	Lötversion solder version	Käfigzugfederversion (ohne Isolierhülse) wire clamp connection (without insulating sleeve)
Maß A/mm measure A/mm	5	3,5	7

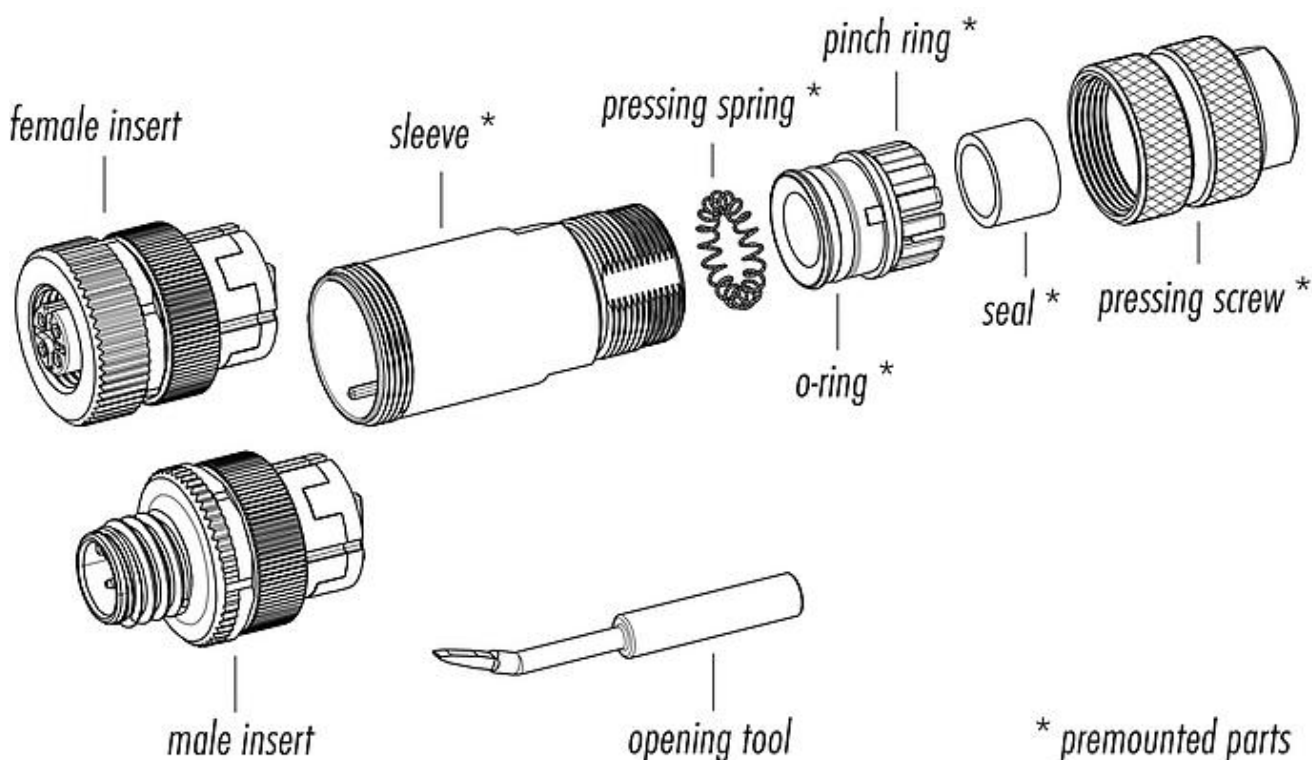
Karta charakterystyki produktu

Technika automatyzacji - transmisja danych i zasilanie



Oznaczenie	M12-B Zeńskie złącze kablowe proste, Kontaktów: 5, 6,5-8,5 mm, do ekranowania, zacisk przewodu, IP67
Grupa produktów	M12-B seria 715
Numer zamówienia	99 1536 910 05

Opis elementu



Karta charakterystyki produktu

Technika automatyzacji - transmisja danych i zasilanie



Oznaczenie	M12-B Zeńskie złącze kablowe proste, Kontaktów: 5, 6,5-8,5 mm, do ekranowania, zacisk przewodu, IP67
Grupa produktów	M12-B seria 715
Numer zamówienia	99 1536 910 05

Uwagi dotyczące bezpieczeństwa

Złącza zostały stworzone do zastosowań w inżynierii instalacji, sterowaniu i budowie wyposażenia elektrycznego. Użytkownik jest odpowiedzialny za sprawdzenie, czy złącza mogą być używane również do innych zastosowań.

Złącza wtykowe o stopniu ochrony IP67 i IP68 nie nadają się do stosowania pod wodą. W przypadku stosowania na zewnątrz złącza wtykowe należy oddzielnie zabezpieczyć przed korozją. Więcej informacji na temat klas ochrony IP można znaleźć w centrum pobierania w sekcji "Informacje Techniczne".

Aby zablokować złącze kablowe w złączu urządzenia, gwintowany pierścień jest 'ręcznie' dokręcany (ok. 60 cNm).