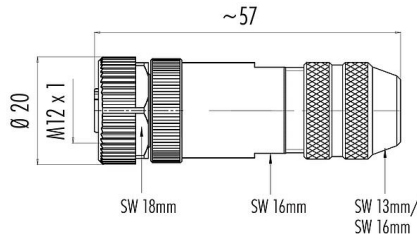


Oznaczenie	M12-A Zeńskie złącze kablowe proste, Kontaktów: 8, 6,0-8,0 mm, do ekranowania, zacisk śrubowy, IP67, UL, PG 9
Grupa produktów	M12-A seria 713
Numer zamówienia	99 1486 812 08

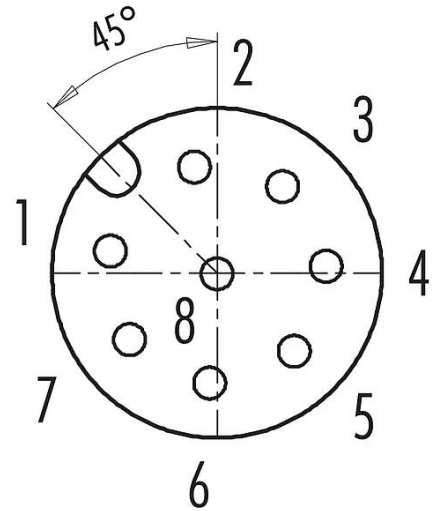
Ilustracja



Rysunek z wymiarami



Układ styków (strona przyłączeniowa)



Na następnej stronie znajdują się szczegółowe instrukcje dotyczące prezentacji i montażu poszczególnych części.

Dane techniczne

Cechy ogólne

Numer części	99 1486 812 08
Konstrukcja złączy	Zeńskie złącze kablowe proste
Wersja	Złącze żeńskie proste
System blokady złączy	śruba
Obtrysk na kablu	zacisk śrubowy
Stopień ochrony	IP67
Przekrój przewodu	maks. 0,50 mm ² / AWG 20
Wyjście kablowe	6,0-8,0 mm
Zakres temperatur od/do	-40 °C / 85 °C
Ilość cykli łączenia	> 100 cykli łączenia
Waga (gr)	47.53
Numer taryfy celnej	85369010

Parametry elektryczne

Napięcie znamionowe	30 V
Znamionowe napięcie udarowe	800 V
Prąd znamionowy (40°C)	1,5 A (2 A UL)
Rezystancja izolacji kabla	> 10 ¹¹ Ω
Stopień zanieczyszczenia	3
Kategoria przepięciowa	II

Oznaczenie	M12-A Zeńskie złącze kablowe proste, Kontaktów: 8, 6,0-8,0 mm, do ekranowania, zacisk śrubowy, IP67, UL, PG 9
Grupa produktów	M12-A seria 713
Numer zamówienia	99 1486 812 08

Grupa materiałowa	III
Zgodność z EMV	do ekranowania
Połączenie osłonowe	Pierścień ekranujący

Materiał

Materiał styków	Odlew cynkowy, niklowany
Materiał korpusu styków	PA
Materiał styku	CuZn (mosiądz)
Pokrycie styku	Au (złoto)
Materiał elementu blokującego	Odlew cynkowy, niklowany
REACH SVHC	CAS 96-45-7 (Imidazolidine-2-thione) CAS 7439-92-1 (Lead)
Numer SCIP	835492f2-7356-4768-ad87-6d9812fe25b2

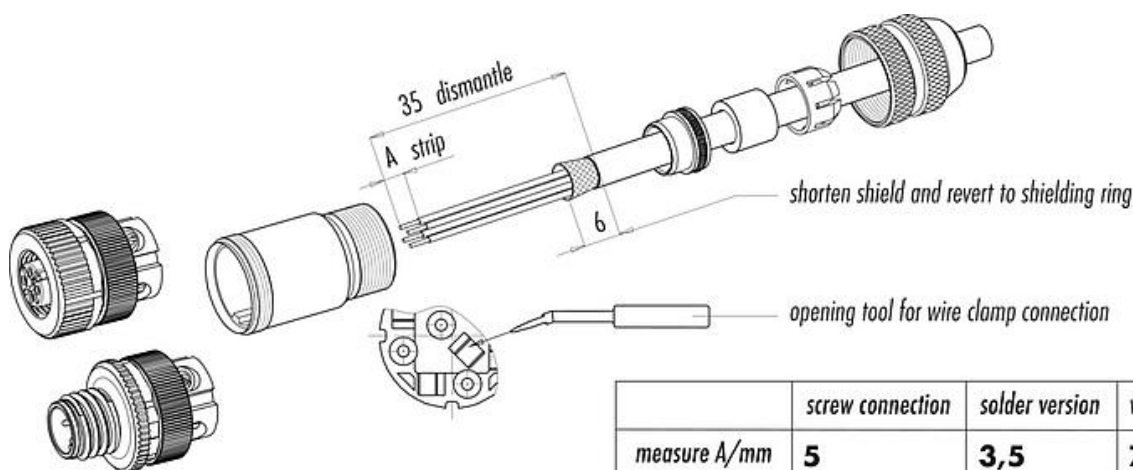
Zezwolenia/zatwierdzenia

Wstęp	UL
-------	----

Klasyfikacje

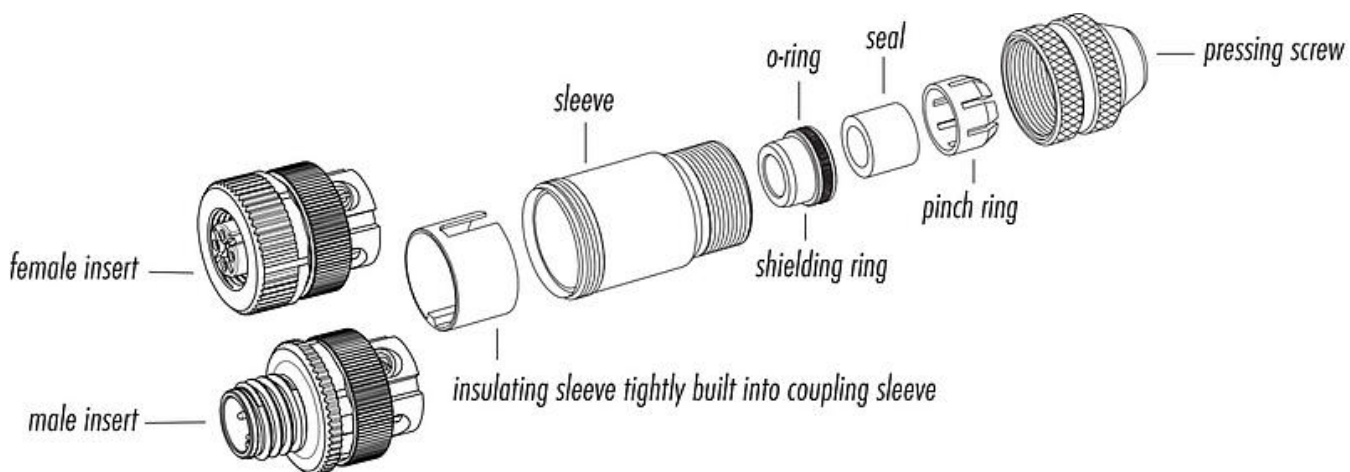
eCl@ss 11.1	27-44-01-02
ETIM 7.0	EC002635

Instrukcja montażu



Oznaczenie	M12-A Zeńskie złącze kablowe proste, Kontaktów: 8, 6,0-8,0 mm, do ekranowania, zacisk śrubowy, IP67, UL, PG 9
Grupa produktów	M12-A seria 713
Numer zamówienia	99 1486 812 08

Opis elementu



Oznaczenie	M12-A Zeńskie złącze kablowe proste, Kontaktów: 8, 6,0-8,0 mm, do ekranowania, zacisk śrubowy, IP67, UL, PG 9
-	-
Grupa produktów	M12-A seria 713
Numer zamówienia	99 1486 812 08

Uwagi dotyczące bezpieczeństwa

Złącza zostały stworzone do zastosowań w inżynierii instalacji, sterowaniu i budowie wyposażenia elektrycznego. Użytkownik jest odpowiedzialny za sprawdzenie, czy złącza mogą być używane również do innych zastosowań.

Złącza wtykowe o stopniu ochrony IP67 i IP68 nie nadają się do stosowania pod wodą. W przypadku stosowania na zewnątrz złącza wtykowe należy oddzielnie zabezpieczyć przed korozją. Więcej informacji na temat klas ochrony IP można znaleźć w centrum pobierania w sekcji "Informacje Techniczne".

Aby zablokować złącze kablowe w złączu urządzenia, gwintowany pierścień jest 'ręcznie' dokręcany (ok. 60 cNm).