

# Karta charakterystyki produktu

## Miniaturowe złącza

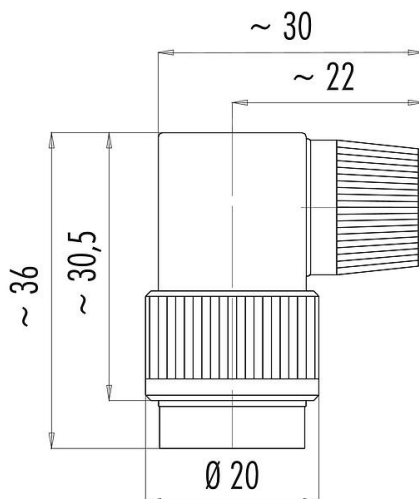


Oznaczenie	Bayonet Zeńskie złącze kablowe kątowe, Kontaktów: 3, 6,0-8,0 mm, nieekranowany, lutowanie, IP40
Grupa produktów	Bayonet seria 678
Numer zamówienia	99 0606 72 03

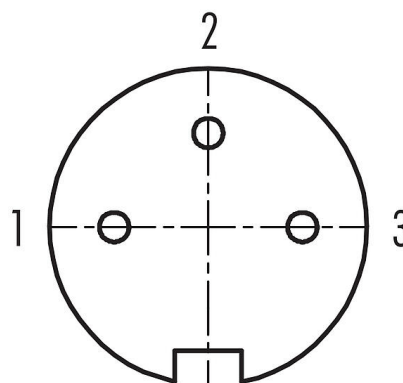
### Ilustracja



### Rysunek z wymiarami



### Układ styków (strona przyłączeniowa)



Instrukcja montażu znajduje się na następnej stronie.

## Dane techniczne

### Cechy ogólne

Numer części	99 0606 72 03
Konstrukcja złączy	Zeńskie złącze kablowe kątowe
Wersja	Złącze żeńskie kątowe
System blokady złączy	Bayonet
Obtrysk na kablu	lutowanie
Stopień ochrony	IP40
Przekrój przewodu	maks. 0,75 mm <sup>2</sup> / AWG 18
Wyjście kablowe	6,0-8,0 mm
Skłonność	nieobrotowy
Zakres temperatur od/do	-40 °C / 85 °C
Ilość cykli łączenia	> 500 cykli łączenia
Waga (gr)	13.74
Numer taryfy celnej	85369010

### Parametry elektryczne

Napięcie znamionowe	250 V
Znamionowe napięcie udarowe	1500 V
Prąd znamionowy (40°C)	7,0 A
Rezystancja izolacji kabla	≥ 10 <sup>10</sup> Ω
Stopień zanieczyszczenia	1
Kategoria przepięciowa	I
Grupa materiałowa	III
Zgodność z EMV	nieekranowany

# Karta charakterystyki produktu

## Miniaturowe złącza



Oznaczenie	Bayonet Zeñskie złącze kablowe kątowe, Kontaktów: 3, 6,0-8,0 mm, nieekranowany, lutowanie, IP40
Grupa produktów	Bayonet seria 678
Numer zamówienia	99 0606 72 03

### Materiał

Materiał styków	PA
Materiał korpusu styków	PBT (UL94V-0)
Materiał styku	CuSn (brąz)
Pokrycie styku	Ag (srebro)
REACH SVHC	CAS 7439-92-1 (Lead)
Numer SCIP	9448d29e-538d-4829-b657-51cd93de46ec

### Klasyfikacje

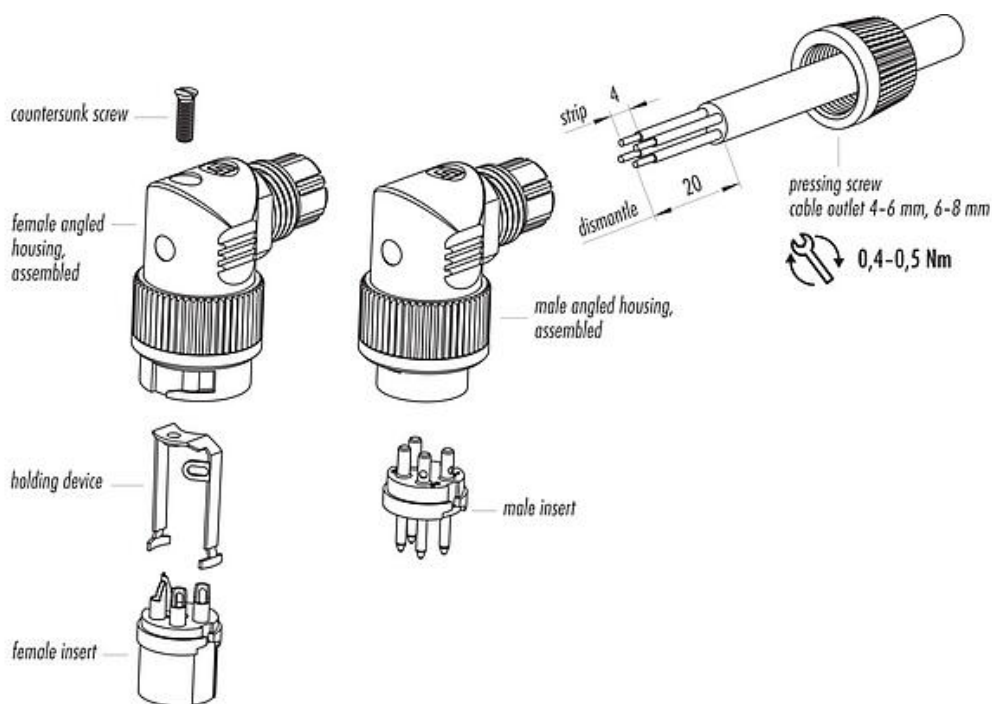
eCl@ss 11.1	27-44-01-02
ETIM 7.0	EC002635

### Deklaracje zgodności

Dyrektywa niskonapięciowa	2014/35/EU (EN 60204-1:2018;EN 60529:1991)
---------------------------	--

### Instrukcja montażu

1. Bead pressing screw and angled housing to cable.
2. Dismantle cable to 20 mm length.
3. Strip and solder single wires.
4. Male insert: snap insert into angled housing.
5. Female insert: snap insert into the holding device, slide into angled housing and screw in with countersunk screw.
6. Tighten pressing screw.



Oznaczenie	Bayonet Zeńskie złącze kablowe kątowe, Kontaktów: 3, 6,0-8,0 mm, nieekranowany, lutowanie, IP40
Grupa produktów	Bayonet seria 678
Numer zamówienia	99 0606 72 03

### Uwagi dotyczące bezpieczeństwa

Wtyczki nie wolno podłączać ani odłączać pod obciążeniem. Nieprzestrzeganie i niewłaściwe użytkowanie może spowodować obrażenia ciała.

Złącza zostały stworzone do zastosowań w inżynierii instalacji, sterowaniu i budowie wyposażenia elektrycznego. Użytkownik jest odpowiedzialny za sprawdzenie, czy złącza mogą być używane również do innych zastosowań.

Złącza stosowane w obwodach o napięciach niebezpiecznych w dotyku mogą być instalowane i używane wyłącznie przez osoby z wykształceniem elektrotechnicznym lub pod ich nadzorem, z uwzględnieniem obowiązujących przepisów i norm.

Złącze wtykowe nie nadaje się do napięć sieciowych. Należy zwrócić uwagę na stopień zanieczyszczenia i kategorię przepięciową. Więcej informacji można znaleźć w centrum pobierania w sekcji "Informacje Techniczne".