

Karta charakterystyki produktu

Miniaturowe złączka

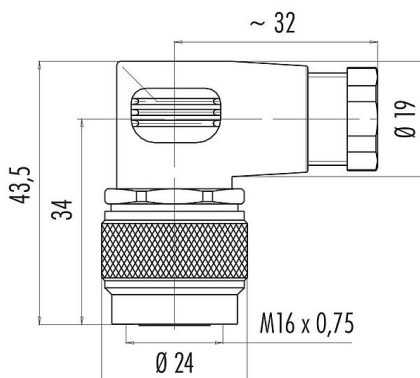


| | |
|------------------|--|
| Oznaczenie | M16 IP67 Zeńskie złączka kablowe kątowe, Kontaktów: 16, 6,0-8,0 mm, nieekranowany, lutowanie, IP67 |
| Grupa produktów | M16 IP67 seria 723 |
| Numer zamówienia | 99 0506 75 16 |

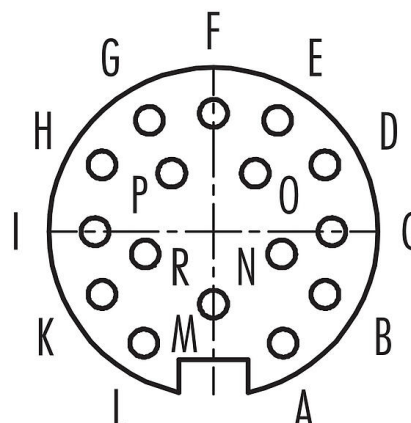
Ilustracja



Rysunek z wymiarami



Układ styków (strona przyłączeniowa)



Instrukcja montażu znajduje się na następnej stronie.

Dane techniczne

Cechy ogólne

| | |
|-------------------------|-------------------------------------|
| Numer części | 99 0506 75 16 |
| Konstrukcja złączki | Zeńskie złączka kablowe kątowe |
| Wersja | Złączka zeńskie kątowe |
| System blokady złączki | śruba |
| Obtrysk na kablu | lutowanie |
| Stopień ochrony | IP67 |
| Przekrój przewodu | maks. 0,25 mm ² / AWG 24 |
| Wyjście kablowe | 6,0-8,0 mm |
| Skłonność | 90° (4 możliwości kodowania) |
| Zakres temperatur od/do | -40 °C / 95 °C |
| Ilość cykli łączenia | > 500 cykli łączenia |
| Waga (gr) | 40.24 |
| Numer taryfy celnej | 85369010 |

Parametry elektryczne

| | |
|-----------------------------|----------------------|
| Napięcie znamionowe | 60 V |
| Znamionowe napięcie udarowe | 500 V |
| Prąd znamionowy (40°C) | 3,0 A |
| Rezystancja izolacji kabla | ≥ 10 ¹⁰ Ω |
| Stopień zanieczyszczenia | 1 |
| Kategoria przepięciowa | I |
| Grupa materiałowa | III |
| Zgodność z EMV | nieekranowany |

Karta charakterystyki produktu

Miniaturowe złączka



| | |
|------------------|--|
| Oznaczenie | M16 IP67 Zeńskie złączka kablowe kątowe, Kontaktów: 16, 6,0-8,0 mm, niekranowany, lutowanie, IP67 |
| Grupa produktów | M16 IP67 seria 723 |
| Numer zamówienia | 99 0506 75 16 |

Materiał

| | |
|-------------------------|--|
| Materiał styków | PA |
| Materiał korpusu styków | PBT (UL94V-0) |
| Materiał styku | CuSn (brąz) |
| Pokrycie styku | Au (złoto) |
| REACH SVHC | CAS 96-45-7 (Imidazolidine-2-thione) CAS 7439-92-1 (Lead) |
| Numer SCIP | 6eb3a758-8a85-47ca-92ff-bb8ab971b0a7 |

Klasyfikacje

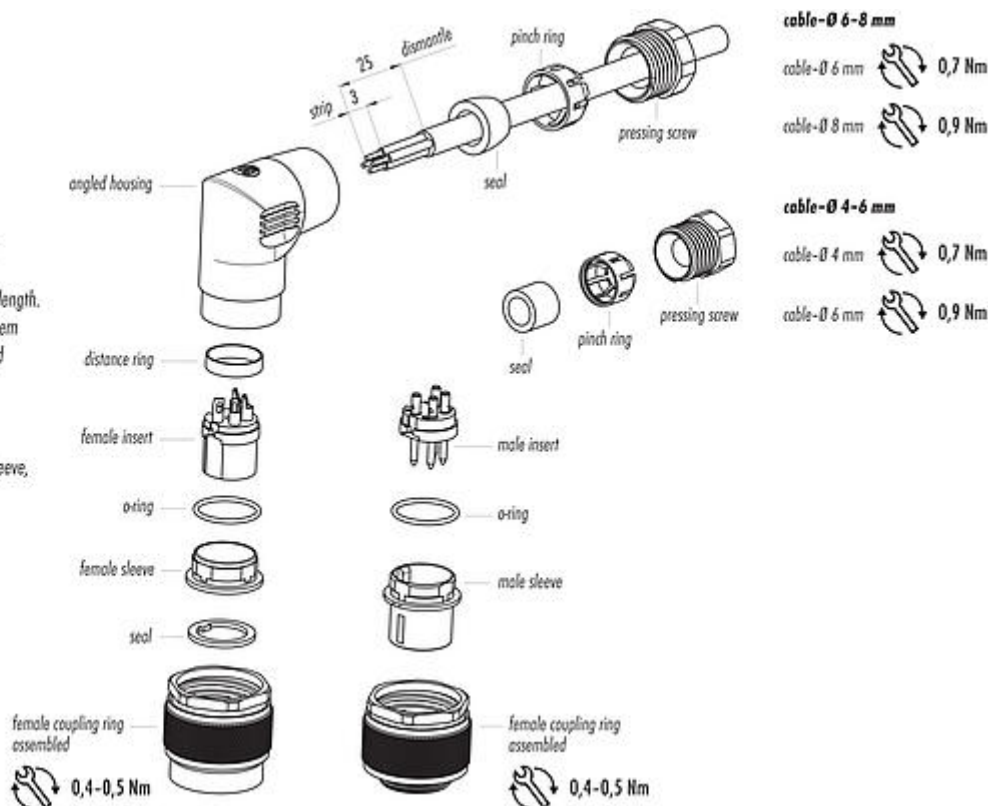
| | |
|-------------|-------------|
| eCl@ss 11.1 | 27-44-01-02 |
| ETIM 7.0 | EC002635 |

Deklaracje zgodności

| | |
|---------------------------|--|
| Dyrektywa niskonapięciowa | 2014/35/EU (EN 60204-1:2018;EN 60529:1991) |
|---------------------------|--|

Instrukcja montażu

1. Bead pressing screw, pinch ring and seal to cable.
2. Dismantle cable to 25 mm length.
3. Strip single wires, thread them through angled housing and solder single wires.
4. Tighten pressing screw.
5. Fit o-ring onto sleeve.
6. Mount contact insert and sleeve, tighten coupling ring.



| | |
|------------------|---|
| Oznaczenie | M16 IP67 Zeńskie złącze kablowe kątowe, Kontaktów: 16, 6,0-8,0 mm, nieekranowany, lutowanie, IP67 |
| - | - |
| Grupa produktów | M16 IP67 seria 723 |
| Numer zamówienia | 99 0506 75 16 |

Uwagi dotyczące bezpieczeństwa

Złącza zostały stworzone do zastosowań w inżynierii instalacji, sterowaniu i budowie wyposażenia elektrycznego. Użytkownik jest odpowiedzialny za sprawdzenie, czy złącza mogą być używane również do innych zastosowań.

Złącza wtykowe o stopniu ochrony IP67 i IP68 nie nadają się do stosowania pod wodą. W przypadku stosowania na zewnątrz złącza wtykowe należy oddzielnie zabezpieczyć przed korozją. Więcej informacji na temat klas ochrony IP można znaleźć w centrum pobierania w sekcji "Informacje Techniczne".

Aby zablokować złącze kablowe w złączu urządzenia, gwintowany pierścień jest 'ręcznie' dokręcany (ok. 50 cNm).