

# Karta charakterystyki produktu

## Miniaturowe złączka

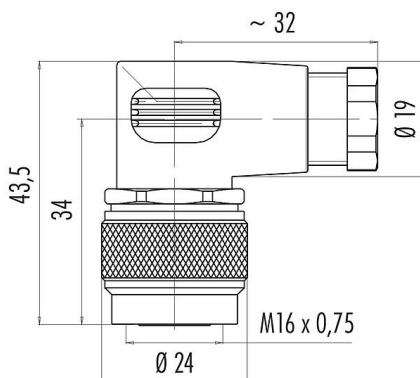


Oznaczenie	M16 IP67 Zeńskie złączka kablowe kątowe, Kontaktów: 16, 4,0-6,0 mm, nieekranowany, lutowanie, IP67
Grupa produktów	M16 IP67 seria 723
Numer zamówienia	99 0506 106 16

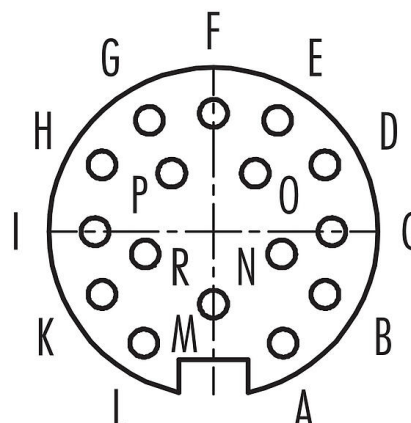
### Ilustracja



### Rysunek z wymiarami



### Układ styków (strona przyłączeniowa)



Instrukcja montażu znajduje się na następnej stronie.

## Dane techniczne

### Cechy ogólne

Numer części	99 0506 106 16
Konstrukcja złączki	Zeńskie złączka kablowe kątowe
Wersja	Złączka żeńskie kątowe
System blokady złączki	śruba
Obtrysk na kablu	lutowanie
Stopień ochrony	IP67
Przekrój przewodu	maks. 0,25 mm <sup>2</sup> / AWG 24
Wyjście kablowe	4,0-6,0 mm
Skłonność	90° (4 możliwości kodowania)
Zakres temperatur od/do	-40 °C / 95 °C
Ilość cykli łączenia	> 500 cykli łączenia
Waga (gr)	40.59
Numer taryfy celnej	85369010

### Parametry elektryczne

Napięcie znamionowe	60 V
Znamionowe napięcie udarowe	500 V
Prąd znamionowy (40°C)	3,0 A
Rezystancja izolacji kabla	≥ 10 <sup>10</sup> Ω
Stopień zanieczyszczenia	1
Kategoria przepięciowa	I
Grupa materiałowa	III
Zgodność z EMV	nieekranowany

# Karta charakterystyki produktu

## Miniaturowe złączka



Oznaczenie	<b>M16 IP67</b> Zeńskie złączka kablowe kątowe, Kontaktów: 16, 4,0-6,0 mm, nieekranowany, lutowanie, IP67
Grupa produktów	<b>M16 IP67</b> seria 723
Numer zamówienia	<b>99 0506 106 16</b>

### Material

Material styków	PA
Material korpusu styków	PBT (UL94V-0)
Material styku	CuSn (brąz)
Pokrycie styku	Au (złoto)
REACH SVHC	CAS 96-45-7 (Imidazolidine-2-thione) CAS 7439-92-1 (Lead)
Numer SCIP	31c876df-6bb2-428b-b4a8-d70d8a6f79b7

### Klasyfikacje

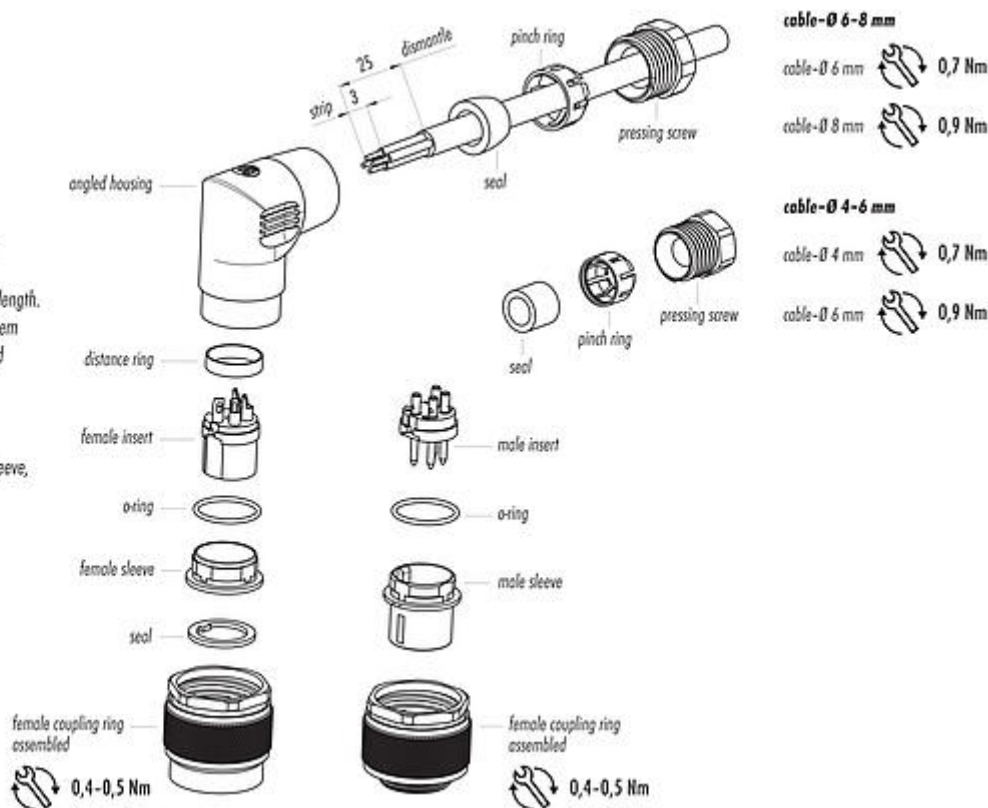
eCl@ss 11.1	27-44-01-02
ETIM 7.0	EC002635

### Deklaracje zgodności

Dyrektywa niskonapięciowa	2014/35/EU (EN 60204-1:2018;EN 60529:1991)
---------------------------	--

### Instrukcja montażu

1. Bead pressing screw, pinch ring and seal to cable.
2. Dismantle cable to 25 mm length.
3. Strip single wires, thread them through angled housing and solder single wires.
4. Tighten pressing screw.
5. Fit o-ring onto sleeve.
6. Mount contact insert and sleeve, tighten coupling ring.



Oznaczenie	M16 IP67 Zeńskie złącze kablowe kątowe, Kontaktów: 16, 4,0-6,0 mm, nieekranowany, lutowanie, IP67
-	-
Grupa produktów	M16 IP67 seria 723
Numer zamówienia	99 0506 106 16

### Uwagi dotyczące bezpieczeństwa

Złącza zostały stworzone do zastosowań w inżynierii instalacji, sterowaniu i budowie wyposażenia elektrycznego. Użytkownik jest odpowiedzialny za sprawdzenie, czy złącza mogą być używane również do innych zastosowań.

Złącza wtykowe o stopniu ochrony IP67 i IP68 nie nadają się do stosowania pod wodą. W przypadku stosowania na zewnątrz złącza wtykowe należy oddzielnie zabezpieczyć przed korozją. Więcej informacji na temat klas ochrony IP można znaleźć w centrum pobierania w sekcji "Informacje Techniczne".

Aby zablokować złącze kablowe w złączu urządzenia, gwintowany pierścień jest 'ręcznie' dokręcany (ok. 50 cNm).