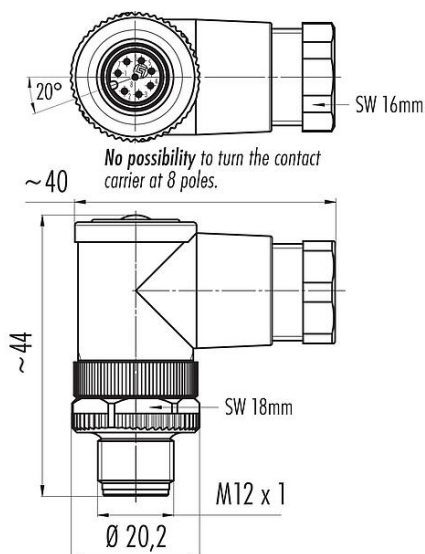


Oznaczenie	M12-A Męskie złącze kablowe kątowe, Kontaktów: 8, 6,0-8,0 mm, nieekranowany, zacisk śrubowy, IP67
Grupa produktów	M12-A seria 713
Numer zamówienia	99 0487 52 08

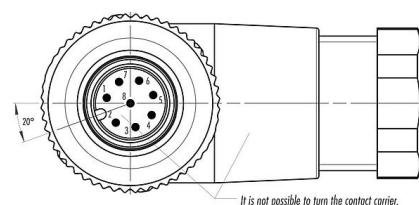
Ilustracja



Rysunek z wymiarami



Układ styków (strona przyłączeniowa)



Na następnej stronie znajdują się szczegółowe instrukcje dotyczące prezentacji i montażu poszczególnych części.

Dane techniczne

Cechy ogólne

Numer części	99 0487 52 08
Konstrukcja złącza	Męskie złącze kablowe kątowe
Wersja	Złącze męskie kątowe
System blokady złącza	śruba
Obtrysk na kablu	zacisk śrubowy
Stopień ochrony	IP67
Przekrój przewodu	0,50 mm ² / AWG 20
Wyjście kablowe	6,0-8,0 mm
Skłonność	nieobrotowy
Zakres temperatur od/do	-40 °C / 85 °C
Ilość cykli łączenia	> 100 cykli łączenia
Waga (gr)	23.14
Numer taryfy celnej	85369010

Parametry elektryczne

Napięcie znamionowe	30 V
Znamionowe napięcie udarowe	800 V
Prąd znamionowy (40°C)	1,5 A (2 A UL)
Rezystancja izolacji kabla	> 10 ¹⁰ Ω

Karta charakterystyki produktu

Technika automatyzacji - czujniki i siłowniki



Oznaczenie	M12-A Męskie złącze kablowe kątowe, Kontaktów: 8, 6,0-8,0 mm, nieekranowany, zacisk śrubowy, IP67
Grupa produktów	M12-A seria 713
Numer zamówienia	99 0487 52 08

Stopień zanieczyszczenia	3
Kategoria przepięciowa	II
Grupa materiałowa	III
Zgodność z EMV	nieekranowany

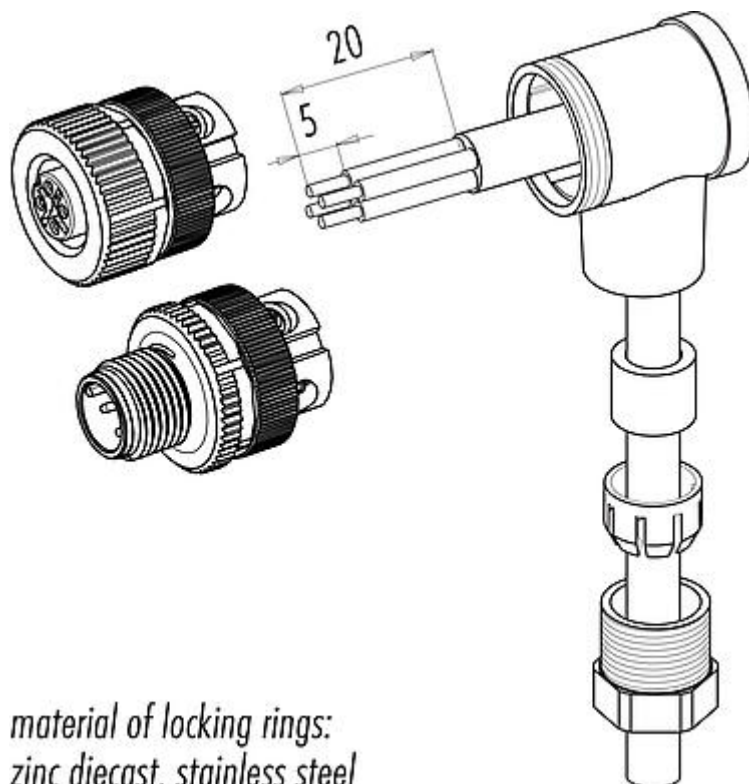
Materiał

Materiał styków	PA
Materiał korpusu styków	PA66 (UL94V0)
Materiał styku	CuZn (mosiądz)
Pokrycie styku	Au (złoto)
Materiał elementu blokującego	Odlew cynkowy, niklowany
REACH SVHC	CAS 96-45-7 (Imidazolidine-2-thione) CAS 7439-92-1 (Lead)
Numer SCIP	cdb31713-a083-4511-8900-68b59437c39e

Klasyfikacje

eCl@ss 11.1	27-44-01-02
ETIM 7.0	EC002635

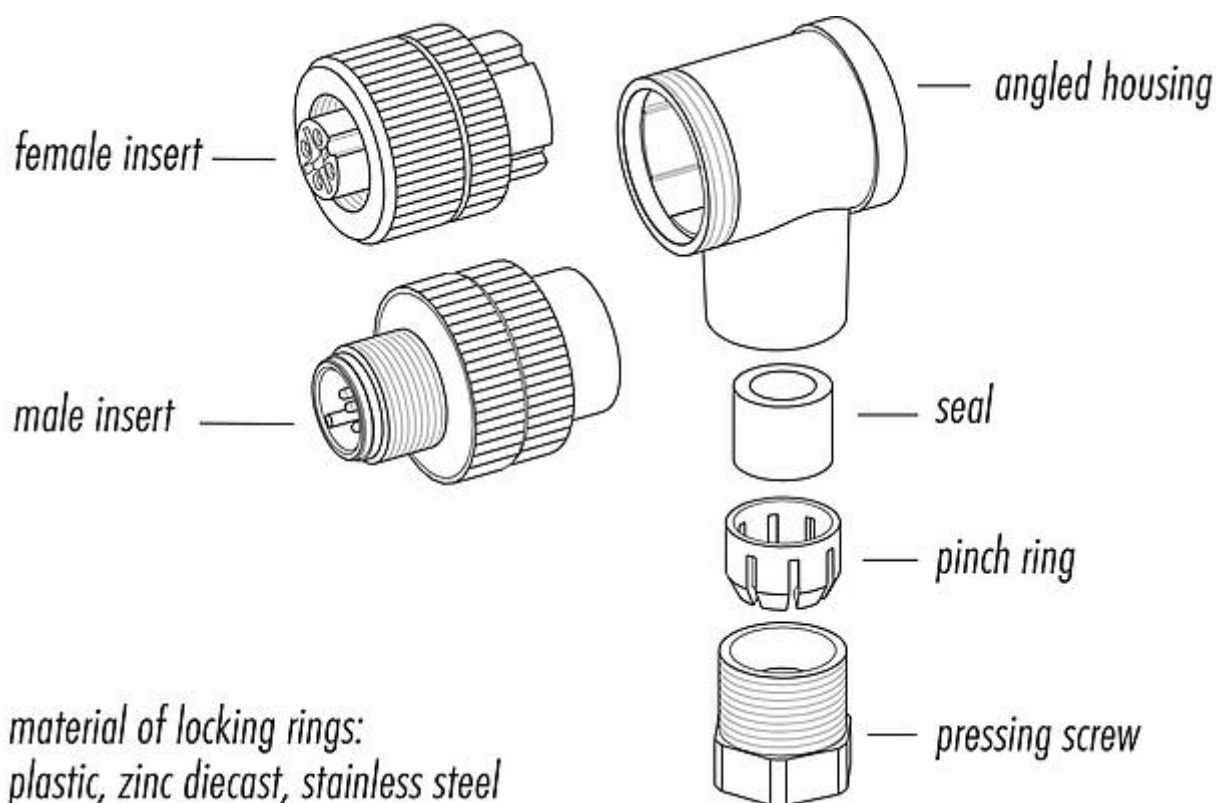
Instrukcja montażu



material of locking rings:
zinc diecast, stainless steel

Oznaczenie	M12-A Męskie złącze kablowe kątowe, Kontaktów: 8, 6,0-8,0 mm, nieekranowany, zacisk śrubowy, IP67
Grupa produktów	M12-A seria 713
Numer zamówienia	99 0487 52 08

Opis elementu



Oznaczenie	M12-A Męskie złącze kablowe kątowe, Kontaktów: 8, 6,0-8,0 mm, nieekranowany, zacisk śrubowy, IP67
-	-
Grupa produktów	M12-A seria 713
Numer zamówienia	99 0487 52 08

Uwagi dotyczące bezpieczeństwa

Złącza zostały stworzone do zastosowań w inżynierii instalacji, sterowaniu i budowie wyposażenia elektrycznego. Użytkownik jest odpowiedzialny za sprawdzenie, czy złącza mogą być używane również do innych zastosowań.

Złącza wtykowe o stopniu ochrony IP67 i IP68 nie nadają się do stosowania pod wodą. W przypadku stosowania na zewnątrz złącza wtykowe należy oddzielnie zabezpieczyć przed korozją. Więcej informacji na temat klas ochrony IP można znaleźć w centrum pobierania w sekcji "Informacje Techniczne".

Aby zablokować złącze kablowe w złączu urządzenia, gwintowany pierścień jest 'ręcznie' dokręcany (ok. 60 cNm).